

Brugsvejledning

Bruksanvisning

INDHOLD

DK

RÅD OG ANVISNINGER	3
APPARATBESKRIVELSE	4
INSTALLATION	6
BRUG	9
VEDLIGEHOLDELSE	11

INNEHÅLL

SE

REKOMMENDATIONER OCH TIPS	14
EGENSKAPER	15
INSTALLATION	17
ANVÄNDING	20
UNDERHÅLL	22

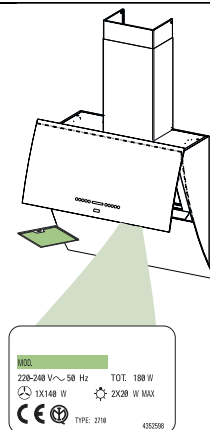
RÅD OG ANVISNINGER

⚠ Denne brugervejledning gælder for flere versioner af apparatet.

Der fremstilles muligvis enkelte dele af tilbehøret, der ikke vedrører jeres apparat.

INSTALLATION

- Producenten kan ikke holdes ansvarlig for eventuelle skader, der skyldes ukorrekt eller forkert installation.
- Den mindst tilladelige sikkerhedsafstand mellem komfurets top og emhættens underside er 650 mm (nogle modeller kan installeres lavere, jævnfør afsnittene vedrørende ydre mål og installation).
- Kontrollér, at lysnetsspændingen er den samme som den spænding, der er angivet på mærkepladen, der sidder på inde i emhætten.
- For Klasse I apparater skal det også kontrolleres, at elforsyningen er forsynet med jord.
- Emhætten kobles til aftrækskanalen ved hjælp af et rør med en min.-diameter på 120 mm. Afstanden fra emhætten til kanalen skal være så kort som mulig.
- Emhætten må ikke tilsluttes en kanal, der fører forbrændingsgasser ud i det fri (oliefyr, brændeovne etc.).
- Hvis emhætten skal anvendes i forbindelse med ikke-elektriske apparater (f.eks. gaskomfur, gaskogebles), skal det sikres, at lufttilgangen til rummet er tilstrækkelig, så aftræksgasserne ikke slår tilbage. Køkkenet skal have en åbning, der har direkte forbindelse til det fri, så der er sikret en tilstrækkelig mængde ren luft.

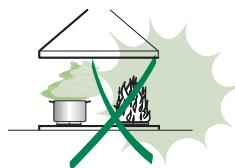



ANVENDELSE

- Emhætten er udelukkende beregnet til at fjerne em og lugte i køkkener i private husholdninger.
- Emhætten må kun anvendes til det formål, hvortil den er konstrueret.
- Der må ikke forekomme høj åben ild under emhætten, mens den anvendes.
- Justér brænderen, så flammerne er rettet direkte mod bunden af panden/gryden – de må ikke nå ud over kanten af bunden.
- Frituregryder skal under brug holdes under konstant opsyn: kogende varm olie kan sprøjte ind i flammerne.
- Emhætten må ikke anvendes af børn og personer, som ikke ved, hvordan den betjenes.
- Apparatet er ikke beregnet til at skulle anvendes af mindre børn eller svækkede personer uden opsyn.
- Undlad at flambe retter under emhætten; der opstår ellers brandfare.
- Dette apparat må ikke anvendes af personer (derunder børn) med nedsatte psykiske, sensoriske eller sindsmæssige evner, eller personer uden erfaring eller tilstrækkeligt kendskab, med mindre de overvåges eller oplæres i brug af apparatet af personer, der er ansvarlige for deres sikkerhed.
- Børn skal overvåges for at undgå, at de leger med apparatet.

VEDLIGEHOLDELSE

- Inden apparatet skal vedligeholdes eller rengøres, skal der slukkes for det eller stikket skal tages ud af stikkontakten.
- Rengør og/eller udskift filtrene iht. det angivne tidinterval (Brandbare).
- Rengør emhætten ved hjælp af en fugtig klud og et neutralt flydende rengøringsmiddel.



Symbolet  på produktet eller på pakken angiver, at dette produkt ikke må behandles som husholdningsaffald. Det skal i stedet overgives til en affaldsstation for behandling af elektrisk og elektronisk udstyr. Ved at sørge for at dette produkt bliver bortskaffet på den rette måde, hjælper du med til at forebygge eventuelle negative påvirkninger af miljøet og af personers helbred, der ellers kunne forårsages af forkert bortskaffelse af dette produkt. Kontakt det lokale kommunekontor, affaldsselskab eller den forretning, hvor produkt er købt, for yderligere oplysninger om genanvendelse af dette produkt.

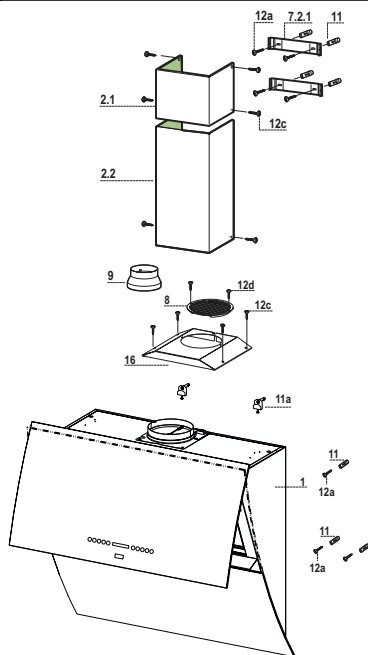
APPARATBESKRIVELSE

Dele

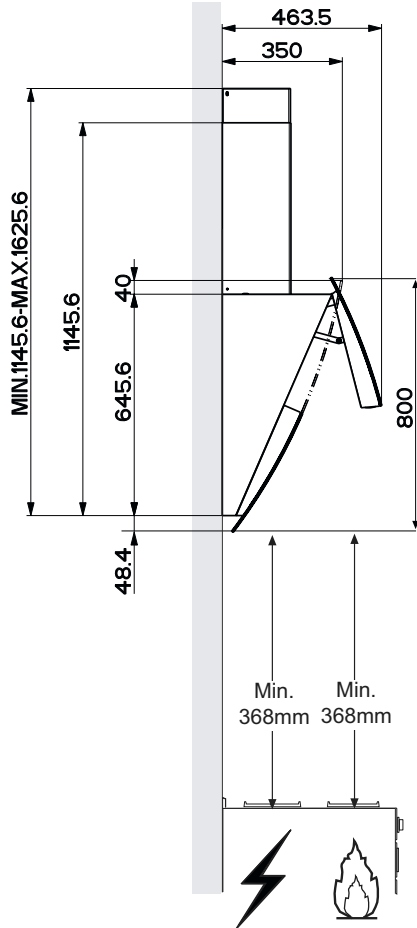
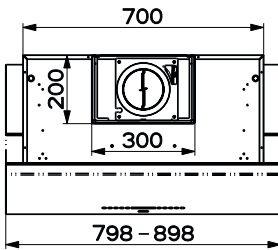
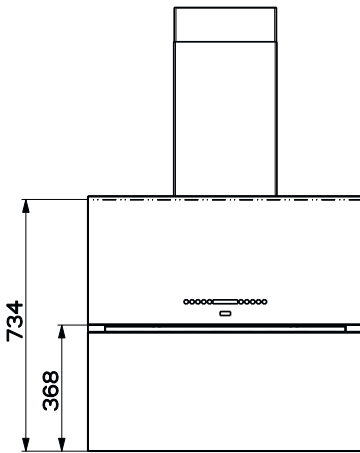
Ref.	Antal	Emhættens dele
1	1	Emhætte med styreenhed, lys, blæserenhed og filtre
2.1	1	Aftrækskanalens øverste del
2.2	1	Aftrækskanalens nederste del
8	1	Luftaftræksrist
9	1	Reduktionsflange Ø 150-120 mm
16	1	Dæksel til emhætter med recirkulation

Ref.	Antal	Installationsdele
7.2.1	2	Monteringsbeslag til øverste del af aftrækskanalen
11	7	Rawplugs
11a	2	Rawplugs SB 12/10
12a	7	Skruer 4,2 x 44,4
12c	10	Skruer 2,9 x 6,5
12e	2	Skruer 2,9 x 9,5

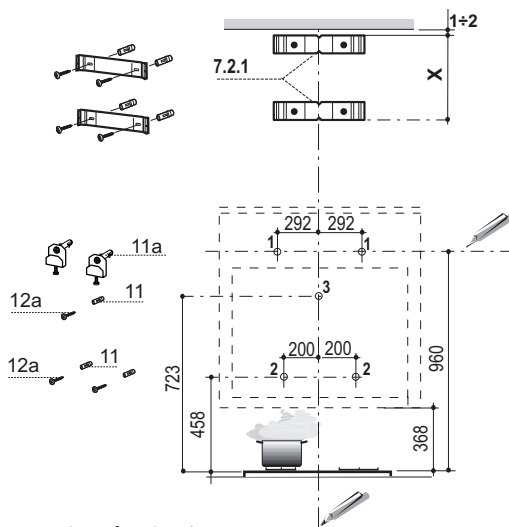
Antal	Dokumentation
1	Betjeningsvejledning



Dimensioner



Boring i væg og fastgørelse af beslag



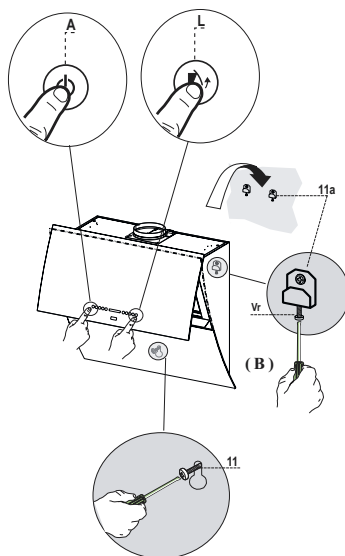
Som første skridt følges nedenstående trin:

- Tegn en lodret linje på væggen op til loftet eller den øverste grænse for at markere midten af, hvor emhætten skal placeres.
- Tegn en vandret linje mindst 960 mm over kogepladen.
- Markér et punkt (1) på den vandrette linje 292 mm til højre for den lodrette fikslinje.
- Gentag dette på den anden side. Sørg for, at de to markerede punkter er lige over for hinanden.
- Markér et fikspunkt (2) som vist 200 mm fra den lodrette fikslinje og 458 mm over kogepladen.
- Gentag dette på den anden side. Sørg for, at de to markerede punkter er lige over for hinanden.
- Markér et fikspunkt (3) 723 mm over kogepladen på den lodrette fikslinje.
- Bor i de markerede punkter (1) med et \varnothing 12 mm bor.
- Bor i de markerede punkter (2) og (3) med et \varnothing 8 mm bor.
- Sæt beslagskruerne **11a** i hullerne (1), og stram skruerne.
- Sæt rawplug **11** i hullerne (2) og (3).
- Placer beslaget **7.2.1** på væggen som vist ca. 1-2 mm fra loftet eller den øverste grænse, idet beslagets midte (hakked) placeres på den lodrette fikslinje.
- Sæt et mærke på væggen i midten af beslagets huller.
- Placer beslaget **7.2.1** på væggen som vist X mm under det første beslag (X = højden af den øverste del af aftrækskanalen), idet beslagets midte (hakked) placeres på den lodrette linje.
- Sæt et mærke på væggen i midten af beslagets huller.
- Bor huller (\varnothing 8 mm) i alle de markerede midterpunkter.
- Sæt rawpluggene **11** i hullerne.
- Fastgør beslagene ved brug af de medfølgende skruer **12a** (4,2 x 44,4).

Montering af emhætte

- Først er det nødvendigt at justere **11a**-beslagenes to **Vr**-skruer ved mindst **(B)**.
- Placer emhætten på de to beslag **11a**.
- Tilslut emhætten til elnettet via en topolet afbryder med en kontaktafstand på mindst 3 mm.
- Hold "A"-knappen nede i et sekund (se afsnittet om betjening) for at åbne det øverste panel.
- Fjern metalfiltrene.
- For at justere emhætten er det nødvendigt at justere **Vr**-skrueerne fra indersiden af emhætten.
- Stram sikkerhedsskruen **11**.
- Metalfiltrene sættes igen på plads og det øverste panel lukkes ved at holde "L"-knappen nede i et sekund (se afsnittet om betjening).
- Afbryd emhættens tilslutning til elnettet.

Bemærk: Det øverste panel standser, hvis der kommer nogen hindringer i vejen, mens panelet åbnes eller lukkes. For at åbne panelet er det tilstrækkeligt at fjerne hindringen og holde knappen nede igen.

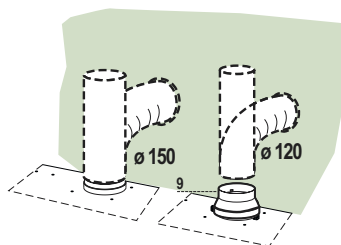


Tilslutninger

AFSKÆRMET UDGAVE LUFTAFTRÆKSYSTEM

Når den afskærmede version installeres, skal emhætten tilsluttes skorstenen ved hjælp af enten et flex- eller et stift rør \varnothing 150 eller 120 mm. Det beslutter installatøren

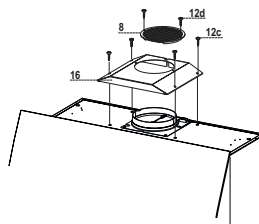
- For at installere en \varnothing 120 mm tilslutning til luftaftræk skal reduktionsflangen **9** sættes på emhættens udtræk.
- Fastgør røret på plads ved hjælp af tilstrækkeligt med rørholdere (ikke medleveret).
- Fjern alle aktive kulfiltre.



LUFTAFTRÆK TIL EMHÆTTE MED RECIRKULATION

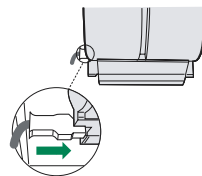
For at kunne installere en emhætte med recirkulation skal der købes et kulfiltersæt (ekstraudstyr).

- Fjern aftrækskanalens monteringsvinkelbeslag.
- Skru filterets dæksel fast på emhættens aftræk med de fire skruer **12c** (2,9 x 12,5).
- Fastgør luftaftræksristen **8** på emhættens aftræk med de to medfølgende skruer **12d** (2,9 x 9,5).



ELTILSLUTNING

- Tilslut emhætten til elnettet.
- Åbn det øverste panel ved at holde **A**-knappen nede (Se afsnittet om betjening) i mindst 2 sekunder.
- Fjern metalfiltrene (Se afsnittet om vedligeholdelse), og sørg for, at strømkablets kontaktstik er korrekt anbragt i emhættens stikkontakt.



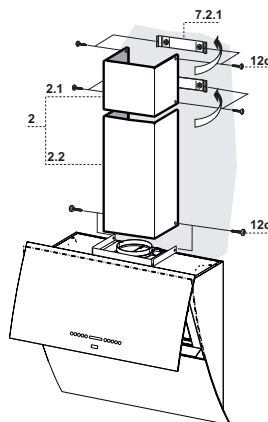
Montering af aftræk

Øverste del af aftrækskanalen

- Udvid let de to sider på den øverste aftrækskanal og hægt dem bag ved bøjlerne **7.2.1**, idet der sørges for, at de sidder godt.
- Fastgør de to sider til bøjlerne ved hjælp af de 4 skruer **12c** (2,9 x 9,5), der følger med.

Sænk aftrækskanalen

- Udvid let de to sider på aftrækket og hægt dem mellem det øverste aftræk og væggen, idet der skal sørges for, at de sidder godt.
- Fastgør den nederste del lateralt til emhætten ved hjælp af de 2 skruer **12c** (2,9 x 9,5), der medfølger.



Betjeningspanel



Tast	Funktion	Display
A	Lukket dør: Hvis der trykkes på den i cirka 2 sekunder, åbnes døren, og motoren starter på den sidste indstillede hastighed. Åben dør: Hvis der trykkes på den i kort tid, slukkes eller tændes der for motoren.	Viser den indstillede hastighed
B	Nedsætter driftshastigheden.	Nedsætter antallet af tændte segmenter.
C	Sætter driftshastigheden op.	Øger antallet af tændte segmenter.
D	Kan kun aktives, mens døren er åben, denne hastigheds varighed er indstillet til 10 minutter, hvorefter systemet automatisk går tilbage til den sidste, indstillede hastighed. Er i stand til at klare selv den kraftigste os fra madlavningen.	I blinker, og samtlige segmenter på Displayet er tændte. Inaktiveres ved at trykke på tasten.
E	Kan kun aktives, mens døren er åben, aktiverer motoren ved en hastighed, der muliggør opugning på 100 m ³ /t. kan ikke aktiveres sammen med Intensiv- eller Delay-funktionen.	Viser 24 og alle segmenterne på Displayet går fra tændt til slukket tilstand, én ad gangen cyklisk. Inaktiveres ved at trykke på tasten.
F	Kan aktiveres, mens motoren er tændt (undtagen Intensiv og 24), aktiverer automatisk slukning af motoren og belysning med 30 minutters forsinkelse.	Viser symbolet med et blinkende Ur . Inaktiveres ved at trykke på tasten.
G	Foretager Reset af alarmer for mætning af filtrene ved at trykke på tasten i cirka 3 Sekunder, når alle anordninger er slukkede (motor + lys).	Efter 100 driftstimer vises symbolet med en Dråbe for at gøre opmærksom på mætning af metalfiltrene. Efter 200 driftstimer vises C for at gøre opmærksom på mætning af filtrene med aktivt kul.
H	Hver gang der trykkes på tasten, ændres belysningens intensitet, op til højst 5 niveauer på cyklisk basis.	
I	Lukket dør: Hvis der trykkes på den i omtrent 2 sekunder, åbnes døren halvvejs, og lysene tændes med maksimal styrke med mulighed for at ændre styrken med tasten H . - Hvis der trykkes på tasten igen, slukkes lysene, og døren lukkes. - Hvis der trykkes på tasten L , åbnes døren helt, motoren kører ved tredje hastighed, og lysene tændes. - Hvis der trykkes på tasten A , slukkes lysene, og døren lukkes. Åben dør: Hvis der trykkes på den i kort tid, slukkes eller tændes der for lysene.	
L	Lukket dør: Hvis der trykkes på den i cirka 2 sekunder, åbnes døren, motoren tændes ved tredje hastighed, og lysene tændes med maksimal styrke. Åben dør: Hvis der trykkes på den i cirka 2 sekunder, slukkes det hele, både motor og lys, alle aktiverede funktioner nulstilles, og døren lukkes.	

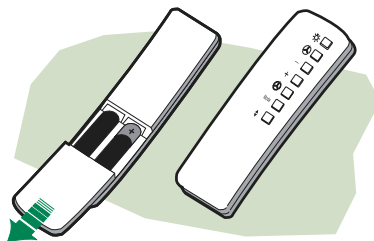
Betjeningsanordning tastaturlås: Det er muligt at låse tastaturet, for eksempel i forbindelse med rengøring af ruden, når enhættens motor og lys er slukkede og der ikke er nogen igangværende alarmer, ligegyldigt om døren er åben eller lukket.

Hvis der trykkes på tasten **F** (Delay) i cirka 5 sekunder, aktiveres eller inaktiveres Tastaturlåsen, der altid bekræftes med en biplyd og en animation på displayets motorbjælke.

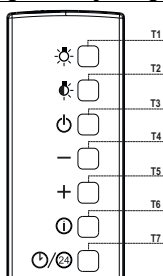
FJERNBETJENING

Denne enhætte kan styres ved hjælp af en fjernbetjener, der fungerer med 1,5V alkaliske carbon-zink batterier af standardtypen LR03-AAA.

- Fjernbetjeningen må ikke anbringes i nærheden af varmekilder.
- Batterierne må ikke bortskaffes i naturen, men skal lægges i de specielle beholdere.



Fjernbetjeningens betjeningspanel



T1 Lys	Lukket dør: Åbner døren og tænder lysene med maksimal styrke. Åben dør: Tænder eller slukker for lysene.
T2 Komfortlys	Indstiller lysene på en mellemliggende styrke eller slukker dem (kun med åben dør).
T3 Motor	Lukket dør: Åbner døren, og starter motoren på den sidste indstillede hastighed. Åben dør: Tænder eller slukker for motoren. Hvis der trykkes på den i 2 sekunder: Lukket dør: Åbner døren og tænder motoren ved tredje hastighed og lysene med maksimal styrke. Åben dør: Slukker lysene og lukker døren.
T4	Sætter driftshastigheden ned, hver gang der trykkes på den i kort tid. Hvis der trykkes på den i 2 sekunder: Nedsætter lysenes styrke.
T5	Sætter driftshastigheden op, hver gang der trykkes på den i kort tid. Hvis der trykkes på den i 2 sekunder: Sætter lysenes styrke op.
T6 Intensiv	Aktiverer / Inaktiverer den intensive hastighed
T7 Delay / 24h	Aktiverer / Inaktiverer Delay-funktionen Hvis der trykkes på den i 2 sekunder: Aktiverer / Inaktiverer 24T-funktionen

VEDLIGEHOELSE

Metalfedtfiltere

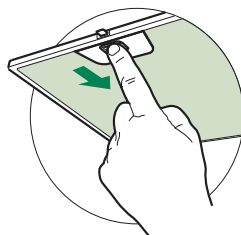
Filtrene kan vaskes i opvaskemaskine. De skal vaskes, når **spændings**-symbolet vises på displayet, og under alle omstændigheder hver anden måned eller endnu hyppigere ved særligt omfattende brug af enhættten.

Nulstilling af alarm

- Hold **G**-knappen nede i mindst 2 sekunder.

Rengøring af filtre

- Åbn det øverste panel ved at holde **A**-knappen nede i 1 sekund (se afsnittet om betjening).
- Fjern filtrene et ad gangen ved at skubbe dem bagud mod enhættens bagside og samtidig trække dem nedad.
- Undgå, at filtrene på nogen måde bøjes, når de vaskes. Sørg for, at filtrene er helt tørre, før de sættes i enhættten igen. (Farven på filterets overflade kan ændre sig med tiden, men dette har ingen indflydelse på filterets effektivitet).
- Sørg for, at filtrene er anbragt korrekt, så håndtaget vender udad, når filtrene sættes i enhættten.



Kulfilter (emhætte med recirkulation)

Dette filter kan hverken vaskes eller regenereres. Det skal udskiftes, når bogstavet **C** vises i displayet, og mindst hver fjerde måned. Kulfilteralarmen skal aktiveres allerede før dette.

Aktivering af alarmsignalet

- I emhætter med recirkulation skal filteralarmen aktiveres i forbindelse med installation eller på et senere tidspunkt.
- Sluk emhætten og lysene.
- Hold **E**-knappen nede i ca. **5 sekunder**, indtil de sidste to elementer af motorlysdioderne er tændt i displayet.
- Ved at slippe **E**-knappen begynder ikonet med et ur at blinke.
- Tryk igen på **D**-knappen inden for **3 sekunder** for at aktivere/deaktivere kulfilteralarmen.
 - **C**-symbolet er tændt – kulfilteralarmen er **AKTIVERET**.
 - **C**-symbolet er ikke tændt – kulfilteralarmen er **DEAKTIVERET**.

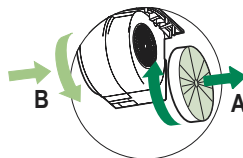
UDSKIFTNING AF KULFILTER

Nulstilling af alarm

- Hold **G**-knappen nede i mindst 2 sekunder.

Udskiftning af filter

- Åbn det øverste panel ved holde **A**-knappen nede i ca. et sekund (se afsnittet om betjening).
- Afmonter metalfiltrene.
- Afmonter det mættede kulfilter som vist (**A**).
- Sæt de nye filtre i som vist (**B**).
- Sæt metalfedtfiltrene på plads.

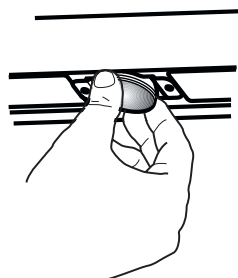


Lys

UDSKIFTNING AF LYS

20 W halogenlys.

- Tag lampen af lampeholderen ved at trække forsigtigt.
- Udskift med en anden af samme type, idet du skal sørge for, at de to bolte sættes korrekt ind i hullerne i lampeholderens fatning.

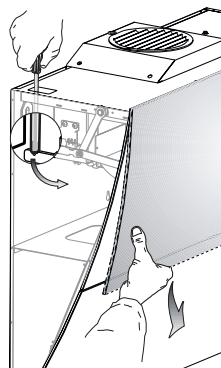
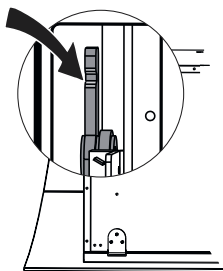
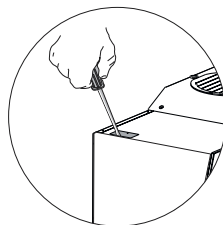


Udskiftning af sikringsenhed

Emhættepanelets åbne- og lukkemekanismer styres af en startmotor, der aktiveres af en sikringsenhed. Denne sikringsenhed fungerer kun på startmotoren. Hvis sikringsenheden bliver beskadiget, mens panelet er lukket, er det nødvendigt at åbne panelet manuelt. Hvis dette er tilfældet, følges følgende fremgangsmåde:

- Fjern dækslet, der er anbragt øverst til venstre.
- Skub frigørelsesmekanismen så langt op med skrue-trækkeren, som det er nødvendigt for at kunne åbne panelet manuelt.
- Når panelet er helt åbnet, fjernes metalfedtfiltrene som beskrevet i afsnittet om rengøring af filtre.
- Sikringsenheden er placeret øverst til højre. Drej holderen til sikringsenheden som vist. Udskift sikringsenheden med en anden sikringsenhed med samme egenskaber.
- Sæt holderen til sikringsenheden og metalfedtfiltrene på plads igen. Kontrollér, at emhætten fungerer korrekt. Hvis panelet ikke fungerer korrekt, kontaktes en autoriseret tekniker.

Hvis sikringsenheden beskadiges, mens panelet er åbent, er det tilstrækkeligt at fjerne fedtfiltrene og udskifte sikringsenheden.



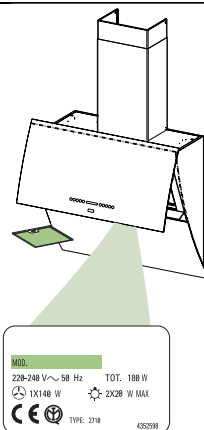
REKOMMENDATIONER OCH TIPS

⚠ Denna bruksanvisning är förutsedd för flera versioner av apparaten.

Det är möjligt att vissa enskilda utrustningsdetaljer, inte berör din apparat.

INSTALLATION

- Tillverkaren åtar sig inget ansvar för fel som beror på felaktig eller olämplig installation.
- Minsta tillåtna avstånd mellan spishäll och köksfläkt är 650 mm (vissa modeller kan installeras på en lägre höjd, se avsnitten mått och installation).
- Kontrollera att matningsnätets spänning motsvarar den som anges på märkskylten inuti köksfläkten.
- För Klass I-apparater, kontrollera att matningsnätet ger effektiv jordning.
- Anslut fläkten till frånluftkanalen via ett rör med en diameter på minst 120 mm. Anslutningsröret skall hållas så kort som möjligt.
- Anslut inte köksfläkten till frånluftkanaler som leder förbränningsgaser (från pannor, eldstäder etc.).
- Om fläkten används tillsammans med icke-elektriska spisar (t.ex. gasspisar) måste tillräcklig ventilation garanteras i lokalen för att förhindra backflöde av förbränningsgaser. Köket måste ha ett tilluftsdon med direkt anslutning mot ytterluft för att garantera inflöde av friskluft.




ANVÄNDNING

- Köksfläkten är uteslutande avsedd för hemanvändning, för att eliminera köksos.
- Använd aldrig köksfläkten för andra ändamål än det avsedda.
- Undvik höga flammor under köksfläkten medan fläkten är i drift.
- Justera gaslägan så att flammorna endast berör kokkärlets undersida och inte tränger upp längs dess sidor.
- Fritöser måste övervakas kontinuerligt under användning: Överhettad olja kan fatta eld.
- Köksfläkten skall inte användas av barn eller personer som inte är insatta i korrekt användning.
- Apparaten är inte avsedd att användas av barn eller handikappade personer utan övervakning.
- Tillaga inga flamberade maträtter under köksfläkten, då det finns risk för eldsvåda
- Denna apparat får inte användas av personer (inklusive barn) med nedsatta fysiska, sensoriska eller mentala förmågor, eller av personer utan erfarenhet och kunskap, om inte de är kontrollerade eller instruerade om användningen av apparaten av personer ansvariga för deras säkerhet.
- Barn ska övervakas för att säkerställa att de inte leker med apparaten.

UNDERHÅLL

- Stäng av apparaten eller skilj den från matningsnätet innan något underhållsarbete utförs.
- Rengör och/eller byt filtren med angivet intervall (Risk för eldsvåda).
- Rengör köksfläkten med en fuktig trasa och neutralt flytande diskmedel.



Symbolen  på produkten eller emballaget anger att produkten inte får hanteras som hushållsavfall. Den skall i stället lämnas in på uppsamlingsplats för återvinning av el- och elektronikkomponenter. Genom att säkerställa att produkten hanteras på rätt sätt bidrar du till att förebygga eventuell negativa miljö- och hälsoeffekter som kan uppstå om produkten kasseras som vanligt avfall. För ytterligare upplysningar om återvinning bör du kontakta lokala myndigheter eller sophämningsstjänst eller affären där du köpte varan.

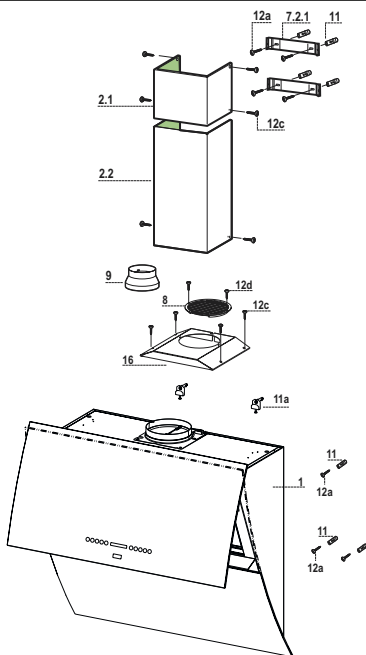
EGENSKAPER

Komponenter

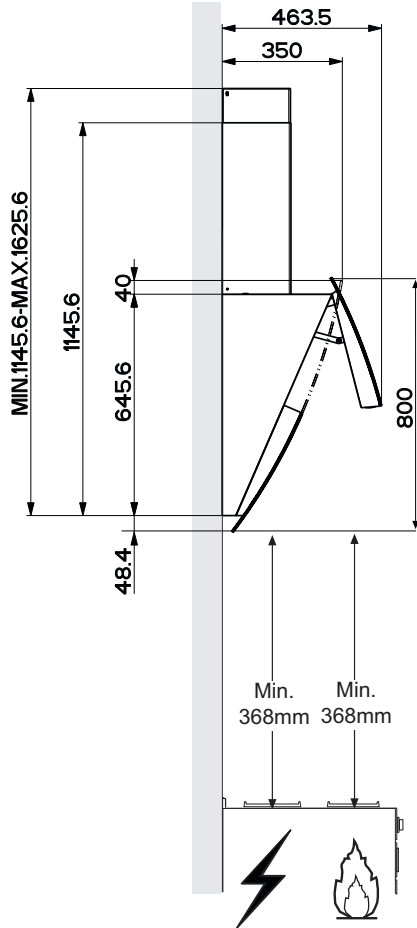
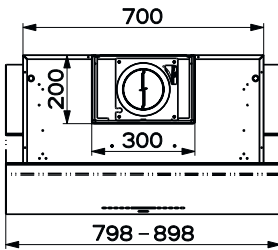
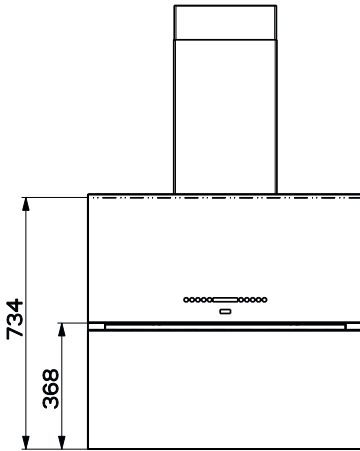
Ref.	Antal	Produktkomponenter
1	1	Köksfläktsstomme komplett med: Reglage, Belysning, Fläktenhet, Filter
2.1	1	Övre skorsten
2.2	1	Undre skorsten
8	1	Riktningsgaller luftutsläpp
9	1	Reduktionsfläns 150-120
16	1	Filterande lock

Ref.	Antal	Installationskomponenter
7.2.1	2	Konsoler för fästsättning av övre skorsten
11	7	Expansionspluggar
11a	2	Expansionspluggar SB 12/10
12a	7	Skrivar 4,2 x 44,4
12c	10	Skrivar 2,9 x 6,5
12e	2	Skrivar 2,9 x 9,5

Antal	Dokumentation
1	Bruksanvisning

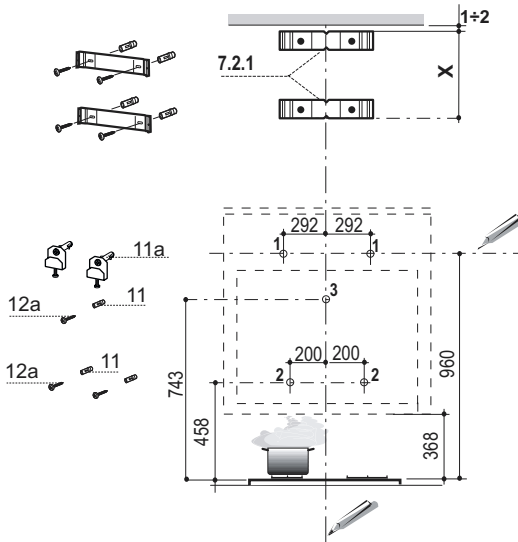


Mått



INSTALLATION

Borrning i väggen och fastsättning av konsoler



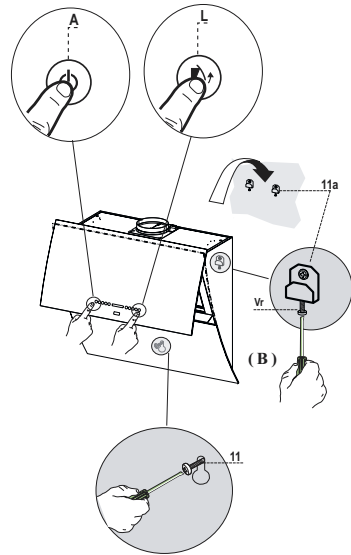
Markera på väggen:

- ett vertikalt streck upp till taket eller max. gränsen, i mitten av köksfläktens monteringsområde;
- en horisontal linje vid 960 mm min. över spishällen.
- Markera en punkt (1) på den horisontala linjen vid 292 mm till höger om den vertikala referenslinjen.
- Upprepa detta moment från den motsatta delen, kontrollera nivelleringen.
- Markera en referenspunkt (2) vid 200 mm från det vertikala referensstrecket, och 458 mm över spishällen, som angivet.
- Upprepa detta moment från den motsatta delen, kontrollera nivelleringen.
- Markera en referenspunkt (3) vid 743 mm över spishällen på det vertikala referensstrecket, som angivet.
- Borra \varnothing 12 mm hål i de markerade punkterna (1).
- Borra \varnothing 8 mm hål i de markerade punkterna (2) och (3).
- Sätt i expansionspluggarna med konsolen 11a i hålen (1), och skruva fast.
- Sätt i expansionspluggarna 11 i hålen (2) och (3).
- Placera konsolen 7.2.1 1-2 mm från taket eller den övre gränsen. Ställ in konsolens mitt (hack) på det vertikala referensstrecket.
- Markera konsolens hål.
- Placera konsolen 7.2.1 X mm under den första konsolen (X = höjd för medföljande övre skorsten) enligt anvisningarna. Ställ in konsolens mitt (hack) på det vertikala referensstrecket.
- Markera konsolens hål.
- Borra \varnothing 8 mm hål i de markerade punkterna.
- Sätt i expansionspluggarna 11 i hålen.
- Fäst konsolerna med de medföljande skruvarna 12a (4,2 x 44,4).

Montering av köksfläktsstomme

- Justera de två skruvarna **Vr**, på konsolerna **11a**, vid början av förskruvningen (**B**).
- Haka fast köksfläktsstommen på de 2 konsolerna **11a**.
- Anslut köksfläkten till eluttaget och installera en tvåpolig brytare med en öppning på minst 3mm emellan kontaktarna.
- Håll knapp "A" intryckt i 1 sekund (Se avsnitt ANVÄNDNING) för att öppna den övre panelen.
- Avlägsna fettfiltren med de avsedda handtagen.
- Nivellera köksfläktsstommen inifrån med skruvarna **Vr**.
- Skruva åt säkerhetsskruven **11**.
- Montera fettfiltren på nytt, stäng den övre panelen genom att trycka 1 sekund på knappen "L" (Se avsnitt ANVÄNDNING).
- Skilj köksfläkten från elnätet.

WARNING: Om luckan stöter på ett hinder under öppnings- eller stängningsfasen blockeras den, genom att avlägsna hindret och trycka knappen på nytt öppnas luckan.

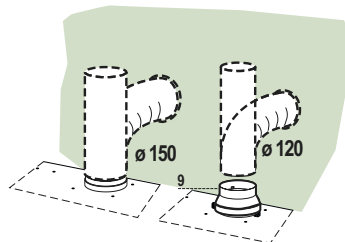


Anslutningar

ANSLUTNING AV VERSION MED FRÅNLUFTKANAL

Vid installation av versionen med frånluftskanal, anslut köksfläkten till skorstenen med slang eller rör, \varnothing 150 eller 120 mm. Installatören kan fritt välja mellan de båda dimensionerna.

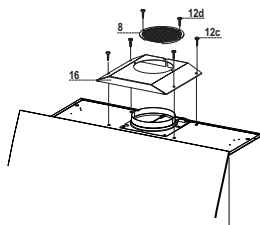
- För att installera en frånluftskanal \varnothing 120 mm, sätt en reducerfläns 9 på köksfläktens luftutsläpp.
- Fixera röret med hjälp av lämpliga rörklämmor (medföljer ej).
- Ta bort eventuella filter med aktivt kol.



Luftutsläpp filtrerande version

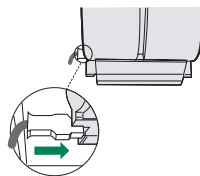
För installation i filtrerande version är det nödvändigt att köpa tillbehörskitet kassett med aktivt kol.

- Avlägsna skorstenens fästvinkel
- Skruva fast det filtrerande locket på luftutsläppet, med fyra skruvar **12c** (2,9 x 6,5).
- Fäst riktningsgallret **8** på utsläppet för återluften med de 2 medföljande skruvarna **12d** (2,9 x 9,5).



ELEKTRISK ANSLUTNING

- Återanslut köksfläkten till elnätet.
- Håll knapp "A" intryckt i mer än 2 sekunder (Se avsnitt "ANVÄNDNING") för att öppna den övre panelen.
- Avlägsna fettfiltren (Se avsnitt "Underhåll") och säkerställ att elkabelns kontaktton är rätt isatt i utsugningsanordningens uttag



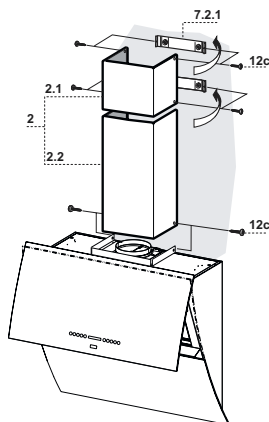
Montering av skorsten

Övre skorsten

- Vik lätt ut sidflikarna och haka fast dem bakom konsolerna **7.2.1** och stäng dem på nytt ända till stoppet.
- Fäst dem på sidorna av konsolerna med 4 medföljande skruvar **12c** (2,9 x 9,5).

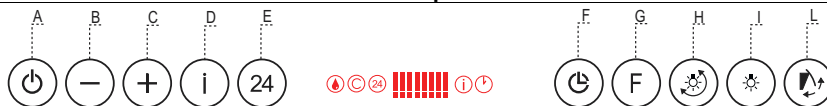
Undre skorsten

- Vik lätt ut de två sidflikarna på skorstenen, haka fast dem emellan den övre skorstenen och väggen och stäng dem på nytt ända till stoppet.
- Fäst den undre delen på sidan av köksfläktstommen med 2 medföljande skruvar **12c** (2,9 x 9,5).



ANVÄNDNING

Kontrollpanel



Knapp	Funktion	Display
A	Lucka stängd: Om den trycks i 2 sekunder öppnas luckan och startar motorn på den sista inställda hastigheten. Öppen lucka: Ett kort tryck stänger av eller startar motorn.	Visar den inställda hastigheten.
B	Sänker drifhastigheten.	Reducerar de tända segmenten.
C	Ökar drifhastigheten.	Ökar de tända segmenten.
D	Enbart aktiverbar med öppen lucka. Denna hastighet är tidsinställd på 10 minuter, när denna tid förlutit återgår systemet till den tidigare inställda hastigheten. Lämplig att hålla stånd mot max. spridning av matos.	I blinkar och alla segmenten på displayen är tända. Den avaktiveras genom att trycka på knappen.
E	Enbart aktiverbar med öppen lucka, aktiverar motorn med en hastighet som möjliggör en insugning på 100 m ³ /h. Den kan inte aktiveras om den intensiva eller delayhastigheten är aktiv.	Visar 24 och segmenten på displayen från alla tända släcks de cykliskt en åt gången. Den avaktiveras genom att trycka på knappen.
F	Aktiverbar med påslagen motor (med undantag av den intensiva hastigheten och 24), aktiverar den automatiska avstängningen av motorn och släckningen av belysningen försenad 30 minuter.	Visar symbolen av en Klocka som blinkar. Den avaktiveras genom att trycka på knappen.
G	Utför Reset av larmet för mättade filter genom att trycka på knappen i cirka 3 sekunder när alla belastningar är avstängda (motor + belysning).	Efter 100 driftstimmor visas Dropp symbolen för att meddela att metallfiltren är mättade. Efter 200 driftstimmor visas C för att meddela att filtren med aktivt kol är mättade.
H	Ändrar belysningsintensiteten vid varje tryck på knappen till max. 5 nivåer på cykliskt sätt.	
I	Stängd lucka: Om den trycks i cirka 2 sekunder öppnas luckan till hälften och tänder belysningen med maximal intensitet med möjlighet att ändra intensiteten med knappen H . - Om knappen trycks igen, släcks belysningen och luckan stängs. - Tryck på knappen L , lucka helt öppen, motorn på tredje hastigheten och belysning tänd. - Tryck på knappen A , belysning släckt och lucka stängd. Öppen lucka: Ett kort tryck tänder och släcker belysningen.	
L	Stängd lucka: Om den trycks i cirka 2 sekunder öppnas luckan, motorn startar på tredje hastigheten och belysningen tänds med maximal intensitet. Öppen lucka: Om den trycks i cirka 2 sekunder stängs allt av, motorn och belysningen, och varje aktiv funktion nollställs och luckan stängs.	

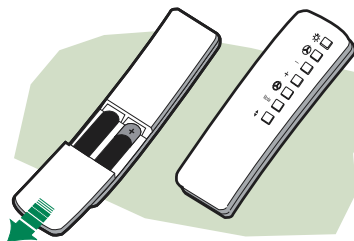
Kommando Låsning tangentbord: det är möjligt att låsa tangentbordet, vid till exempel vid rengöring av glaslet, när köksfläkten är avstängd och belysningen släckt och inga larm är närvarande, såväl med öppen som stängd lucka.

Genom att trycka i cirka 5 sekunder på knappen **F** (Delay) kan du aktivera eller avaktivera låsningen av tangentbordet som alltid bekräftas av ett bip och en animering på displayens motorfält.

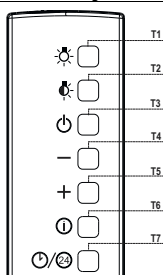
FJÄRRKONTROLL

Den här apparaten kan kontrolleras med en fjärrkontroll, driven med alkaliska zink-kol batterier på 1,5 V av standardtyp LR03-AAA.

- Lägg inte fjärrkontrollen i närheten av värmekällor.
- Kasta inte batterier i naturen, lägg dem i de speciella behållarna.



Kontrollpanel med fjärrkontroll



T1 Belysning	Stängd lucka: Öppnar luckan och tändar belysningen med maximal intensitet. Öppen lucka: Tändar och släcker belysningen.
T2 Mysbelysning	Ställer in belysningen på medelintensitet eller släcker belysningen (Enbart med öppen lucka).
T3 Motor	Stängd lucka: Öppnar luckan, startar motorn med den senast inställda hastigheten. Öppen lucka: Startar och stänger av motorn. Om den trycks i 2 sekunder: Stängd lucka: Öppnas luckan och motorn startar med den tredje hastigheten och belysningen tänds med maximal intensitet. Öppen lucka: Släcks belysningen, motorn stängs av och luckan stängs.
T4	Minskar hastigheten vid varje kort tryckning. Om den trycks i 2 sekunder: Minskas belysningsintensiteten.
T5	Ökar hastigheten vid varje kort tryckning. Om den trycks i 2 sekunder: Ökas belysningsintensiteten.
T6 Intensiv	Aktiverar / avaktiverar den intensiva hastigheten.
T7 Delay / 24h	Aktiverar / avaktiverar delayfunktionen. Om den trycks i 2 sekunder: Aktiverar / avaktiverar den 24H-funktionen.

UNDERHÅLL

Metalfettfilter

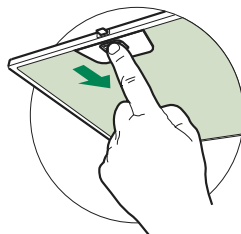
Dessa kan även diskas i diskmaskin, de ska diskas när **Dropp**-symbolen visas på displayen eller minst varannan månad cirka eller oftare vid intensiv användning.

Återställning av larmsignal

- Tryck på knappen **G** i minst 2 sekunder.

Rengöring av filter

- Om den är stängd, öppna luckan genom att trycka i cirka 1 sekund på knappen **A** (Se ANVÄNDNING).
- Ta bort ett filter åt gången, tryck dem bakåt och dra dem samtidigt nedåt.
- Diska filtren utan att böja dem. Låt filtren torka före återmonteringen. (En eventuell färgförändring på filtrets övre yta, som kan inträffa med tiden, reducerar absolut inte filtrets effektivitet.)
- Montera filtren på nytt. Se till att handtaget vänder mot den synliga utsidan.



Luftfilter med aktivt kol (Filterande version)

Filtret kan inte diskas eller regenereras. Filtret ska bytas när **C** visas på displayen eller minst var 4:e månad. Larmsignalen ska aktiveras på förhand.

Aktivering av larmsignal

- På köksfläktarna i filterande version, ska larmet för mättade filter aktiveras vid installationsögonblicket eller därefter.
- Släck belysningen och stäng av utsugningsmotorn.
- Tryck på knappen **E** i cirka 5 sekunder tills de sista två segmenten och hela punktlinjen av motorfältet på displayen tänds.
- Släpp knappen **E**, ikonen "Klocka" börjar blinka.
- Tryck på knappen **D inom 3 sekunder** för att aktivera/avaktivera filtren C.A.
 - Tändning av symbolen **C** larm för mättat C.A filter. **AKTIVERAD**
 - Släckning av symbolen **C** larm för mättat C.A filter. **AVAKTIVERAT**

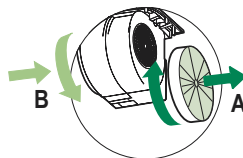
BYTE AV LUKTFILTER MED AKTIVT KOL

Återställning av larmsignal

- Tryck på knappen **G** i minst 2 sekunder.

Byte av filter

- Om den är stängd, öppna luckan genom att trycka i cirka 1 sekund på knappen **A** (Se ANVÄNDNING).
- Avlägsna fettfiltren.
- Avlägsna de mättade luftfiltren med aktivt kol, som angivet på figur **(A)**.
- Montera de nya filtren, som angivet på figur **(B)**.
- Montera fettfiltren på nytt.

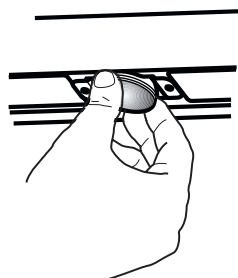


Belysning

BYTE AV LAMPA

Halogenlampor, 20W

- Dra ur lampan ur hållaren.
- Byt ut lampan mot en ny med samma egenskaper. Sätt in de två piggarna korrekt i hållarens säte.

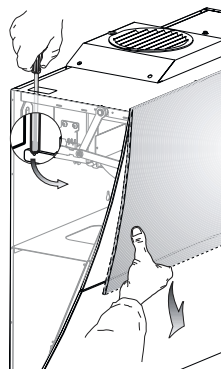
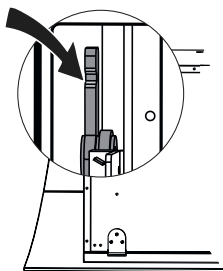
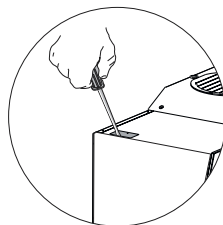


Byte av säkring

Säkringen verkar enbart på motorn som sköter öppningen och stängningen av luckan. Om säkringen skadas med stängd lucka är det nödvändigt att låsa upp luckan manuellt som beskrivs nedan:

- Avlägsna locket placerat på det övre vänstra hörnet.
- Med hjälp av en skruvmejsel utöva ett tryck på låsningsspaken, tills du får en öppning av luckan som gör det möjligt att öppna den för hand.
- Efter att ha öppnat luckan helt, avlägsna metallfettfiltren som beskrivet i avsnittet rengöring av fettfilter.
- Säkringen sitter upptill till höger, vrid säkringshållaren som angivet och byt den mot en säkring med samma egenskaper.
- Sätt tillbaka säkringshållaren och fettfiltren, kontrollera köksfläktens korrekta funktion. Om luckan fortsätter att inte fungera kontakta en behörig tekniker.

Om säkringen skulle gå sönder med öppen lucka räcker det att avlägsna fettfiltren och byta ut säkringen.



CE