



---

**VEILEDNING FOR INSTALLERING OG BRUK  
INSTALLATIONS- OG BRUGSVEJLEDNING  
INSTALLATIONS OCH BRUKSANVISNING**

## ADVARSLER

- Avstanden mellom den elektriske kokeplaten og nedre del av avtrekkshetten må være minst 65 cm. Ved gasskomfyrer må avstanden være minst 75 cm.
- Avtrekkshetten må ikke dele ventilasjonsrør med andre apparater, som f.eks. gass-, oljeovner eller varmluftsystemer.
- Avtrekksluften må føres direkte ut i det fri gjennom tak eller vegg. Følg de gjeldende lover og regler som er bestemte av de ansvarlige myndighetene.
- Rommet må være godt ventilert hvis en avtrekkslette og annet varmeutstyr som bruker annen energi enn elektrisitet (gass, olje, kullfyring osv.), er i bruk samtidig. Avtrekkshetten kan skape et negativt trykk i rommet. Det negative trykket i rommet må ikke overstige 04 mbar. Dette vil forhindre innsuging av gasser fra varmekildene. Det er derfor tilrådelig å påse at rommet har luftventiler som kan sikre en jevn strøm av frisk luft.
- **Kontroller platen med de tekniske informasjonene som er fastgjort på avtrekkshetten. Hvis følgende symbol (☐) er skrevet på platen er den i isolasjonskategori II, og skal ikke jordforbindes.**  
**Hvis det IKKE er skrevet følgende symbol (☐) på platen skal apparatet jordforbindes.**
- I forbindelse med installering av elektrisk forbindelse må en forsikre seg om at el-kontakten er forbundet med en jordforbindelse.  
Motøren må påse at den elektriske spenningsverdien er lik med den som er angitt på avtrekkshettens plate. Hvis avtrekkshetten ikke er utstyrt med en fast, fleksibel kabel og plugg må en godkjent av-bryter inngå i den faste installasjonen. Hvis avtrekkshetten har strømforsyningskabel og plugg monteres avtrekkshetten slik at pluggen er tilgjengelig.
- Avbryt alltid strømforsyningen før service- eller rengjøringsarbeid.

## BRUK

- Unngå å bruke brennbare materialer i nærheten av avtrekkshetten.
- Vær spesielt oppmerksom på brannfaren fra olje og fett når du steker. Olje er særlig farlig i dette henseende, pga. den høye brennbarheten.
- For å unngå brannfare bør du alltid følge instruksjonene grundig ved rengjøring av fettfiltere og når du fjerner eventuelle fettbelegg fra avtrekkshetten.

## VEDLIKEHOLD

- Grundig servicearbeid garanterer korrekt og langvarig drift.
- Fettbelegg bør fjernes fra apparatet med jevne mellomrom, avhengig av hvor mye avtrekkshetten brukes (minst hver annen måned). Unngå bruk av rengjøringsprodukter som medfører skraper eller etser. Ved utvendig rengjøring av lakkede avtrekksletter, brukes en klut som er dyppet i lunnet vann og nøytralt rengjøringsmiddel. Ved utvendig rengjøring av apparater av stål, kopper eller messing, er det alltid best å bruke spesielle produkter og følge de instruksjonene som følger produktene. Ved innvendig rengjøring av avtrekkshetten, brukes det enten en klut eller pensel dyppet i denaturert etylalkohol.
- Filteret rengjøres i varmt vann, tilsatt oppvaskmiddel. La det stå 3-4 minutter i bløt. Rengjør deretter forsiktig med en myk børste. La filteret tørke helt før det monteres inn igjen.
- Filteret kan også vaskes i maskin. Maks. 60 °C, ellers er det fare for misfarging.

## BESKRIVELSE

Avtrekkshetten kan være i filter- eller utblåsningsversjon.

**Filterversjon** (bilde 1A eller 1B): Avtrekkshetten suger inn kjøkkenluften med damper og lukter, rengjør den gjennom fett- og kullfiltrene og returnerer ren luft inn i rommet. Kullfiltrene må skiftes ut regelmessig for å opprettholde effektiviteten. Kullfiltrene er ikke inkluderte.

**Utblåsningsversjon** (bilde 2): Avtrekkshetten suger inn kjøkkenluften med damper og lukter, sender den gjennom fett- og kullfiltrene og slipper den ut gjennom et avtrekksrør. I denne versjonen kreves det ingen kullfiltere. Bestem deg for hvilken installasjon du skal bruke (filter eller utblåsing). Vi anbefaler at du installerer utblåsningsversjonen (hvis det er mulig) for å oppnå størst effektivitet.

## INSTALLASJON

**OBS: Det er nødvendig med to personer for en ordentlig installering; avtrekkshetten bør installeres av en kvalifisert operatør.**

**1. Avtrekkshettens egenskaper (kun utblåsningsversjon):** Før fastgjøring må luftavtrekket for luftutslippet installeres. Bruk et avtrekksrør med: – så kort lengde som mulig; – minst mulig bøyninger (maksimum bøyningsvinkel: 90°); – sertifisert materiale (iht. landet); – og en innside som er så glatt som mulig. Det anbefales også å unngå enhver drastisk endring av rørseksjonen (anbefalt diameter: 150 mm). For luftavtrekk til utsiden må en følge alle andre instruksjoner på arket "Advarsel".

**2. Forbered strømtilførselen** (for elektrisk tilførsel må du følge alle andre instruksjoner på arket "Advarsel"). Hvis

modellen din er utstyrt med en dekorasjonskanal må du legge strømforsyningsledningen inne i dekorasjonskanalen.

### **3. Samling av metallgitteret (kun for filterversjon av uttrekkningsavtrekkshette uten dekorasjonskanal):**

Metallgitteret mp samles inne i avtrekkshetten, derfor:

- **For modeller med metallpaneler:** Fjern det øverste panelet ved å ta tak i høyre (eller venstre) side og trekk til de to innvendige pinnene utløses. Gå frem på samme måte på motsatt side av panelet; flytt panelet litt oppover til de to tappene kommer ut av hullene (bilde 3). Fjern det øvre fettfilteret ved å skyve holderen nedover og snu filteret utover (bilde 4).
- **For modeller med glasspaneler:** Åpne det øvre panelet ved å ta tak i det i bunnen (bilde 5). Fjern det øvre fettfilteret ved å skyve holderen nedover og snu filteret utover (bilde 4).
- Fortsett med fastgjøringen av metallgitteret og fest det med 2 skruer fra innsiden til avtrekkshetten (bilde 6).

### **4. Samling av kullfilteret (kun filterversjon):**

Kontroller om kullfiltrene er installerte. La dem hvile på sidene til motoren og vri dem i retningen mot klokken (bilde 7).

### **5. Montering av flensen (kun utblåsningsversjon):**

Installer flensen i avtrekkshetten luftavtrekk og trykk lett (bilde 8).  
**6. Montering på veggen:** Tegn en vertikal strek på veggen i linje med komfyren din. Marker de 4 første hullene som skal bores i veggen, overhold avstandene som er oppgitt i bilde 9. Bor de 4 hullene og plasser skruerforankringene. Fastgjør metallbeslagene (A) på veggen ved å bruke hullene som akkurat ble boret (bilde 10); skruene for fastgjøring av metallbeslagene er inkludert.

Heng avtrekkshetten på beslagene (bilde 11). Juster den horisontale posisjonen ved å flytte avtrekkshetten til høyre eller venstre, slik at den er på linje med kjøkkenelementene. Når justeringen er utført må du markere de 2 ytterligere hullene som skal bores (C) på veggen, uten å fjerne avtrekkshetten. Fjern avtrekkshetten og bor de markerte hullene (8 mm diameter). Bruk så de 2 skruerforankringene og de 2 skruene som er inkluderte for endelig fastgjøring. Gjenmonter fettfilteret og lukk det øvre panelet.

### **7. Fastgjøring av dekorasjonsteleskopkanalen (dekorasjonskanalen finnes kun i enkelte modeller):**

- Juster bredden til støttebeslaget (D) på teleskopkanalen ved hjelp av skruene (E) som vist i bilde 12. – Så fastgjøres beslaget til taket, med skruerforankringene og skruene (F) som er inkluderte, slik at det posisjoneres langs akse til avtrekkshetten din.

- **Kun utblåsningsversjon:** Avtrekksrør forbindes med avtrekkshettens ventilator. - Bruk en fleksslange og fastgjør den med avtrekkshettens ventilator med en metallslangeklemme – bilde 13 (slange og klemme er ikke inkludert).

- **Kun for filterversjon:** Monter flensen på avtrekkshetten i samsvar med avtrekksstedet (bilde 14). Bruk en fleksslange og fastgjør den med luftspjeldet (125 mm diameter), fest den med en metallslangeklemme (slange og klemme er ikke inkludert). Fest luftspjeldet i øvre kanal (bilde 15) med 4 skruer. Forbind en fleksibel slange med flensen på luftavtrekket (bilde 16).

- Opprett elektrisk forbindelse med avtrekkshetten ved å bruke strømtilførselskabelen.

- Sett inn forlengelseskanalet ved å anbringe dem på avtrekkshetten; skyv øvre kanal opp til taket og fastgjør med de 2 skruene (H) – bilde 17.

## **BETJENING**

Avhengig av modell er avtrekkshetten utstyrt med følgende betjeningsknapper:

### **BETJENINGSKNAPPER vist i bilde 18:**

**A)** Slår av LYSET.

**B)** Slår på LYSET.

**C)** Senker hastigheten til minimum. Ved å holde knappen nede i 2 sek. blir motoren slått av.

**D)** Aktiverer motoren (bruker sist brukte hastighet) og øker hastigheten til maksimum er oppnådd.

**E) FILTERALARM/RESET TIMER:** Når du trykker på knappen, mens filteralarm vises (motor av), nullstilles timetelleren. Hvis knappen trykkes mens motoren er i gang aktiveres TIMER og avtrekkshetten blir slått av automatisk etter 5 minutter.

**L1)** De 4 grønne LED-lampene viser hastigheten.

**L2)** Hvis LED-lampen er rød (motor av) angir det FILTERALARM. Når LED-lampen er grønn (blinker) angir det at TIMER ble aktivert med tasten E.

### **FILTERALARM:**

Etter 30 timer i bruk blir LED-lampen L2 RØD. Dette angir at fettfiltrene må skiftes ut.

Etter 120 timers bruk blir LED-lampen L2 RØD og blinker; dette angir at fettfiltrene må rengjøres og kullfilteret må skiftes ut.

Etter rengjøring av fettfiltrene (og/eller utskiftning av kullfiltrene) må timetelleren gjenstartes (RESET) ved å trykke på knappen E under visning av filteralarmen.

### **BETJENINGSKNAPPER vist i bilde 19:**

**A)** LYS på/av bryter.

1) Aktiverer motoren ved første hastighet (ikonet lyser). Motoren stopper hvis du trykker på ikonet i ca. 2 sekunder.

2) Aktiverer motoren ved andre hastighet (ikonet lyser). Alle de andre hastighetsikonene forblir av.

3) Aktiverer motoren ved tredje hastighet (ikonet lyser). Alle de andre hastighetsikonene forblir av.

4) Aktiverer motoren ved fjerde hastighet (ikonet lyser). Alle de andre hastighetsikonene forblir av.

**B)** Aktiverer TIMER (ikonet lyser). Ved å aktivere timeren (5 minutter), kommer motoren til å stoppe automatisk etter 5 minutter.

C) FILTERALARM. Etter 30 driftstimer lyser ikonet for å vise at fettfilteret/filtrene må rengjøres. Etter 120 driftstimer lyser ikonet for å vise at fettfilteret/filtrene må rengjøres og kullfiltrene må skiftes ut. For gjenstart av timetelleren nullstiller du den ved å trykke på ikonet når det er tent (eller blinker).

**Fettfiltre:** En må være spesielt oppmerksom på fettfiltrene, som må rengjøres regelmessig, når fettfilteralarmen går. Instruksjoner angående filteralarmen finnes i avsnittet om betjeningsknapper.

- **Fjerne fettfilteret (for modeller med metallpaneler):** Fjern det frontpanelet ved å ta tak i høyre (eller venstre) side og trekk til de 2 innvendige pinnene utløses. Gå frem på samme måte på motsatt side av panelet; flytt panelet litt oppover til de to tappene kommer ut av hullene (bilde 3). Fjern fettfiltrene ved å skyve holderen nedover og snu filteret utover (bilde 4).

- **Fjerne fettfilteret (for modeller med glasspaneler):** Åpne frontpanelene ved å ta tak i dem i bunnen (bilde 5). Fjern fettfiltrene ved å skyve holderen nedover og snu filteret utover (bilde 4).

**Kullfiltre:** I filterversjonen må kullfiltrene skiftes ut regelmessig når kullfilteralarmen går. Instruksjoner angående filteralarmen finnes i avsnittet om betjeningsknapper.

- **Fjerne kullfilteret (for modeller med metallpaneler):** Fjern det øverste panelet ved å ta tak i høyre (eller venstre) side og trekk til de to innvendige pinnene utløses. Gå frem på samme måte på motsatt side av panelet; flytt panelet litt oppover til de to tappene kommer ut av hullene (bilde 3). Fjern det øvre fettfilteret ved å skyve holderen nedover og snu filteret utover (bilde 4). Fjern kullfiltrene ved å snu dem med klokken (bilde 20).

- **Fjerne kullfilteret (for modeller med glasspaneler):** Åpne det øvre panelet ved å ta tak i det i bunnen (bilde 5). Fjern fettfilteret ved å skyve holderen nedover og snu filteret utover (bilde 4). Fjern kullfiltrene ved å snu dem med klokken (bilde 20).

**Lamper (bilde 21):** For å skifte ut halogenpærene må du åpne dekelet ved å sette et lite skrujern e.l. i hullene og brette det åpent. Skift ut pærene med samme type pærer. **ADVARSEL: Ikke ta på den nye pæren med bare hender.**

## DANSK

### ADVARSLER

- *Der skal mindst være 65 cm's afstand mellem den elektriske kogeplade og underste del af emhætten. Ved gaskomfur skal afstanden mindst være 75 cm.*
- *Emhætten må ikke dele ventilationsrør med andre apparater, som gas- eller oliefyrr eller varmluftsystemer.*
- *Aftræksluften skal føres direkte ud til det fri gennem loft eller væg. Følg de regler, som er fastlagt af de kompetente myndigheder.*
- *Der er behov for en tilstrækkelig udluftning af rummet, når emhætten og apparater med anden energi end el (gasovne, olieovne, kulovne osv.) bliver brugt samtidigt. Emhætten kan skabe et negativt tryk i rummet. Det negative tryk i rummet må ikke overstige 0,04 mbar, da man derved undgår indsugning af gasser fra varmekilderne. Udstyr derfor rummet med nogle friskluftventiler, som skaber en konstant strøm af frisk luft.*
- **Kontrollér pladen med de tekniske info, som er fastgjort på apparatet. Hvis der på pladen er skrevet følgende symbol (☐), er den i isolationskategori II, og skal ikke jordforbindes.**
- **Hvis der på pladen IKKE fremgår følgende symbol (☐), skal apparatet jordforbindes.**
- *I forbindelse med installationen af den elektriske forbindelse, skal sikres at el-kontakten er forbundet med en jordforbindelse.*
- *Montøren skal sikre sig, at den elektriske spændingsværdi er den samme, som angivet på pladen på apparatet. Hvis apparatet ikke er forsynet med et fast fleksibelt kabel og stik, skal en godkendt afbryder indskydes i den faste installation. Hvis apparatet har strømforsyningskabel og stik, anbringes apparatet på en måde, så stikket er tilgængeligt.*
- *Inden rengøring eller vedligeholdelse er det nødvendigt at fjerne strømmen.*

### ANVENDELSE

- *Undgå anvendelse af brændbare materialer i nærheden af apparatet.*
- *I tilfælde af friturestegning skal De være meget opmærksom på brandfaren fra olie og fedt. Især olie er farlig, på grund af dens høje brændbarhed.*
- *For at undgå risikoen for brand, Skal De nøje følge instruktionerne vedrørende rengøring af fedtfiltere og fjernelse af eventuelle fedtdannelser på apparatet.*

### VEDLIGEHOLDELSE

- *En omhyggelig vedligeholdelse garanterer en god funktion og en god ydelse på lang sigt.*
- *Fjernelse af eventuelle fedtdepoter på apparatet foretages periodisk i forhold til brug (mindst hver anden måned). Undgå brug af rengøringsprodukter, som skraber eller ætser. Ved udvendig rengøring af lakerede apparater bruges en klud fugtet i lunken vand og neutralt rengøringsmiddel; ved udvendig rengøring af apparater i stål, kobber eller messing tilrådes det at bruge specifikke produkter og at følge brugsanvisningen på produktet. Til den indvendige rengøring af apparatet bruges enten en klud eller en pensel dyppet i denatureret ætylalkohol.*
- *Filteret rengøres i varmt vand, tilsat opvaskemiddel. Lad det stå i blød 3-4 minutter. Rengøres derefter forsigtigt med*

en blød børste. Lad filteret dryppe af, til det er tørt, før genmontering.

- Filteret kan også maskinvaskes. Max 60 °C, ellers er der risiko for misfarvning.

## BESKRIVELSE

Emhætten findes som filtermodel og udblæsningsmodel.

**Udblæsningsmodel** (fig. 1 og 1B): Emhætten indsuger luften fra køkkenet med dampe og lugte, renser den i fedtfilter og kulfiltre og returnerer den rene luft til rummet. For at bevare emhættens effektivitet konstant, skal kulfiltrene udskiftes regelmæssigt. Kulfiltre medfølger ikke.

**Udblæsningsmodel** (fig. 2): Emhætten indsuger luften fra køkkenet med dampe og lugte, sender den gennem fedtfilterne, og blæser den ud i det fri gennem et aftræksrør. Til denne model kræves der ikke kulfiltre. Begynd med at beslutte, hvilken type installation, De skal bruge (filter- eller udblæsningsmodel). For at opnå den største effektivitet, anbefaler vi, at De monterer udblæsningsmodellen, (hvis det er muligt).

## MONTERING

**BEMÆRK: Det kræver 2 personer at foretage korrekt installation; emhætten bør installeres af en autoriseret montør.**

**1. Aftræksrørets egenskaber (gælder kun udblæsningsmodel):** Før De monterer emhætten, skal luftaftrækket til det fri monteres. Brug et aftræksrør med: – kortest mulig længde, mindst mulig bøjning (maksimal bøjningsvinkel: 90°); - godkendt materiale (ifølge gældende love); - en inderside, der er så glat som muligt. Det tilrådes at undgå enhver drastisk ændring af rørsektionen (anbefalet diameter: 150 mm). Angående luftaftræk til det fri, skal De følge alle vejledningspunkter på det medfølgende ark "Advarsler".

**2. Klargør strømforsyningen** (ang. elektrisk tilslutning, skal De følge alle de øvrige angivne punkter på arket "Advarsel"). Hvis det modul, De har købt, er forsynet med en dekorationskanal, skal De lægge strømforsyningsledningen indeni kanalen.

**3. Montering af metalgitter (kun filterversionen af emhætten uden dekorationskanal):** Metalgitteret skal monteres inden i emhætten, derfor:

- **Modeller med metalpaneler:** Udtag de øverste paneler ved at tage fat i dem i højre (eller venstre) side og trække, til de to indvendige paler udløses. Gør det samme på den modsatte side af panelet, og flyt panelet en smule opad, indtil de to tapper kommer ud af hullerne (fig. 3). Udtag det øverste fedtfilter ved at skubbe holderen nedad og dreje filteret udad (fig. 4)

- Modeller med glaspaneler: Åbn det øverste panel ved at tage fat i bunden af det (fig. 5). Udtag det øverste fedtfilter ved at skubbe holderen nedad og dreje filteret udad (fig. 4)

- Fastgør derefter metalristen inden i emhætten ved hjælp af de to skruer (fig. 6).

**4. Montering af kulfiltret** (gælder kun filtermodellen): se efter, om kulfiltrene allerede er installeret. Lad dem støtte på motorens sider, og drej dem i retning mod uret (fig. 7)

**5. Montering af flangen (gælder kun udblæsningsmodel):** Montér flangen i emhættens luftaftræk med et let tryk (fig. 8).

**6. Montering på væg:** Tegn en lodret streg på væggen på linje med komfurets midte. Markér de første 4 huller, der skal bores i væggen, med den afstand, der er angivet i fig. 9. Bor de 4 huller og isæt de medfølgende rawplugs. Fastgør metalbeslagene (A) til væggen i de huller, De lige har boret (fig. 10). Skruer til fastgørelse af beslagene medfølger. Hæng emhætten op på beslagene (fig. 11). Justér den vandrette position ved at flytte emhætten til højre eller venstre, så den er rettet ind efter køkkenelementerne. Når De er færdig med at justere, skal De, uden at fjerne emhætten, markere de 2 huller (C), som skal bores i væggen. Fjern dernæst emhætten og bor de markerede huller (8 mm diameter). Brug derefter de 2 rawplugs og de 2 skruer, som medfølger, til den endelige fastgørelse.

Genmonter fedtfilteret, og luk det øverste panel.

**7. Fastgørelse af dekorations-teleskopkanalen (dekorationskanalen findes kun til bestemte modeller):**

- Justér bredden på støttebeslaget (D) til teleskopkanalen ved hjælp af skruerne (E), som vist på fig. 12; fastgør derefter beslaget ved hjælp af de medfølgende rawplugs og skruer (F), montér beslaget i loftet således, at det er rettet ind efter emhættens midterakse.

- **Kun udblæsningsmodel:** Forbind aftræksrøret med emhættens ventilator. - Brug en flexslange, og fastgør den til emhættens ventilator med et metalspændebånd – fig. 13 (flexslange og spændebånd medfølger ikke).

- **Kun filtermodel:** Montér flangen på emhætten så den passer til aftræksstedet (fig. 14). - Fastgør en flexslange til kontraspjældet (125 mm i diameter), ved at spænde den fast med et metalspændebånd (flexslange og spændebånd medfølger ikke). Sæt spjældet fast i den øverste del af kanalen (fig. 15) med 4 skruer. Forbind flexslangen med flangen på luftaftrækket (fig. 16).

- Tilslut strøm til emhætten ved hjælp af strømforsyningsledningen.

- Isæt kanalen ved at bringe den på emhætten, træk den øverste del op til loftet, og fastgør den med de to skruer (H)- fig. 17.

## BETJENING

Afhængigt af model er emhætten udstyret med følgende betjeningsknapper:

### BETJENINGSKNAPPER, som vist på fig. 18:

- A) Slukker lyset.
  - B) Tænder lyset.
  - C) Sænker hastigheden indtil minimum. Ved tryk i 2 sekunder slukkes motoren.
  - D) Starter motoren (ved den senest anvendte hastighed), og øger hastigheden indtil maksimum.
  - E) FILTERALARM/NULSTILLING AF TIMER: Når De trykker på knappen, mens filteralarmen vises, (slukket motor) nulstilles timetælleren. Når De trykker på knappen, mens motoren kører, aktiveres TIMEREN, og emhætten slukkes automatisk efter 5 minutter.
  - L1) De 4 GRØNNE LED-lamper viser hastigheden.
  - L2) Når LED-lampen er rød (motor slukket), angiver det FILTERALARM. Når LED-lampen er grøn (blinker), angiver det, at TIMEREN er blevet aktiveret med knap E.
- FILTERALARM:**  
Efter 30 timers kørsel skifter LED L2 til RØD. Dette angiver, at fedtfilteret skal renses.  
Efter 120 timers kørsel skifter LED L2 til RØD og blinker. Dette angiver, at fedtfilteret skal renses, og at kulfiltret skal udskiftes.  
Efter rensning af fedtfilterne (og/eller udskiftning af kulfilterne), skal De genstarte timetælleren (NULSTILLE) ved at trykke på knappen E, mens filteralarm vises.

### BETJENINGSKNAPPER, som vist på fig. 19:

- A) Tænd-/sluk-kontakt for LYS.
- 1) Starter motoren ved første hastighedstrin (ikonet lyser). Når De trykker på ikonet i 2 sekunder, standser motoren.
- 2) Starter motoren ved andet hastighedstrin (ikonet lyser). Alle de øvrige hastighedsikoner forbliver slukket.
- 3) Starter motoren ved tredje hastighedstrin (ikonet lyser). Alle de øvrige hastighedsikoner forbliver slukket.
- 4) Starter motoren ved fjerde hastighedstrin (ikonet lyser). Alle de øvrige hastighedsikoner forbliver slukket.
- B) Aktiverer TIMEREN (ikonet lyser). Når De aktiverer timeren (5 minutter), standses motoren automatisk efter 5 minutter.
- C) FILTERALARM. Efter 30 driftstimer, lyser ikonet for at vise, at fedtfilteret/fedtfilterne skal rengøres.  
Efter 120 driftstimer, blinker ikonet for at vise, at fedtfilteret/fedtfilterne skal rengøres og, at kulfilterne skal udskiftes.  
For at genstarte timetælleren, skal De nulstille den ved at trykke på ikonet, mens det er tændt (eller blinker).

**Fedtfiltere:** De skal være særligt opmærksom på fedtfilterne, som skal rengøres regelmæssigt, dvs. når fedtfilteralarmen aktiveres. Vejledning om filteralarmen findes i afsnittet om betjeningsknapper.

- **Udtagning af fedtfilter (modeller med metalpaneler):** Udtag frontpanelerne ved at tage fat i dem i højre (eller venstre) side og trække, til de to indvendige paler udløses. Gør det samme på den modsatte side af panelet, og flyt panelet en smule opad, indtil de to tapper kommer ud af hullerne (fig. 3). Udtag fedtfilterne ved at skubbe holderen nedad og dreje filteret udad (fig. 4)

- **Udtagning af fedtfilter (modeller med glaspaneler):** Åbn frontpanelerne ved at tage fat i bunden af dem (fig. 5). Udtag fedtfilterne ved at skubbe holderen nedad og dreje filteret udad (fig. 4)

**Kulfiltere:** Hvis De bruger filtermodellen, skal kulfilterne regelmæssigt udskiftes, dvs. når kulfilteralarmen aktiveres.

Vejledning om filteralarmen findes i afsnittet om betjeningsknapperne.

- **Udtagning af fedtfilter (modeller med metalpaneler):** Udtag de øverste paneler ved at tage fat i dem i højre (eller venstre) side og trække, til de to indvendige paler udløses. Gør det samme på den modsatte side af panelet, og flyt panelet en smule opad, indtil de to tapper kommer ud af hullerne (fig. 3). Udtag det øverste fedtfilter ved at skubbe holderen nedad og dreje filteret udad (fig. 4) Udtag kulfilterne med en bevægelse i urets retning (fig. 20).

- **Udtagning af kulfilter (modeller med glaspaneler):** Åbn det øverste panel ved at tage fat i bunden af det (fig. 5). Udtag fedtfilteret ved at skubbe holderen nedad og dreje filteret udad (fig. 4) Udtag kulfilterne med en bevægelse i urets retning (fig. 20).

**Lamper:** (Fig. 21): For at udskifte halogenpærerne, skal De åbne dækslet ved at sætte en lille skruetrækker eller lign. i hullerne og brække det fri. Udskift pærerne med pærer af samme type. **ADVARSEL: Rør ikke ved de nye pærer med bare hænder.**

## SVENSKA

### VARNINGAR

- *Det ska vara ett avstånd på minst 65 cm mellan den elektriska kokplattan och den understa delen av spiskåpan. Vid gasspis ska avståndet vara minst 75 cm.*
- *Spiskåpan får inte dela ventilationsrör med andra apparater, såsom gas- eller oljeeldning eller varmluftsystem.*
- *Utblåsningsluften ska föras direkt ut i det fria genom tak eller vägg. Följ de regler som har fastlagts av behöriga myndigheter.*

- Det fordras tillräcklig utluftning av rummet, när spiskåpan och apparater med annan energi än el (gasugn, oljeugn, kolugn osv) används samtidigt. Spiskåpan kan skapa ett negativt tryck i rummet. Det negativa trycket i rummet får inte överstiga 0,04 mbar, eftersom man därigenom undviker insugning av gaser från värmekällorna. Utrusta därför rummet med några friskluftventiler som skapar en konstant ström av frisk luft.
- **Kontrollera typskylten med teknisk information, som är fastsatt på apparaten. Om det på plattan står följande symbol (☐), är apparaten i isolationsklass II och ska inte jordförbindas.**
- **Om det på plattan INTE står följande symbol (☐), ska apparaten jordförbindas.**
- I samband med installationen av den elektriska förbindelsen, ska det säkerställas att elkontakten är ansluten till en jordförbindelse.
- Montören ska förvissa sig om att det elektriska spänningsvärdet är detsamma som står angivet på apparatens typskylt. Om apparaten inte är försedd med en oseparatorbar, flexibel kabel och stickpropp, ska en godkänd brytare monteras in i den fasta installationen. Om apparaten har strömförsörjningskabel och stickpropp, placeras apparaten så att man kan komma åt stickproppen.
- Före rengöring eller underhåll är det nödvändigt att koppla bort strömmen.

## ANVÄNDNING

- Undvik användning av brännbara material i närheten av apparaten.
- Vid frityrstekning ska du vara mycket uppmärksam på brandfaran från olja och fett. I synnerhet oljan är farlig, på grund av dess höga brännbarhet.
- För att undvika risken för brand, ska du noga följa instruktionerna beträffande rengöring av fettfiltren och avlägsnande av eventuella fettbildningar på apparaten.

## UNDERHÅLL

- Ett noggrant underhåll garanterar god funktion och god prestanda på lång sikt.
- Borttagning av eventuella fettlagringar på apparaten görs periodiskt i förhållande till användningen (minst varannan månad). Undvik användning av rengöringsprodukter som skrapar eller etsar. Vid utvändig rengöring av lackerade apparater används en trasa som fuktats i ljummet vatten och neutralt rengöringsmedel; vid utvändig rengöring av apparater i stål, koppar eller mässing rekommenderas användning av specifika produkter och att man följer bruksanvisningen till produkten. För den invändiga rengöringen av apparaten används antingen en trasa eller pensel som doppats i denaturerad etylalkohol.
- Filtret rengörs i varmt vatten som tillsatts med diskmedel. Låt det stå i blöt 3-4 minuter. Rengör sedan försiktigt med en mjuk borste. Innan du återmonterar filtret, låt det droppa av tills det är torrt.
- Filtret kan även maskintvättas. Max 60 °C, annars finns det risk för missfärgning.

## BESKRIVNING

Spiskåpan kan vara av filter- eller utblåsningsmodell.

**Filtermodell** (fig. 1A eller 1B): Spiskåpan suger in köksluften som är mättad med ångor och odörer, renar den med hjälp av fettfiltren och kolfiltren och leder ren luft tillbaka in i rummet. För att upprätthålla effektiviteten måste kolfiltren bytas med jämna mellanrum. Kolfiltren medföljer ej.

**Utblåsningsmodell** (fig. 2): Spiskåpan suger in köksluften som är mättad med ångor och odörer, låter den passera genom fettfiltren och blåser ut den genom ett utblåsningsrör. Vid bruk av denna modell behövs inte kolfiltren. Bestäm dig från början för en av installationstyperna (filter eller utblåsning). Med tanke på effektiviteten rekommenderar vi att du installerar utblåsningsmodellen av spiskåpan (om möjligt).

## INSTALLATION

**OBSERVERA: Två personer krävs för korrekt installation; kåpan bör installeras av en kvalificerad operatör.**

**1. Karaktäristika för utblåsningsröret (endast för utblåsningsmodellen):** Före installation av spiskåpan ska luftutblåsningsröret till det fria monteras. Använd ett utblåsningsrör med: – minimal behövlig längd; – minsta möjliga böjning (maximal böjningsvinkel: 90°); – godkänt material (enligt gällande lag); – och en så slät insida som möjligt. Det rekommenderas även att undvika drastiska förändringar av rörets tvärsnitt (rekommenderad diameter: 150 mm). Angående luftutblåsning till det fria, följ alla övriga anvisningar som ges på "Varnings"-bladet.

**2. Förbered den elektriska strömförsörjningen** (för den elektriska anslutningen, följ alla övriga indikationer som anges på "Varnings"-bladet). Om den modell som du har köpt är försedd med en dekorativ kanal, ska du lägga strömförsörjningskabeln inuti den dekorativa kanalen.

**3. Montera metallgallret (endast för filtermodellen av utblåsningskåpan utan dekorativ kanal):** metallgallret måste monteras genom manövrering inuti kåpan, sålunda gäller:

- **För modeller med metallpaneler:** Ta bort den övre panelen genom att gripa tag i den till höger (eller till vänster) och dra tills de två invändiga tapparna lossnar. Gå till väga på samma vis på motsatt sida av panelen; rör panelen något uppåt tills de två flikarna glider ut ur slitsarna (fig. 3). Ta bort det övre fettfiltret genom att trycka hållaren nedåt och vrida filtret utåt (fig. 4).

- **För modeller med glaspaneler:** Öppna den övre panelen genom att gripa tag i den nedtill (fig. 5). Ta bort det övre fettfiltret genom att trycka hållaren nedåt och vrida filtret utåt (fig. 4).

- Fortsätt med att passa till metallgallret genom att fästa det med två skruvar från insidan av spiskåpan (fig. 6).

**4. Montering av kolfiltret** (endast för filtermodellen): kontrollera att kolfiltren redan har installerats. Låt dem vila mot motorns sidor och vrid dem moturs (fig. 7).

**5. Montering av flänsen** (endast för utblåsningsmodellen): montera flänsen i kåpans luftutsläpp och tryck försiktigt (fig. 8).

**6. Fastsättning på väggen:** Drag en linje på väggen parallellt med spisens vertikallinje. Markera de första fyra hålen som ska borrar i väggen, under det att du respekterar de avstånd som indikeras i fig. 9. Borra de fyra hålen och sätt i de medföljande skruvförankringarna. Sätt fast metallbeslagen (A) på väggen genom användning av de just borrade hålen (fig 10); skruvarna för fastsättning av beslagen medföljer.

Häng upp spiskåpan på beslagen (fig. 11). Justera den horisontella positionen genom att flytta kåpan till höger eller vänster så att den blir inriktad med ev väggskap eller -hyllor. När justeringen är klar markerar du sedan, utan att ta bort kåpan, de övriga två hålen som ska borrar (C) i väggen. Ta bort kåpan och borra de markerade hålen (8 mm diameter). Använd sedan de medföljande två skruvförankringarna och två skruvarna för den slutliga fastsättningen.

Sätt åter i fettfiltret och stäng den övre panelen.

**7. Fastsättning av den dekorativa teleskopkanalen (den dekorativa kanalen finns endast till vissa modeller):**

– Justera bredden på teleskopkanalens stödbeslag (D) med hjälp av skruvarna (E) såsom visas i fig. 12; med hjälp av de medföljande skruvförankringarna och skruvarna (F) sätter du sedan fast beslaget i taket på ett sådant sätt, att det hamnar längs med din spiskåpas mittaxel.

- Endast för utblåsningsmodellen: Anslut luftutblåsningsröret till kåpans luftutsläpp. Använd en flexslang och fäst den vid kåpans luftutsläpp med en metallslangklämma - fig. 13 (slang och klämma medföljer ej).

- Endast för filtermodellen: Montera flänsen på spiskåpan i motsvarighet till luftutsläppspunkten (fig. 14). Sätt fast en flexslang på luftspjället (125 mm i diameter) genom att spänna fast slangen med en metallslangklämma (slang och klämmor medföljer ej). Montera luftspjället i den övre kanalen (fig. 15) med hjälp av fyra skruvar. Anslut flexslangen till flänsen på luftutsläppet (fig. 16).

- Utför den elektriska anslutningen av kåpan genom att använda strömförsörjningskabeln.

- Inför förlängningskanalerna genom att montera dem på kåpan; dra den övre kanalen upp till taket och sätt fast den med de två skruvarna (H) - fig. 17.

## DRIFT

Beroende på modellen är spiskåpan utrustad med följande kontroller:

### KONTROLLER som visas i fig. 18:

**A)** Slår av LJUSEN

**B)** Slår på LJUSEN.

**C)** Sänker hastigheten till minimal hastighet. Om knappen hålls ned i två sekunder stängs motorn av.

**D)** Aktiverar motorn (på den senast använda hastigheten) och ökar hastigheten tills maximum nås.

**E)** FILTERLARM/NOLLSTÄLLNING AV TIMER: när du trycker ned tangenten under visning av filterlarmet (motorn avstängd) nollställs timräknaren. När du trycker ned tangenten under det att motorn är igång, aktiveras TIMERN och spiskåpan stängs av automatiskt efter 5 minuter.

**L1)** De fyra gröna lysdioderna indikerar motorns hastighet.

**L2)** När lysdioden är röd (motorn av) indikerar detta FILTERLARMET. När lysdioden är grön (blinkande) indikerar detta att TIMERN har aktiverats med tangenten E.

### FILTERLARM:

Efter 30 timmars drift blir lysdioden L2 RÖD. Det indikerar att fettfiltren behöver rengöras.

Efter 120 timmars drift blir lysdioden LED L2 RÖD och blinkar; detta indikerar att fettfiltren behöver rengöras och kolfiltren bytas.

Efter rengöring av fettfiltren (och/eller byte av kolfiltren), återstarta timräknaren (RESET) genom att trycka på tangenten E under visning av filterlarmet.

### KONTROLLER som visas i fig. 19:

**A)** På/av-brytare för LJUSEN.

1) Aktiverar motorn på den första hastigheten (ikonen tänds). Genom att trycka ned ikonen i ca två sekunder stannar motorn.

2) Aktiverar motorn på den andra hastigheten (ikonen tänds). Alla övriga ikoner som har att göra med hastigheten förblir avstängda.

3) Aktiverar motorn på den tredje hastigheten (ikonen tänds). Alla övriga ikoner som har att göra med hastigheten förblir avstängda.

4) Aktiverar motorn på den fjärde hastigheten (ikonen tänds). Alla övriga ikoner som har att göra med hastigheten förblir avstängda.

**B)** Aktiverar TIMERN (ikonen tänds). När du aktiverar timern (5 minuter), stannar motorn automatiskt efter 5 minuter.

**C)** FILTERLARM. Efter 30 driftstimmar tänds ikonen för att visa att fettfiltret/en måste rengöras.

Efter 120 driftstimmar blinkar ikonen för att visa att fettfiltret/en måste rengöras och kolfiltren bytas.

För att återstarta timräknaren ska du nollställa den genom att trycka på ikonen medan denna är tänd (eller medan den blinkar).

**Fettfilter:** särskild uppmärksamhet måste riktas mot fettfiltren, som ska rengöras regelbundet, dvs när filterlarmet aktiveras. För instruktioner gällande filterlarmet, se stycket om "Kontroller".

- **Borttagning av fettfilter (för modeller med metallpaneler):** Ta bort frontpanelerna genom att gripa tag i dem till höger (eller till vänster) och dra tills de två invändiga tapparna lossnar. Gå till väga på samma vis på motsatt sida av panelen; rör panelen något uppåt tills de två flikarna glider ut ur slitsarna (fig. 3). Ta bort fettfiltren genom att trycka hållaren nedåt och vrida filtret utåt (fig. 4).

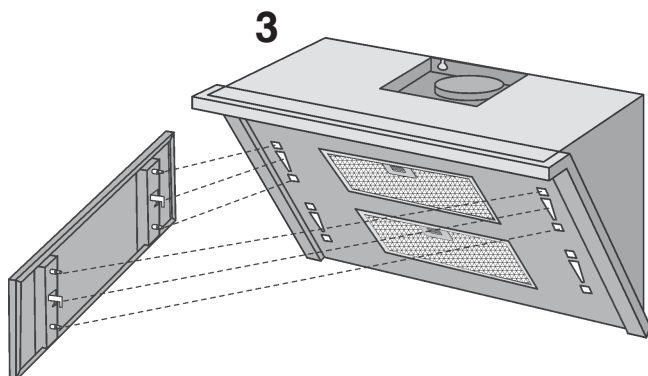
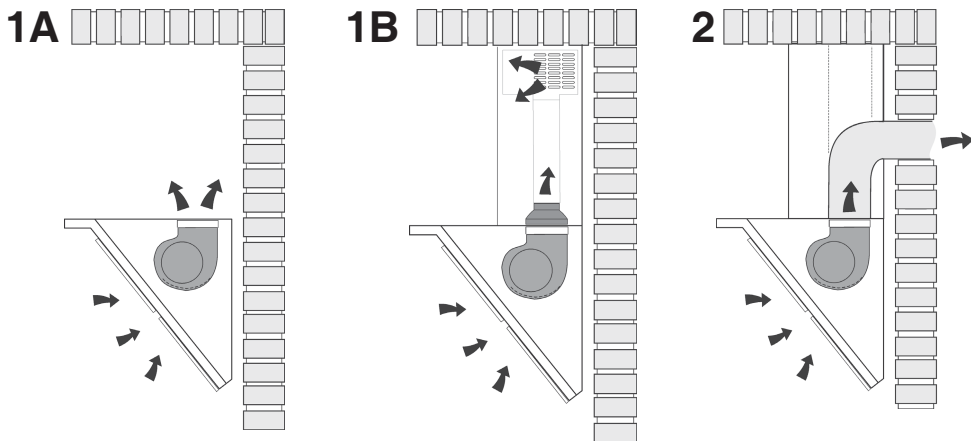
- **Borttagning av fettfilter (för modeller med glaspaneler):** Öppna frontpanelerna genom att gripa tag i dem nedtill (fig. 5). Ta bort fettfiltren genom att trycka hållaren nedåt och vrida filtret utåt (fig. 4).

**Kolfilter:** om kåpan av filtermodell används, måste kolfiltren bytas regelbundet, dvs när kolfilterlarmet aktiveras. För instruktioner gällande filterlarmet, se stycket om "Kontroller".

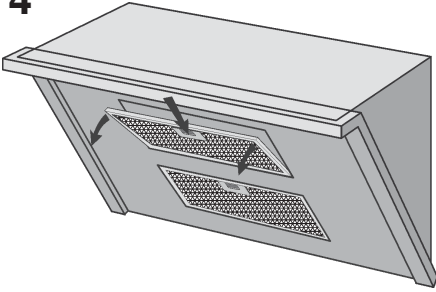
- **Borttagning av kolfiltret (för modeller med metallpaneler):** Ta bort den övre panelen genom att gripa tag i den till höger (eller till vänster) och dra tills de två invändiga tapparna lossnar. Gå till väga på samma vis på motsatt sida av panelen; rör panelen något uppåt tills de två flikarna glider ut ur slitsarna (fig. 3). Ta bort det övre fettfiltret genom att trycka hållaren nedåt och vrida filtret utåt (fig 4). Ta bort kolfiltren genom att vrida dem medurs (fig. 20).

- **Borttagning av kolfiltret (för modeller med glaspaneler):** Öppna den övre panelen genom att gripa tag i den nedtill (fig.5). Ta bort fettfiltret genom att trycka hållaren nedåt och vrida filtret utåt (fig. 4). Ta bort kolfiltren genom att vrida dem medurs (fig 20).

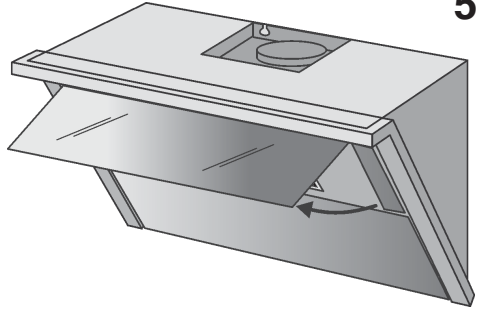
**Belysning** (fig. 21): För att byta ut halogenglödlamporna, öppna skyddet genom att bända i slitsarna med en liten skruvmejsel el likn. Ersätt med glödlampor av samma typ. **WARNING: Berör inte de nya glödlamporna med bara händerna.**



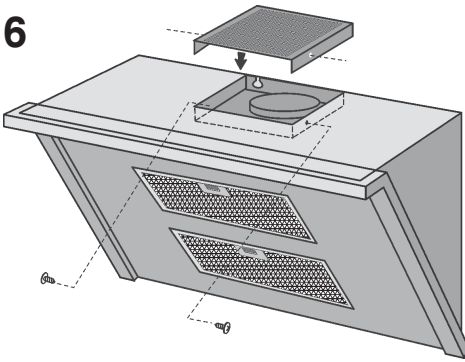
4



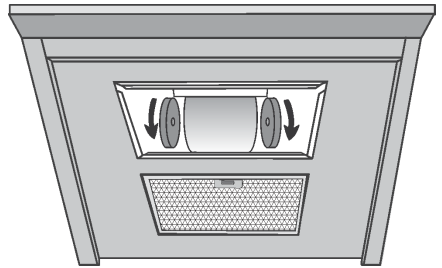
5



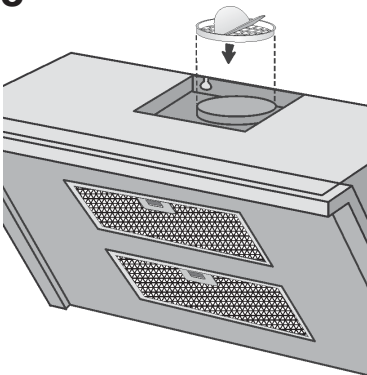
6



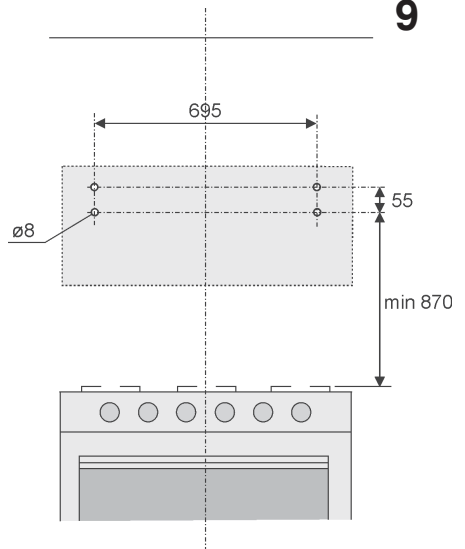
7

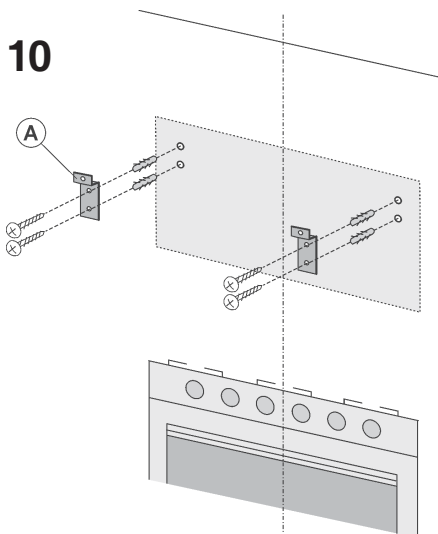
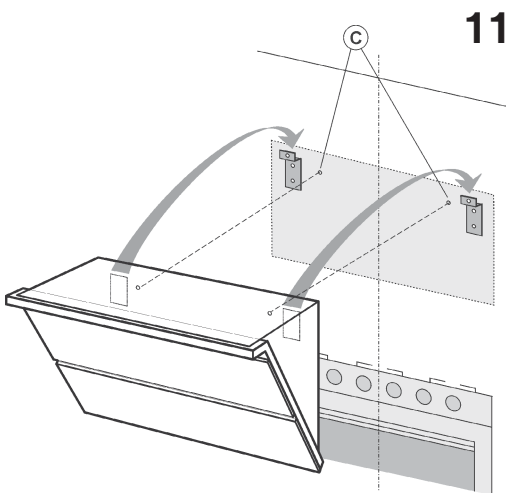
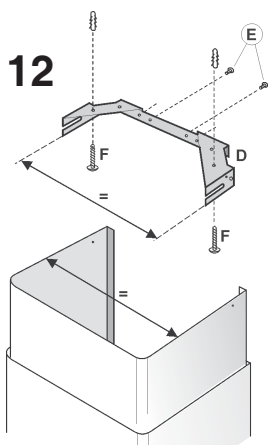
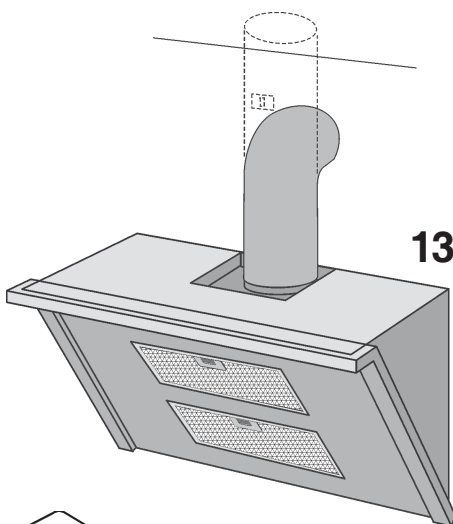
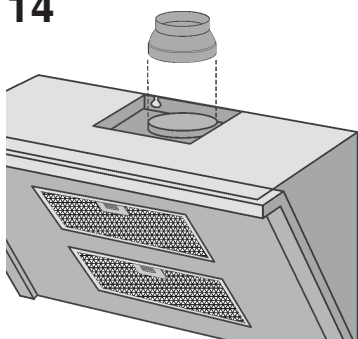
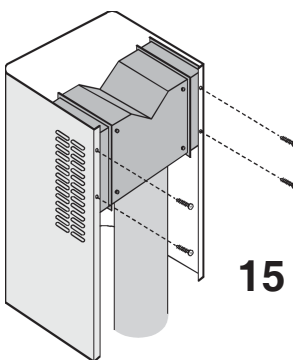


8

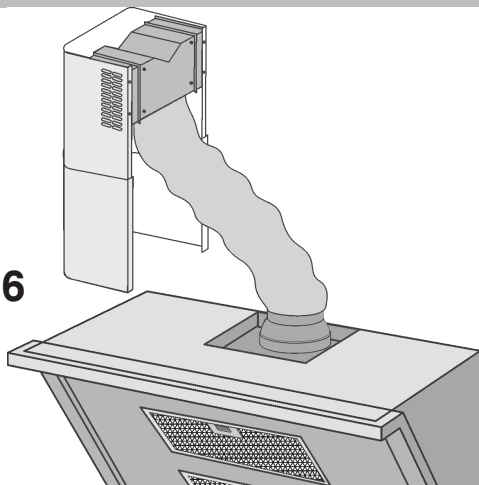


9

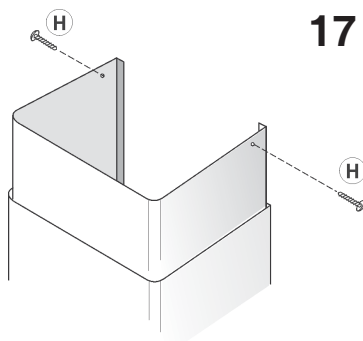


**10****11****12****13****14****15**

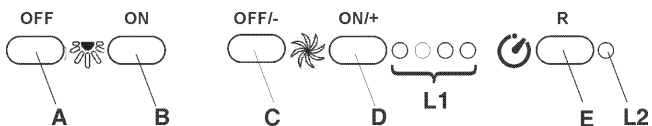
16



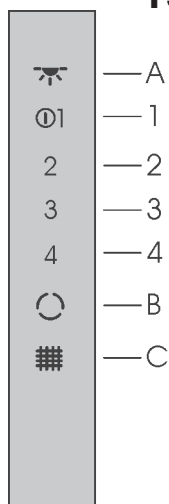
17



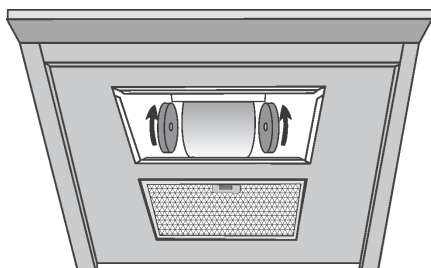
18



19



20



21

