

TRIOTAP

DANSK

NORSK

SVENSKA

ESPAÑOL



Indhold

DANSK	3
1. Introduktion	4
2. Pakkens indhold	4
3. Montering af hane til kogende vand	4
3.1 Forberedelse.....	4
3.2 Montering.....	5
3.3 Tilslutninger.....	5
3.4 Opfyldning og udluftning af Thermex Scandinavia karret til kogende vand	6
4. Brug	6
4.1 Børnesikring.....	6
4.2 Brug	7
5. Vedligeholdelse	7
5.1 Afkalkningen af si i hanen (oplufningsapparat).....	7
5.2 Gør følgende, hvis du ikke kan afhjælpe problemet.....	8
6. Garantierklæring	8
6.1 Håndtering af krav iht. garanti.....	8
6.2 Garantiperiode: 2 års garanti.....	8
6.3 Garantivilkår og -betingelser.....	8
7. Tekniske specifikationer	9
NORSK.....	10
SVENSKA	17
ESPANÖL	24

Introduktion / Indhold / Montering

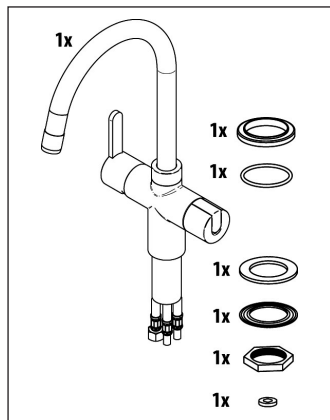
1. Introduktion

Thermex Scandinavia's TrioTap er velegnet til kogende vand (100°C) samt varmt og koldt vand. Forbindelserne til blandingsbatteriet kan med filterventilerne sluttes direkte til varmt- og koldt-vandsforsyningen. Delen til kogende vand i TrioTap kan sluttes direkte til Thermex Scandinavia MonoTap.

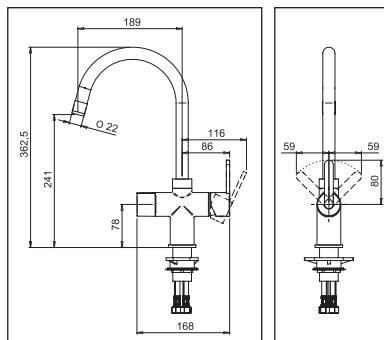
I denne installationsmanual finder du anvisningerne mht. korrekt tilslutning og sikker brug af TrioTap. Hvis TrioTap ikke installeres i overensstemmelse med disse anvisninger, er garantien ugyldig. Producenten er ikke erstatningsansvarlig for skader, der er et resultat af forkert efterlevelse af installations- eller brugsanvisningerne.

2. Pakkens indhold

Tjek indholdet af kassen.



- 1 x TrioTap
- 1 x Rosette
- 1 x Segl
- 1 x Gummipakning
- 1 x Fastspændingsplade
- 1 x Sekskantet spænde
- 1 x Filter
- 1 x Gummipakning



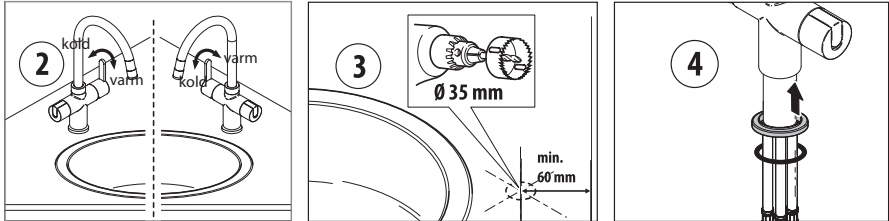
3. Montering af hane til kogende vand

!! Forsigtig! Hanen til kogende vand kan kun sluttes til karret!

3.1 Forberedelse

1. Montér karret til kogende vand (se Installationsmanual til karret til kogende vand).

Montering



2. Anbring TrioTap i vasken.

!! Tip! Vælg venstrehåndet eller højrehåndet brug!

3. Bor et hul med en diameter på mindst 35 mm mindst 60 mm fra væggen.

4. Lad rosetten og O-ringen glide over foden.

3.2 Montering

1. Lad TrioTap ventilen med de fleksible slanger glide gennem det borede hul.

2. Anbring gummipakningen og fastgørelsespladen på slangen.

3. Stram låsemøtrikken godt.

4. Slut de fleksible slanger til rørene til karret til kogende vand samt varmt- og koldt vandforsyningen.

!! Tip! Med en venstrehåndet tilslutning kan du bytte om på varmt og koldt vand ved at vende håndtaget på hanen om.

!! Pas på! Anbring en ny pakning mellem hanen og karret til kogende vand.

Denne pakning følger med karret!

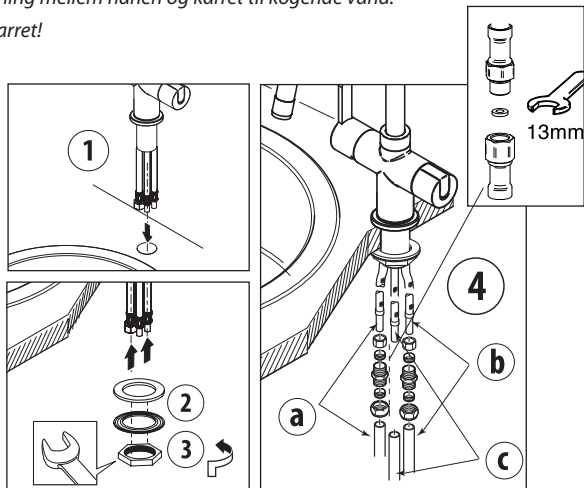
!! Pas på! Installér en ventil på den ene eller den anden side af vandfiltret for nem adgang og vedligeholdelse.

3.3 Tilslutninger

a. Koldt vand, (10mm kompressionsbeslag)

b. Varmt vand, (10mm kompressionsbeslag)

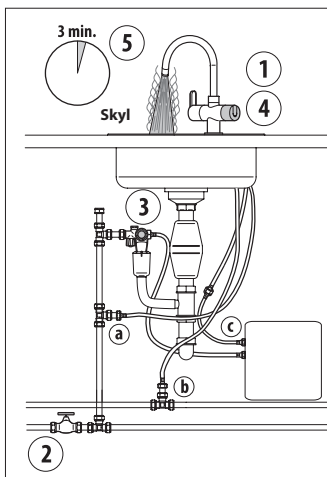
c. Kogende vand, (tilslutning M10 x 1,25)



Montering / Brug

3.4 Opfyldning og udluftning af Thermex Scandinavia karret til kogende vand

1. Luk for hanen med det kogende vand.
2. Åbn for vandforsyningen.
3. Åbn indløbsventilen.
4. Åbn for hanen med det kogende vand.
5. Vent, indtil der løber vand ud af hanen.
6. Lad vandet løbe i 3 minutter, indtil der løber klart vand ud af hanen.
7. Tjek for lækager.



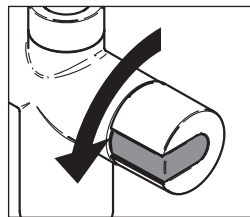
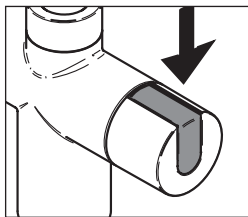
4. Brug

Når du begynder at anvende hanen, skal du altid lade en mængde vand svarende til en kop løbe, før du bruger vand til at brygge te eller kaffe. Dette vil fjerne luftboblerne i vandet og forhindre, at der dannes skum oven på din te. Du skal være klar over, at hanen altid giver kogende vand (100°C). Vær særligt opmærksom på dette og pas på skoldning. Dette produkt er ikke beregnet til at blive brugt af børn, personer med et fysisk eller psykisk handicap eller af personer med utilstrækkelig viden, medmindre de har modtaget tilstrækkelig anvisning i betjening af produktet af en person, som er ansvarlig for deres sikkerhed. Børn må under ingen omstændigheder lege med produktet.

4.1 Børnesikring

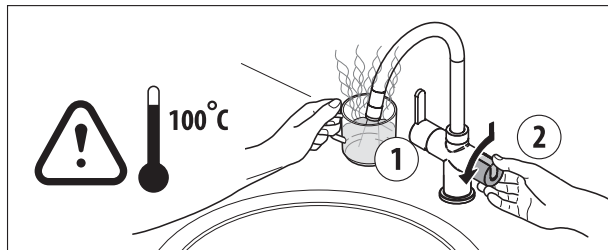
Hanen er udstyret med en børnesikring, som kræver et skub og et drej for at kunne betjenes.

!! Forsigtig! TrioTap hanen er ikke et stykke legetøj! Temperaturen på det vand, der kommer ud af hanen, er 100° C, og det vil forårsage skoldning!



Brug / Vedligeholdelse

4.2 Brug



1. Du rådes til at holde din kop, te- eller kaffekande eller pande tæt på hanen. Dette vil forhindre, at vandet splasker, så du ikke skolder dig.
2. Tryk på udløseknappen og drej på knappen.

!! Pas på! Selvom der løber kogende vand ud af hanen, er selve hanen ikke varm!

!! Tip! Ved at udløse knappen hopper knappen tilbage og låser automatisk!

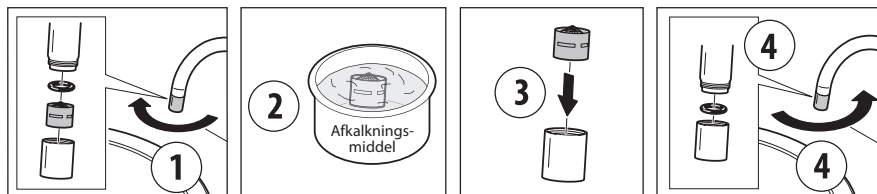
5. Vedligeholdelse

Hanen og sien (oplufningsapparat) vil med tiden kalke til.

!! Advarsel! Anvend kun rengøringsmidler med citrussyre, da andre påvirker materialet!

5.1 Afkalkningen af si i hanen (oplufningsapparat)

1. Skru siens ventilklemmepatron af.
2. Rengør sien med afkalkningsmiddel.
3. Anbring hanen inden i røret til sien.
4. Anbring pakningen på vandhanen og stram til.



Vedligeholdelse / Garantierklæring

5.2 Gør følgende, hvis du ikke kan afhjælpe problemet

Problem	Årsag	Løsning
Vandlækage	Forbindelseslækage	Stram forbindelsen eller udskift den
Hanen giver ikke kogende vand		Tjek installationsanvisninger til kogende vand
Der kommer ikke vand fra blandingsbatteriet		Tjek, om ventilen til vandforsyningen er åben. Hvis det ikke er tilfældet, skal du kontakte din forhandler.
Der kommer kun koldt vand ud af hanen		Se varmtvandsmanual
Mindsket vand eller ujævn vandmængde	Kalkaflejringer på sien i hanen	Afkalkning

1. Sluk for apparatet (se varmtvandsanvisningerne).
2. Kontakt din forhandler. Forhandleren vil tage sig af opfølgningen på garantien.

6. Garantierklæring

Thermex Scandinavia garanterer, at dette produkt ikke indeholder materielle og/eller fremstillingsdefekter. Garantien er gældende i den periode og underlagt de vilkår og betingelser, der er angivet nedenfor.

6.1 Håndtering af krav iht. garanti

Ansvar for implementering af garantien ligger hos den autoriserede installatør eller køkken-specialist, hvor produktet blev købt. Garantien vil være gældende fra datoen for købet, der er angivet på fakturaen.

6.2 Garantiperiode: 2 års garanti

Garantien dækker ikke:

- arbejdsløn • administrative omkostninger • forsendelsesomkostninger • omkostninger i forbindelse med "hjemmebesøg" • transportskader

6.3 Garantivilkår og -betingelser

1. Købsbevis, der angiver dato for købet, skal indsendes sammen med garantikravet.

Garantierklæring / Tekniske specifikationer

2. Garantien dækker kun materiale- og fremstillingsdefekter, som bedømmes at være sådanne af Thermex Scandinavia.
3. Produktet skal installeres, anvendes og vedligeholdes i overensstemmelse med installations- og brugermanualerne.
4. Produktet må kun anvendes under de omstændigheder og de forhold, der er angivet mht. anvendelse i installations- og brugermanualerne.
5. Produktet må ikke ændres på nogen måde.
6. Defekter, der er et resultat af følgende, er ikke dækket af garantien:
 - Korrosion, der er forårsaget af utilstrækkelig jordforbindelse til vask og hane, er ikke dækket af garantien.
 - Effekten af korroderende væsker, dampe eller gasser.
 - Effekten af kemiske tilsætningsstoffer i drikkevandsforsyningen.
 - Lynnedslag, brand eller naturkatastrofer.
 - Forsømmelighed, ukorrekt brug eller ekstern vandalisme.
 - Normalt slid.
7. Garantien vil kun dække, hvis kvaliteten af vandforsyningen opfylder følgende krav:
 - pH 7 < pH < 9,5 • Fe < 0,2 mg/l • Cl < 150 mg/l • ledningsevne < 125 mS/m
8. Thermex Scandinavia accepterer ikke nogen krav om følgeskader, som f.eks. tab af profit eller tab pga. vand- og/eller brandskade.
9. Reparationer, geninstallation eller udskiftning af dele iht. garantien vil ikke give anledning til nogen forlængelse af garantiperioden på selve produktet.

Tekniske specifikationer	Del til kogende vand	Blandingsbatteri
Højde på hane	241 mm	
Anbefalet driftstryk	1-3 bar	1-5 bar
Testtryk	10 bar	10 bar
Maks. temperatur	120° C	80°C
Maks. fastspændingslængde	50 mm	50 mm
Diameter på borede huller	35 mm	35 mm
Maks. vandgennemstrømning	3,5 l / min. uden vandfilter ved et tryk på 3 bar	10 l / min. uden vandfilter ved et tryk på 3 bar

Innhold

DANSK.....	3
NORSK.....	10
1. Introduksjon	11
2. Pakkens innhold	11
3. Montering av vannkran til kokende vann	11
3.1 Forberedelse.....	11
3.2 Montering.....	12
3.3 Tilslutninger.....	12
3.4 Oppfylling og utluftning av Thermex Scandinavia karet til kokende vann.....	13
4. Bruk.....	13
4.1 Barnesikring.....	13
4.2 Bruk.....	14
5. Vedlikehold	14
5.1 Avkalkning av sil (oppluftningsapparat)	14
5.2 Gjør følgende, hvis du ikke kan løse problemet	15
6. Garantierklæring	15
6.1 Håndtering av krav iht. garanti.....	15
6.2 Garantiperiode: 2 års garanti.....	15
6.3 Garantivilkår og -betingelser.....	15
7. Tekniske spesifikasjoner	16
SVENSKA	17
ESPANÖL	24

Introduksjon / Innhold / Montering

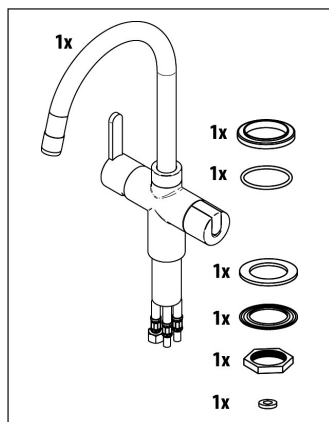
1. Introduksjon

Thermex Scandinavia's TrioTap er velegnet til kokende vann (100°C), og til varmt og kaldt vann. Forbindelsene til blandingsbatteriet kan forbindes med filterventilene og derved tilkobles direkte til varmt- og kaldtvannforsyningen. Delen til kokende vann i TrioTap kan slutes direkte til Thermex MonoTap.

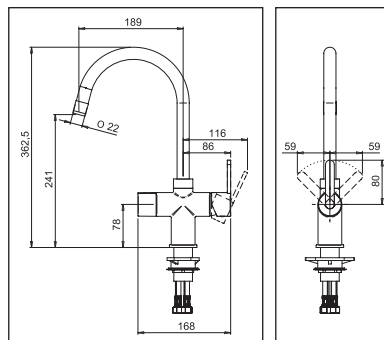
I denne installasjonsveiledningen kan du finne anvisninger for korrekt tilkobling og sikker bruk av TrioTap. Garantien er kun gyldig hvis TrioTap installeres i overensstemmelse med disse anvisningene. Produsenten er ikke erstatningsansvarlig for skader, hvis skaden(e) er et resultat av at installasjons- eller bruksanvisningene ikke etterleves.

2. Pakkens innhold

Sjekk emballasjens innhold.



- 1 x TrioTap
- 1 x Rosette
- 1 x Segl
- 1 x Gummipakning
- 1 x Fastspenningsplate
- 1 x Sekskantet spenne
- 1 x Filter
- 1 x Gummipakning



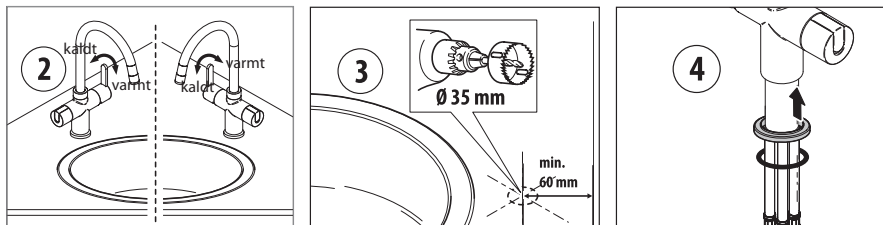
3. Montering av vannkran til kokende vann

!! Forsiktig! Vannkranen til kokende vann kan kun forbindes til karet!

3.1 Forberedelse

1. Montér karet til kokende vann (se Installasjonsmanual til karet til kokende vann).

Montering



2. Anbring TrioTap i vasken.
!! Tips! Velg venstrehånds eller høyrehåndsbruk!
3. Bor et hull med 35 mm. diameter – min. 60 mm. fra veggen.
4. Lad rosetten og O-ringene gli over foten.

3.2 Montering

1. La TrioTap ventilen med de fleksible slangene gli gjennom det borede hullet.
2. Anbring gummipakningen og fastspenningsplaten på slangen.
3. Stram låsemutteren godt.
4. De fleksible slangene/rørene kobles til karret til kokende vann samt varmt- og Kaldtvannsforsyningen.

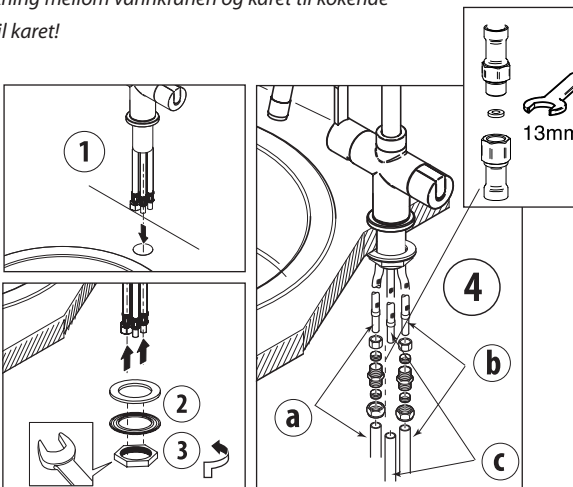
!! Tips! Med venstrehendt tilkobling kan du bytte om på varmt og kaldt vann, ved å vri på håndtaket på vannkranen.

!! Pass på! Anbring en ny pakning mellom vannkranen og karet til kokende vann. Pakningen følger med til karet!

!! Pass på! Installer en ventil på den ene eller den andre siden av vannfilteret, for lettere adgang og vedlikehold.

3.3 Tilkoblinger

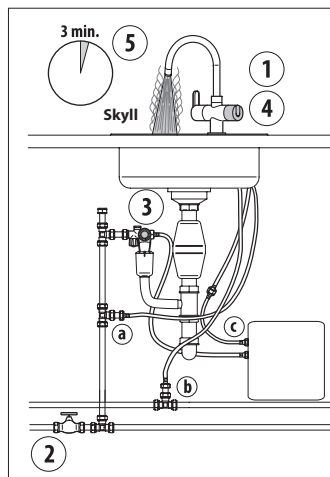
- a. Kaldt vann, (10mm kompresjonsbeslag)
- b. Varmt vann, (10mm kompresjonsbeslag)
- c. Kokende vann, (tilslutning M10 x 1,25)



Montering / Bruk

3.4 Oppfylling og utluftning av Thermex karret til kokende vann

1. Slukk for vannkranen til kokende vann.
2. Åpne for vannforsyningen.
3. Åpne innløpsventilen.
4. Åpne for kranen til kokende vann.
5. Vent til det renner vann ut av vannkranen.
6. La vannet renne i 3 minutter, til det renner klart vann ut av kranen.
7. Sjekk for lekkasjer.



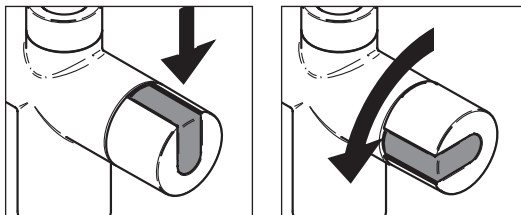
4. Bruk

Når du bruker vannkranen, skal du alltid la det renne litt vann, svarende til mengden av en kopp, før du bruker vannet til å brygge te eller kaffe. Dette fjerner luftboblene i vannet, og forhindrer at det dannes skum ovenpå teen. NB: Kranen avgir alltid kokende vann (100°C). Vær særlig oppmerksom på dette, og pass på at du ikke brenner deg. Produktet er ikke beregnet til å bli brukt av barn, personer med et fysisk eller psykisk handicap, eller av personer med utilstrekkelig viten, med mindre de har mottatt tilstrekkelig veiledning om betjening av produktet, av en person som er ansvarlig for sikkerheten deres. Barn må under ingen omstendigheter leke med produktet.

4.1 Barnesikring

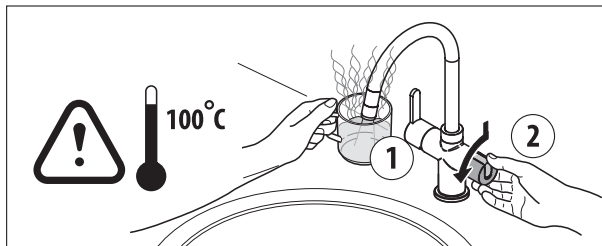
Kranen er utstyrt med en barnesikring, den skal trykkes på og vrís om før produktet kan betjenes.

!! Forsiktig! TrioTap kranen er ikke et leketøy! Vannet som kommer ut av vannkranen har en temperatur på 100° C, og kan forårsake brannskader!



Bruk / Vedlikehold

4.2 Bruk



1. Du anbefales å holde din kopp, te- eller kaffekanne eller stekepanne helt tett på vannkranen. Dette vil forhindre at vannet spruter, så du ikke brenner deg.
2. Trykk på utløserknappen og vri på knappen.

!! Pass på! Selve vannkranen er ikke varm, selv om det kommer kokende vann ut av den

!! Tips! Når du slipper taket i knappen, spretter den tilbake på plass, og blir låst automatisk!

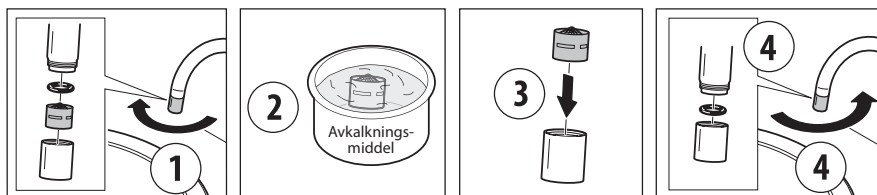
5. Vedlikehold

Vannkranen og silen (oppluftningsapparat) kan bli tilkalket med tiden.

!! Advarsel! Bruk kun rengjøringsmidler med sitronsyre, da andre påvirker materialet!

5.1 Avkalkning av sil (oppluftningsapparat)

1. Skru av ventilklemmepatronen.
2. Rengjør silen med avkalkningsmiddel.
3. Anbring vannkranen i røret på silen.
4. Anbring pakningen på vannkranen og stram til.



Vedlikeholdelse / Garantierklæring

5.2 Gjør følgende, hvis du ikke kan løse problemet

Problem	Årsak	Løsning
Vannlekkasje	Forbindelseslekkasje	Stram forbindelsen eller utskift den
Det kommer ikke kokende vann ut av vannkranen		Sjekk installasjonsanvisningene for kokende vann
Det kommer ikke vann fra blandingsbatteriet		Sjekk at ventilen til vannforsyningen er åpen. Er den ikke det, skal du kontakte din forhandler.
Det kommer kun kaldt vann ut av vannkranen		Se varmtvannsmanual
Redusert eller ujevn vannmengde	Tilkalkning på silen i kranen	Avkalkning

1. Slukk apparatet (se varmtvanns-anvisningene).
2. Kontakt din forhandler. Forhandleren vil ta seg av oppfølging på garantien.

6. Garantierklæring

Thermex Scandinavia garanterer, at dette produktet ikke inneholder materielle og/eller fremstillingsdefekter. Garantien er gjeldende for den periode, og underlagt de vilkår og betingelser som angitt nedenfor.

6.1 Håndtering av krav i.h.t. garanti

Ved en garanti/reklamasjon skal dette meldes til den forhandler/butikk/salgsted hvor produktet ble kjøpt. Garantien er gjeldende fra den kjøpsdato som er angitt på fakturaen, denne må fremlegges ved krav om utbedring av produktet i.h.t. den norske forbrukerkjøpslov.

6.2 Garantiperiode:

Thermex Scandinavia AS følger den til enhver tid gjeldene norske forbrukerkjøpslov.

Garantien dekker ikke:

- tapt arbeidsfortjeneste • administrative omkostninger • forsendelsesomkostninger
- omkostninger i forbindelse med "hjemmebesøk" • transportskader

6.3 Garantivilkår og -betingelser

1. Ved garanti/reklamasjon skal det henvises til kjøpskvittering/faktura, denne skal også fremlegges ved reparasjon eller ombytte av produkt.

Garantierklæring / Tekniske spesifikasjoner

2. Garantien dekker kun materiale- og fremstillingsdefekter, hvis de bedømmes som slike defekter av Thermex Scandinavia.
3. Produktet skal installeres, brukes og vedlikeholdes i overensstemmelse med installasjons- og bruksanvisningene.
4. Produktet må kun brukes under omstendigheter og forhold, som er godkjente m.h.t. bruk i installasjons- og bruksanvisningene.
5. Produktet må ikke endres på noen måte.
6. Defekter, som er et resultat av følgende, er ikke dekket av garantien:
 - Korrosjon forårsaket av utilstrekkelig jordforbindelse til vask og vannkran, er ikke dekket av garantien.
 - Effekten av korroderende vesker, damper eller gasser.
 - Effekten av kjemiske tilsetningsstoffer i drikkevannsforsyningen.
 - Lynnedslag, brann eller naturkatastrofer.
 - Forsømmelighet, ukorrekt bruk eller ekstern vandalisme.
 - Normal slitasje.
7. Garantien dekker utelukkende, hvis kvaliteten av vannforsyningen oppfyller følgende krav:
 - pH 7 < pH < 9,5 • Fe < 0,2 mg/l • Cl < 150 mg/l • ledningsevne < 125 mS/m •
8. Thermex Scandinavia aksepterer ikke noen krav om følgeskader, som f.eks. tapt profitt eller tap pga. vann- og/eller brannskade.
9. Reparasjoner, gjeninstallering eller utskiftning av deler iht. garantien gir ikke anledning til forlengelse av garantiperioden på selve produktet.

Tekniske spesifikasjoner	Del til kokende vann	Blandingsbatteri
Høyde på vannkranen	241 mm	
Anbefalt driftstrykk	1-3 bar	1-5 bar
Testtrykk	10 bar	10 bar
Maks. Temperatur	120° C	80°C
Maks. fastspenningslengde	50 mm	50 mm
Diameter på borede huller	35 mm	35 mm
Maks. vanngjennomstrømming	3,5 l / min. uten vannfilter ved et trykk på 3 bar	10 l / min. uten vannfilter ved et trykk på 3 bar

Innehåll

DANSK.....	3
NORSK.....	10
SVENSKA	17
1. Introduktion.....	18
2. Förpackningens innehåll	18
3. Montering av delen för kokande vatten.....	18
3.1 Förberedelser	18
3.2 Montering.....	19
3.3 Anslutningar	19
3.4 Fylla och ventiler MonoTap-behållaren för kokande vatten	20
4. Användning.....	20
4.1 Barnsäkerhet.....	20
4.2 Användning	21
5. Underhåll.....	21
5.1 Avkalkning av silen (luftaren).....	21
5.2 Vidta följande steg om du inte kan åtgärda felet	22
6. Garanti	22
6.1 Hantering av garantikrav	22
6.2 Garantiperiod: 2 års garanti	22
6.3 Garantins villkor och förutsättningar	22
7. Tekniska specifikationer	23
ESPANÖL	24

Introduktion / Innehåll / Montering

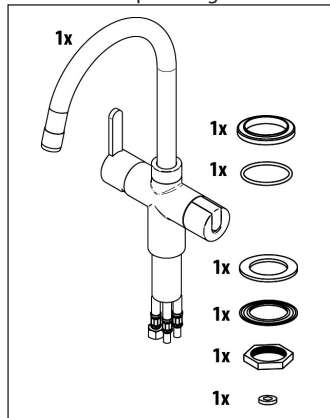
1. Introduktion

TrioTap från Thermex Scandinavia används för att tappa upp kokande vatten (100 °C) och spola varmt och kallt vatten. Blandarens kopplingar kan anslutas direkt till varm- och kallvattenledningarna med filterventiler. Delen för kokande vatten i TrioTap kan anslutas direkt till Thermex Scandinavias MonoTap-behållare.

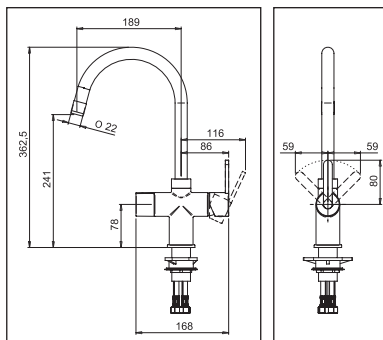
I den här bruksanvisningen finns instruktioner för korrekt anslutning och säker användning av TrioTap. Om TrioTap inte installeras enligt dessa instruktioner gäller inte längre garantin. Tillverkaren ansvarar inte för skador som beror på att installations- och användarinstruktionerna inte har följts.

2. Förpackningens innehåll

Kontrollera förpackningens innehåll.



- 1 x TrioTap
- 1 x Rosett
- 1 x Tätning
- 1 x Gummipackning
- 1 x Fästbricka
- 1 x Sexkantig låskrage
- 1 x Filter
- 1 x Gummipackning



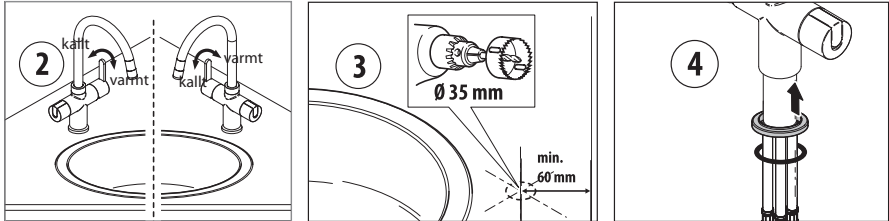
3. Montering av delen för kokande vatten

Observera! Delen för kokande vatten kan bara anslutas till Thermex Scandinavias MonoTap-behållare!

3.1 Förberedelser

1. Montera Thermex Scandinavias MonoTap-behållare (se installationsmanualen för Thermex Scandinavias MonoTap-behållare).

Montering



2. Välj var på vasken TrioTap-kranen ska sitta.
Tips! Välj vänster- eller högerhänt manövrering.
3. Borra ett hål med 35 mm diameter minst 60 mm från bakkanten.
4. För rosetten och tätningen över foten.

3.2 Montering

1. För TrioTap-kranen med de böjliga slangarna genom det borrade hålet.
2. Montera gummipackningen och fästbrickan på det gängade röret.
3. Dra åt sexkantskragen ordentligt.
4. Anslut de böjliga slangarna till röret på Thermex Scandinavias MonoTap-behållare för kokande vatten, samt ledningarna för varm- och kallvatten.

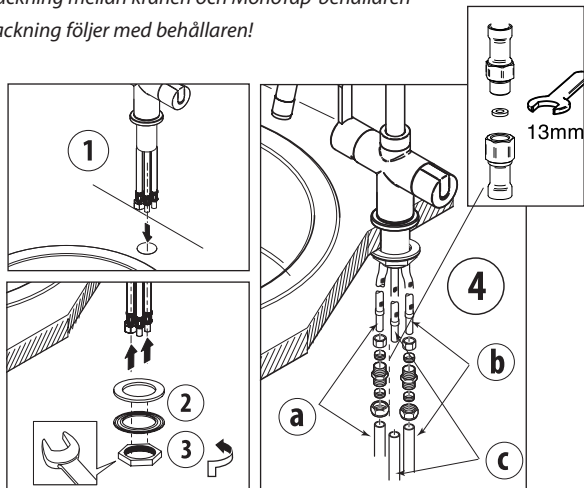
Tips! Vid vänsterhänt manövrering kan du byta håll för varmt respektive kallt vatten genom att vända på spaken.

Observera! Montera en ny packning mellan kranen och MonoTap-behållaren för kokande vatten. Denna packning följer med behållaren!

Observera! Montera en ventilt på vardera sidan om vattenfiltret för att underlätta åtkomst och underhåll.

3.3 Anslutningar

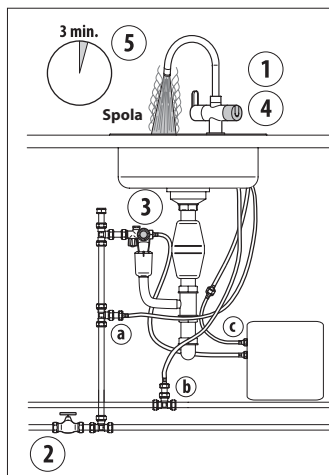
- a. Kallvatten (10 mm klämringsskoppling)
- b. Varmvatten (10 mm klämringsskoppling)
- c. Kokande vatten (koppling M10 x 1,25)



Montering / Användning

3.4 Fylla och ventiler MonoTap-behållaren för kokande vatten

1. Stäng av vredet för kokande vatten.
2. Öppna huvudventilen.
3. Öppna inloppsventilen på anslutningsenheten.
4. Öppna vredet för kokande vatten.
5. Vänta tills vatten rinner ur kranen.
6. Låt vattnet rinna i 3 minuter tills rent och klart vatten rinner ur kranen.
7. Kontrollera om det finns några läckor.



4. Användning

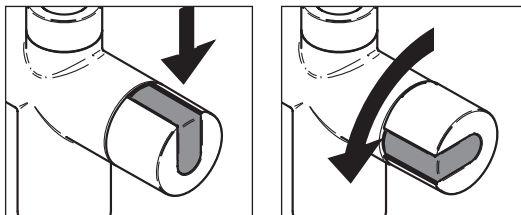
Om du ska göra te eller kaffe ska du alltid spola bort ungefär två deciliter vatten innan du börjar hälla upp vattnet. På så sätt slipper du vattnets luftbubblor som annars kan bilda skum. Observera att det alltid kommer kokande vatten (100 °C) ur TrioTap. Var försiktig och se upp så att du inte bränner dig. Kranen får inte användas av barn, fysiskt eller psykiskt handikappade personer eller användare som inte är välbekanta med kranen, såvida de inte har fått tillräckliga instruktioner om hur kranen används av någon som ansvarar för deras säkerhet. Barn får inte leka med kranen under några som helst omständigheter.

4.1 Barnsäkerhet

TrioTap är försedd med en barnsäkerhetsspärr som kräver att man trycker och vrider för att vattnet ska börja rinna.

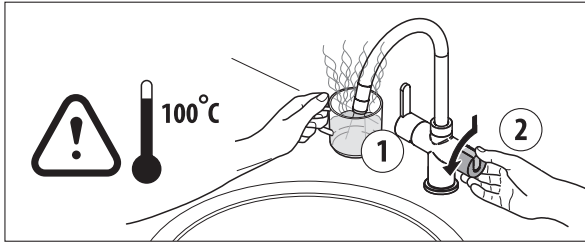
Observera! TrioTap är inte en leksak!

Temperaturen på vattnet som kommer ut ur kranen är **100 °C** och orsakar brännskador om det kommer på huden!



Användning / Underhåll

4.2 Användning



1. Håll koppen, tekannan, kaffekannan eller kastrullen nära kranens utlopp. På så sätt minskar du risken för stänk och kan hälla upp kokande vatten på ett säkert sätt.
2. Tryck på barnsäkerhets-spärren och vrid på vredet.

Observera! Även om det kommer kokande vatten ur kranen är inte utsidan på själva kranen särskilt varm!

Tips! Om du släpper knappen åker vredet för kokande vatten tillbaka och låses automatiskt!

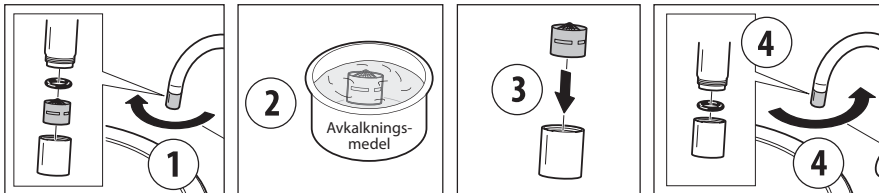
5. Underhåll

Kranen och silen (luftaren) kommer med tiden att förkalkas.

Varning! Använd bara avkalkningsmedel med citronsyra, eftersom andra ämnen påverkar materialet!

5.1 Avkalkning av silen (luftaren)

1. Skruva loss silhållaren.
2. Rengör silen med avkalkningsmedel.
3. Placera silen i silhållaren.
4. Lägg packningen på silen och skruva fast silhållaren på kranen.



Underhåll / Garanti

5.2 Vidta följande steg om du inte kan åtgärda felet

Problem	Orsak	Lösning
Läckage av vatten	Kopplingsläckage	Dra åt kopplingen eller byt ut den
Det kommer inget kokande vatten		Läs igenom installationsinstruktionerna för Thermex MonoTap-behållare för kokande vatten.
Det kommer inget vatten ur blandaren		Kontrollera om huvudkranen för vattnet är avstängd. Kontakta i annat fall återförsäljaren.
Det kommer bara kallvatten ur blandaren		Läs igenom instruktionerna för varmvattenberedaren.
Dåligt tryck eller ojämn vattenstråle	Kalkavlagringar på silen	Ta bort kalkavlagringarna på silen.

1. Stäng av utrustningen (se instruktionerna för behållaren för kokande vatten).
2. Kontakta din återförsäljare. Återförsäljaren åtgärdar problemet i enlighet med garantin.

6. Garanti

Thermex Scandinavia garanterar att utrustningen är fri från material- och tillverkningsfel. Denna garanti gäller under den period och enligt de villkor och förutsättningar som anges nedan.

6.1 Hantering av garantikrav

Ansvar för att uppfylla garantin ligger hos den ackrediterade installatören eller köksspecialisten som utrustningen har köpts från. Garantin gäller från och med inköpsdatumet som anges på fakturan.

6.2 Garantiperiod: 2 års garanti

Garantin omfattar inte:

- arbetskostnader • administrativa kostnader • leveranskostnader • utryckningskostnader
- transportskador

6.3 Garantins villkor och förutsättningar

1. Inköpsbevis, som anger inköpsdatumet, ska medfölja garantikravet.
2. Garantin omfattar endast material- och tillverkningsfel och bedömningen görs av Thermex Scandinavia.

Garanti / Tekniska specifikationer

3. Utrustningen måste installeras, användas och underhållas helt och hållet enligt installations- och användarinstruktionerna.
4. Utrustningen får endast användas under de omständigheter och villkor som anges i installations- och användarinstruktionerna.
5. Utrustningen får inte ha genomgått några konstruktionsförändringar.
6. Fel som har uppkommit på följande sätt omfattas inte av garantin:
 - Punktfrätning som beror på otillräcklig jordning till diskbänk och kran
 - Skador som orsakas av korroderande vätskor, ångor eller gaser
 - Skador som orsakas av kemiska tillsatser i dricksvattnet
 - Blixtnedslag, brand eller naturkatastrofer
 - Vårdslöshet, felaktig användning eller yttre våld
 - Normalt slitage
7. Garantin gäller endast om kvaliteten på vattnet uppfyller följande krav:
 - pH 7 < pH < 9,5 • Fe < 0,2 mg/l • Cl < 150 mg/l • konduktivitet < 125 mS/m
8. Thermex Scandinavia tar inget ansvar för följdförluster, exempelvis förlust av inkomst eller förluster som beror på vatten- och/eller brandskador.
9. Reparationer, återställanden eller utbyten av delar under garantitiden medför ingen förlängning av garantiperioden för själva utrustningen.

Tekniska specifikationer	Del med kokande vatten	Del med blandare
Höjd på kranens utlopp	241 mm	
Rekommenderat drifttryck	1–3 bar	1–5 bar
Testtryck	10 bar	10 bar
Max. temperatur	120 °C	80 °C
Max. inspänningslängd	50 mm	50 mm
Diameter borrhål	35 mm	35 mm
Max. vattenflöde	3,5 l/min. utan vattenfilter vid tryck på 3 bar	10 l/min. utan vattenfilter vid tryck på 3 bar

Contenido

DANSK.....	3
NORSK.....	10
SVENSKA	17
ESPAÑOL.....	24
1. Introducción.....	25
2. Contenido de la caja.....	25
3. Montaje de la toma para agua hirviendo.....	25
3.1 Preparación.....	25
3.2 Montaje	26
3.3 Conexiones	26
3.4 Llenado y ventilación del depósito para agua hirviendo.....	27
4. Uso	27
4.1 Bloqueo para menores	27
4.2 Uso	28
5. Mantenimiento	28
5.1 Eliminación de cal del aireador	28
5.2 Siga los siguientes pasos si no puede corregir el problema	29
6. Garantía	29
6.1 Gestión de las reclamaciones de garantía.....	29
6.2 Periodo de garantía: 2 años	29
6.3 Términos y condiciones de la garantía	29
7. Especificaciones técnicas	31

Introducción / Contenido / Montaje

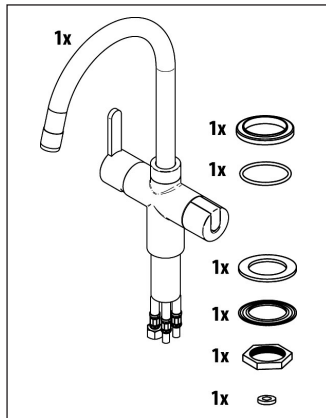
1. Introducción

Thermex Scandinavia TrioTap está concebido para agua hirviendo (100°C) al igual que para agua fría y caliente. Las conexiones del mezclador pueden ser conectadas con válvulas de filtro directamente a la alimentación de agua fría y caliente. La parte para el agua hirviendo de TrioTap puede ser conectada directamente a Thermex Scandinavia MonoTap.

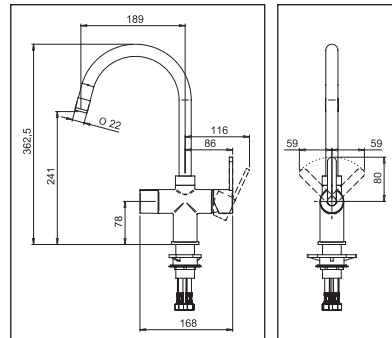
En este manual de instalación se indican las instrucciones para una correcta conexión y uso seguro de TrioTap. Si TrioTap no se instala de acuerdo con estas instrucciones, la garantía quedará invalidada. El fabricante no se hace responsable de los daños resultantes del incumplimiento de las instrucciones de instalación o de uso.

2. Contenido de la caja

Verifique el contenido de la caja.



- 1 x TrioTap
- 1 x Roseta
- 1 x Junta
- 1 x Junta de caucho
- 1 x Placa de sujeción
- 1 x Tuerca hexagonal
- 1 x Filtro
- 1 x Junta de caucho



3. Montaje de la toma para agua hirviendo

¡Cuidado! La toma para agua hirviendo sólo se puede conectar al depósito.

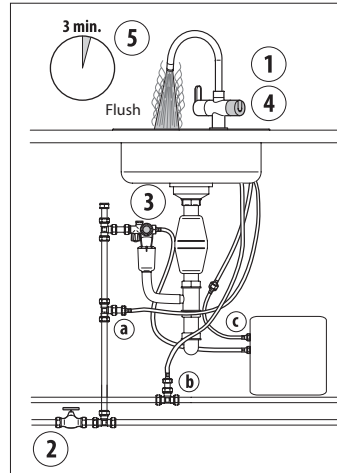
3.1 Preparación

1. Monte el depósito para agua hirviendo de (ver el manual de instalación del depósito para agua hirviendo).

Montaje / Uso

3.4 Llenado y ventilación del depósito para agua hirviendo

1. Cierre el grifo del agua hirviendo.
2. Abra la válvula de alimentación.
3. Abra la válvula de admisión. del kit de conexión.
4. Abra el grifo del agua hirviendo.
5. Espere hasta que el agua fluya por el grifo.
6. Deje salir agua por el grifo durante 3 minutos hasta que salga limpia.
7. Controle la existencia de fugas.



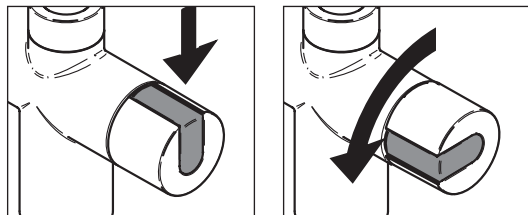
4. Uso

Cuando empiece a utilizar el grifo, antes de usar el agua para hacer té o café, deje siempre correr el agua, lo que corresponde a la medida de una taza. De esta forma eliminará las burbujas del agua evitando que se forme espuma en el té. Debe ser consciente de que TrioTap siempre suministra agua hirviendo (a 100°C). por lo que debe tener especial precaución en este sentido para evitar quemaduras. Este producto no está concebido para ser utilizado por menores, usuarios con una discapacidad física o mental o por usuarios que no tengan el suficiente conocimiento, a menos que hayan recibido una adecuada instrucción de su funcionamiento por una persona responsable de su seguridad. Los menores no deben jugar con este producto bajo ninguna circunstancia.

4.1 Bloqueo para menores

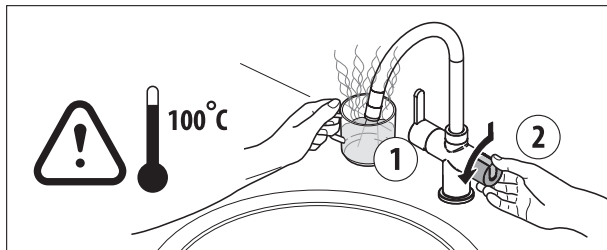
TrioTap está equipado con un mando de seguridad que requiere ser apretado y girado para hacerlo funcionar.

¡Cuidado! *¡TrioTap no es un juguete!*
La temperatura del agua que sale por el grifo es de **100°C** y causará quemaduras.



Uso / Mantenimiento

4.2 Uso



1. Es aconsejable sujetar la taza, la cafetera, la tetera o el cazo cerca del grifo. Esto evitará que el agua salpique y produzca quemaduras.
2. Apriete el botón de liberación y gire el mando.

¡Cuidado! Aunque el agua sale hirviendo, la parte exterior no está directamente caliente.

¡Sugerencia! Al soltar el botón, el mando vuelve a su posición original quedando bloqueado automáticamente.

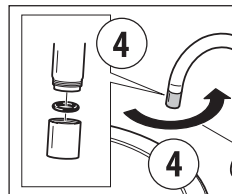
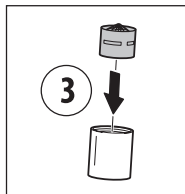
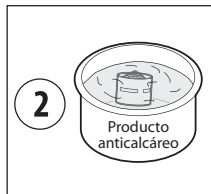
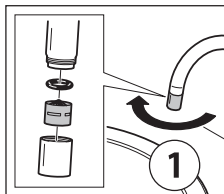
5. Mantenimiento

Con el tiempo se forman depósitos de cal en el grifo y el aireador.

¡Atención! Use únicamente detergentes que contengan ácido cítrico. Otros tipos de detergentes dañan el material.

5.1 Eliminación de cal del aireador

1. Desatornille la boquilla en la que el aireador se encuentra alojado.
2. Limpie el aireador con el producto anticalcáreo.
3. Colóquelo en el tubo.
4. Coloque la junta en el filtro y apriete.



Mantenimiento / Garantía

5.2 Siga los siguientes pasos si no puede corregir el problema

Problema	Causa	Solución
Fuga de agua	Fuga en la conexión	Apriete la conexión o sustitúyala
No sale agua hirviendo por el grifo		Consulte las instrucciones de instalación del depósito para agua hirviendo.
El mezclador no suministra agua		Controle si la válvula para la alimentación de agua está abierta. Si no es el caso, por favor, póngase en contacto con su distribuidor.
El grifo del mezclador sólo suministra agua fría		Ver manual relativo a agua caliente
Reducción de caudal o caudal irregular	Depósitos de cal en aireador	Descalcificación

1. Apague el aparato (ver instrucciones del depósito para agua hirviendo).
2. Póngase en contacto con el distribuidor. El distribuidor se encargará del seguimiento de la garantía.

6. Garantía

Thermex Scandinavia garantiza que este producto está libre de defectos de materiales y/o de fabricación. Esta garantía es válida para el periodo mencionado y está sujeta a los términos y condiciones establecidos a continuación.

6.1 Gestión de las reclamaciones de garantía

La responsabilidad de la implementación de la garantía cae en el instalador autorizado o empresa especialista en cocinas en la que el aparato fue adquirido. La garantía es válida a partir de la fecha de compra que aparece en la factura.

6.2 Periodo de garantía: 2 años

La garantía no cubre:

- gastos laborables • gastos administrativos • gastos de envío • gastos de visita técnica
- daños de transporte

6.3 Términos y condiciones de la garantía

1. El comprobante de compra, indicando la fecha de compra, se presentará con la reclamación de la garantía.

Garantía

- 2.** La garantía cubre únicamente defectos materiales o de fabricación y que sean juzgados como tales por Thermex Scandinavia.
- 3.** El aparato requiere ser instalado, usado y mantenido exclusivamente de conformidad con los manuales de instalación y del usuario.
- 4.** El aparato sólo puede ser empleado en las circunstancias y condiciones establecidas en los manuales de instalación y del usuario.
- 5.** El aparato no debe sufrir modificaciones de ningún tipo.
- 6.** Los defectos resultantes de los siguientes puntos no están cubiertos por la garantía:
 - La corrosión causada por una conexión deficiente a la toma de tierra, al fregadero o al grifo no está cubierta por la garantía.
 - Efectos de líquidos corrosivos, vapores o gases.
 - Efectos de aditivos químicos en el suministro de agua potable.
 - Rayos, fuego o desastres naturales.
 - Negligencia, uso inadecuado o vandalismo externo.
 - Desgaste normal.
- 7.** La garantía será únicamente válida si la calidad del suministro de agua cumple con los siguientes requisitos:
 - pH $7 < \text{pH} < 9,5$ • Fe $< 0,2 \text{ mg/l}$ • Cl $< 150 \text{ mg/l}$ • conductividad $< 125 \text{ mS/m}$
- 8.** Thermex Scandinavia no acepta ninguna reclamación por daños consecuentes, tales como pérdidas de beneficios o pérdidas debidas a daños causados por agua y/o incendio.
- 9.** Las reparaciones, reinstalación o reposición de piezas cubiertas por la garantía no darán lugar a una extensión del periodo de garantía del producto.

Especificaciones técnicas

Especificaciones técnicas	Parte para agua hirviendo	Mezclador
Altura del grifo	241 mm	
Presión de funcionamiento recomendada	1-3 bar	1-5 bar
Presión de prueba	10 bar	10 bar
Temperatura máx.	120 °C	80 °C
Longitud de sujeción máxima	50 mm	50 mm
Diámetro del taladro	35 mm	35 mm
Caudal de agua máximo	3.5 l / min. sin filtro de agua a una presión de 3 bar	10 l / min. sin filtro de agua a una presión de 3 bar

THERMEX SCANDINAVIA A/S SERVICEAFD.

Farøvej 30 • 9800 Hjørring • Danmark

Tlf.: 98 92 62 33 • Fax: 98 92 60 04

E-mail: info@thermex.dk

THERMEX SCANDINAVIA AB

Importgatan 12 A • S-422 46 Hisings Backa

Tel: 031 340 82 00 • Fax: 031 26 33 90

E-mail: info@thermex.se • www.thermex.se

THERMEX SCANDINAVIA AS

Lørenskogveien 75 • 1470 Lørenskog

Tel.: 22 21 90 20 • Fax: 22 21 90 21

E-mail: info@thermex.no • www.thermex.no

THERMEX SCANDINAVIA S.A.U.

C/Noi del Sucre, 42 • 08840 Viladecans

Tel.: 93 637 30 03 • Fax: 93 637 29 02

E-mail: info@thermex.es • www.thermex.es

