

Inn-Line

Dansk - Emfang

Svenska - Spiskupa

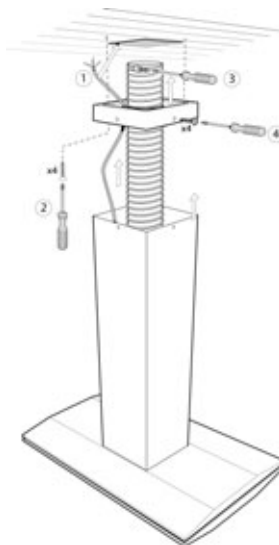
Norsk - Viftehette

 Thermex *Inn-Line*

Frithængende montering

Bemærk!

Aftrækket fra emfanget må ikke tilsluttes eksisterende varmluftssystem eller skorsten



Vægmontering

Bemærk!

Aftrækket fra emfanget må ikke tilsluttes eksisterende varmluftssystem eller skorsten



INN-Line er forsynet med loftsflange, el-kabel, 2 mtr. flexslange Ø160 mm samt stof-beskyttelsespose

OBS! El-installation skal foretages af aut. el-installatør.

Før montering af Inn-Line skal følgende være foretaget: Aftræk til det fri skal være etableret, enten gennem loft eller væg. *

* (Brug evt. loftsflangen til afmærkning af hullet).

Loftsflange (fig 1)

Efter korrekt afmærkning og etablering af aftrækshul fastgøres loftsflangen til loftet ved hjælp af 4 stk. rawplugs og 4 stk. skruer.

El-tilslutning (230 V)

Ledning føres indvendigt gennem skorsten til el-tilslutning.

På model med indbygget motor er der 1 stk. kabel, der er mærket 230 V.

Vigtigt: Hvis ledning er defekt, skal denne skiftes af aut. el-installatør.

På model uden motor er der 2 stk. kabler:

1 stk. mærket 230 V.

1 stk. mærket motor.

(Her er monteret et forlængerled beregnet til sammenkobling med stikprop fra ekstern motor).

Vigtigt: Hvis ledning er defekt, skal denne skiftes af aut. el-installatør.

I tilfælde af direkte tilslutning til el-nettet (uden stik) er det nødvendigt, at der er en flere-polet afbryder mellem emfang og el-nettet. Afbryder skal have en minimumafstand på 3 mm mellem kontakterne og være dimensioneret i henhold til stærkstrømsreglement.

Montering af flexslange (fig 2)

Flexslange (Ø160 mm) føres gennem hul i loft eller væg (Ø170 mm) og monteres på taghætte eller vægflange. Har du valgt ekstern motor, vil montering af flexslange (Ø160 mm) være til indsugningsflange på tagventilator, loftventilator eller på udvendig vægventilator.

Monteringshøjde

Monteringshøjden er individuel, men der anbefales 50 - 60 cm over elkomfur og 70 cm over gaskomfur. (Målt fra bordkant til emfangets filter).

Skorstensmontering (fig 3)

Er skorstenen evt. for lang, skal den afkortes i top med en nedstryger eller vinkelsliber. Skorsten/emfang fastgøres efterfølgende til loftsflangen vha 4 stk. skruer. Vægmodel skal desuden fastgøres i væg (nederst) **(4)**

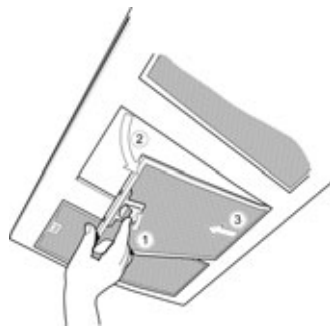
NB! Bundpladen skal afmonteres, før dette kan ske!

NB! Husk at flexslange/rør samt el-ledning skal føres op gennem skorstenen.

Tekniske data:	Tilslutningsspænding:	230V AC+6-10%, 50 Hz
	Forsikring:	max. 13A
	Max belastning:	4A totalt, og max. CKB 2000
	Arb. temperatur:	-10 - +50°C

Filter - Panel - Lys

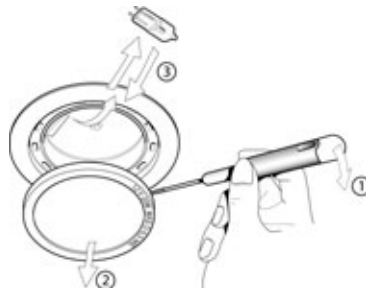
Af-/påmontering af filter



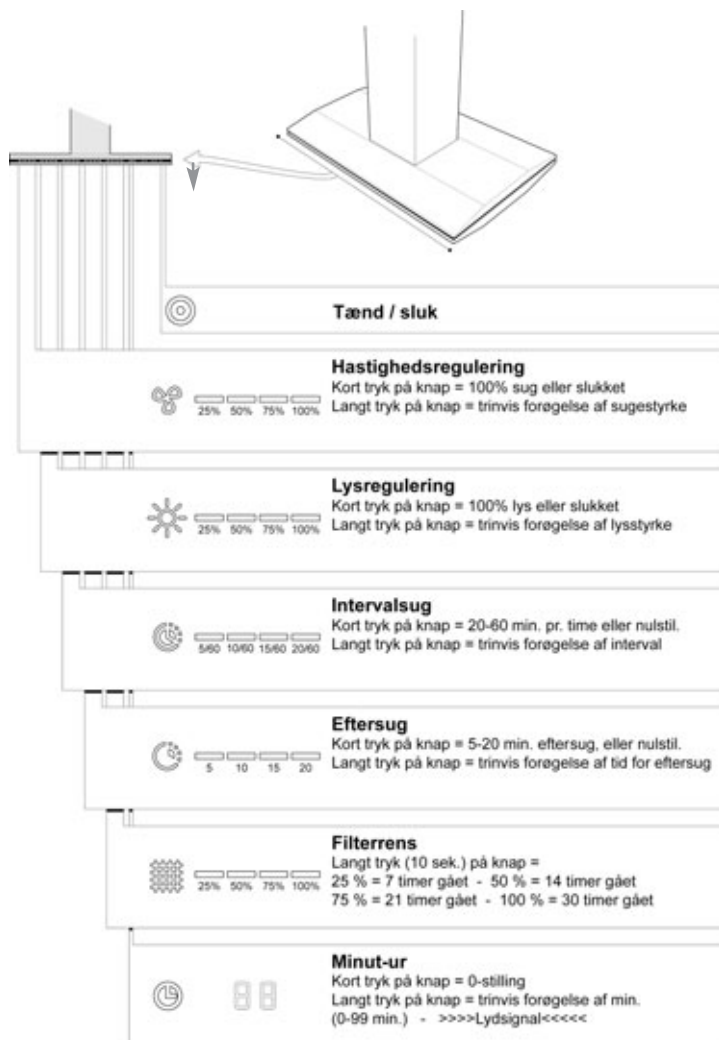
Halogenlampe må
max. være på 20 W

Udskiftning af lyskilde

Frontglas løsnes med en lille skruetrækker og pæren trækkes forsigtigt ud af stikket og ny halogenpære isættes.

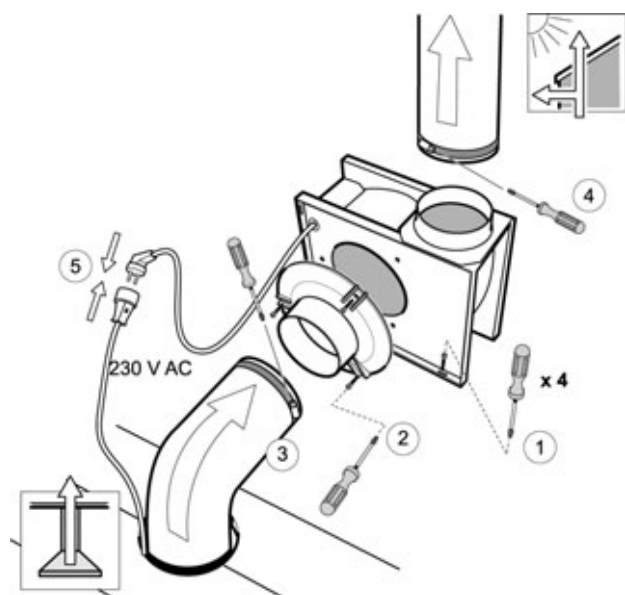


Betjening

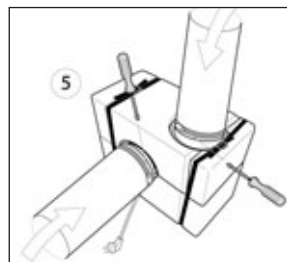
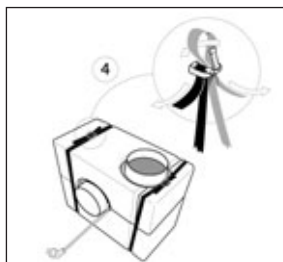
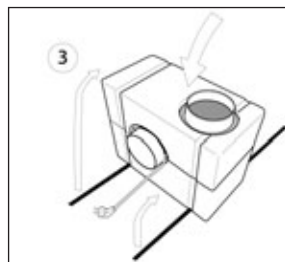
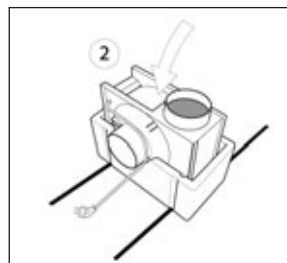
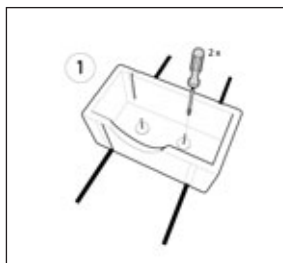


BRUGSANVISNING:

Lad fingerlæden hvile på knappen i 1 - 2 sekunder, indtil panelet oplyses.
Fingerlæden skal dække knappen, for at der kan opnås forbindelse.



Såfremt
kondens/lyd
isoleringsboks anvendes:



Ventilator CKB 800 - 1200 - 2000 til montering på loft

OBS! El-installation skal foretages af aut. el-installatør.

Montering (1)

Ventilator fastgøres på et plant underlag ved hjælp af 4 stk. skruer.

Tilslutningsflange (2)

De 3/4 skruer, der holder motor, afmonteres, hvorefter indsugningsflange kan påsættes og fastgøres sammen med motor ved hjælp af de 3/4 afmonterede skruer.

Montering af flexslange (3)

Flexslange (Ø160 mm) **(3)**, der kommer fra emfang, monteres på indsugningsflange.

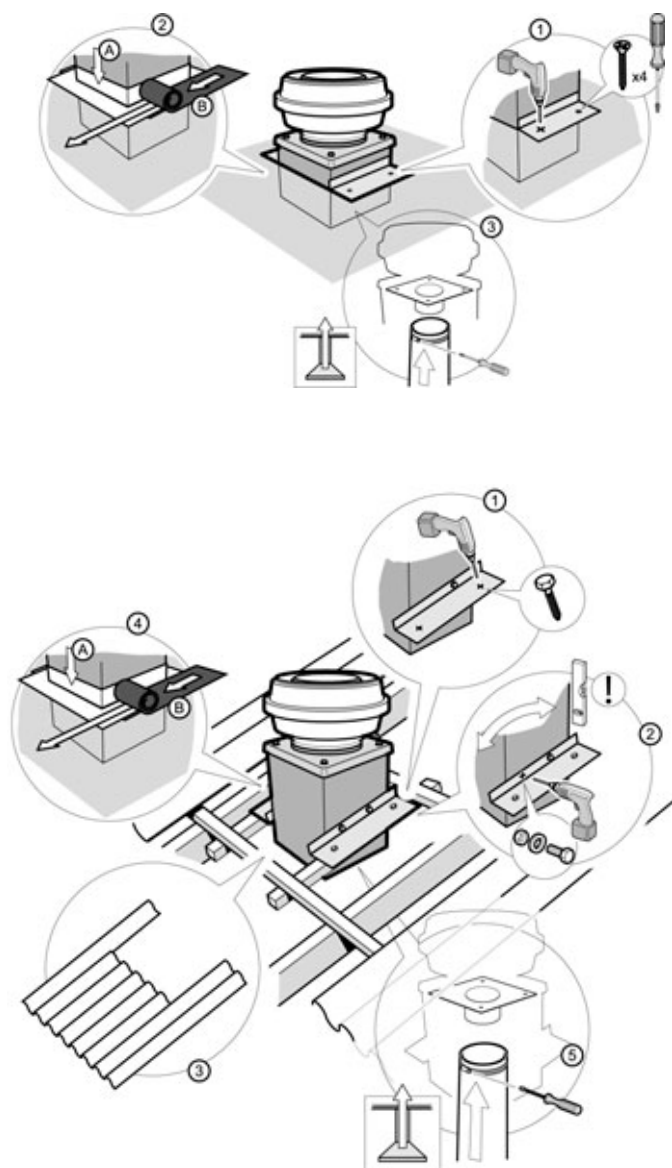
På afgangsflangen monteres flexslange (Ø160/200 mm) **(4)** og føres videre til taghætte eller vægflange.

El-tilslutning (5)

El-kabel fra emfang, mærket motor, monteret med forlængerled sammenkobles med stikprop fra ekstern motor.

Tekniske data:

Type	CKB 800	CKB 1200	CKB 2000
Tilslutning (V)	230	230	230
Wattforbrug	175	300	600
Reguleringsmulighed	Indb.	Indb.	Indb.
Luftmængde m ³ /h v. 0 vs	800	1200	2000
Hastighed i omdr.	1300	1300	1300
Lydniveau (dB)	60	60	65
Vægt i kg	8	12	16
Kanalstørrelser:			
Indsugning	Ø160 mm	Ø160 mm	Ø160 mm
Aftræk	Ø160 mm	Ø160 mm	Ø200 mm



Tagventilator VDA 180 - 200 - 225 til montering på tag

OBS! El-installation skal foretages af aut. el-installatør.

Fladt tag:

- (1) Tagfundament fastføres til tag.
- (2) Inddækning (bly eller tagpap) foretages.
- (3) Tilslutningsflange, rør med kontraspjæld og flexslange tilsluttes.
- (4) Tagventilatoren fastgøres til tagfundamentet.

El-tilslutning

El-kabel fra emfang, mærket motor, monteret med forlængerled sammenkobles med ledning fra tagventilator.

Tag med hældning (max 30° hældning):

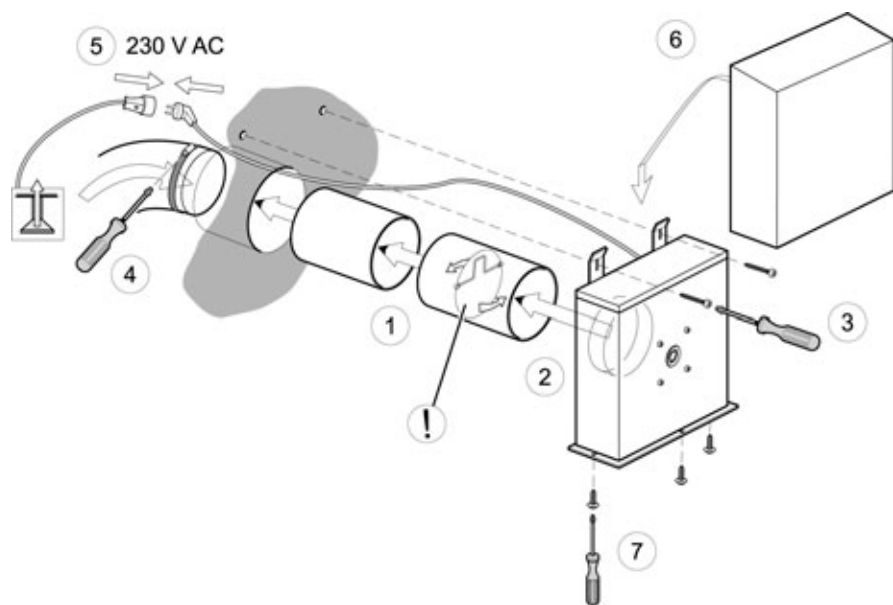
- (1) Tagfundament fastføres til tag.
- (2) Vinge på tagfundament er variabel, således at denne kan følge tagets hældning.
- (3-4) Inddækning (bly, tagpap eller tegl) foretages.
- (5) Tilslutningsflange, rør med kontraspjæld og flexslange tilsluttes.
- (6) Tagventilator fastgøres til tagfundament.

El-tilslutning

El-kabel fra emfang, mærket motor, monteret med forlængerled sammenkobles med ledning fra tagventilator.

Tekniske data:

Type	VDA 180/2	VDA 200/4	VDA 225/4
Tilslutning [V]	230	230	230
Wattforbrug	260	80	140
Reguleringsmulighed	Indb.	Indb.	Indb.
Luftmgd. m ³ /h v. 0 vs	1370	1250	1800
Hastighed i omdr.	2900	1400	1400
Lydniveau [dB]	63	53	57
Vægt i kg	5,5	11,0	12,5
Kanalstørrelse	Ø160/200 mm	Ø200 mm	Ø200/250 mm



Vægventilator V 900 - V1400 til montering udvendig på væg

OBS! El-installation skal foretages af aut. el-installatør.

Montering

Vægventilatoren adskilles før montering.

- (1-2)** Teleskopisk murrør (murhul \varnothing 165/205 mm) med kontraspjæld monteres i væg.
NB! Ca. 3 cm af murrør skal være synlige indvendig.
- (3)** Vægventilator monteres udvendig.
- (4)** Flexslange \varnothing 160 mm monteres indvendig.
- (5)** El-kabel fra emfang, mærket motor, monteret med forlængerled sammenkobles med ledning fra vægventilator.
- (6-7)** Udv. kabinet monteres.

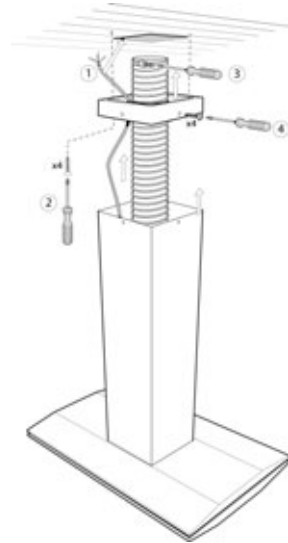
Tekniske data:

Type	V 500	V 900	V 1400
Tilslutning (V)	230	230	230
Wattforbrug	70	85	78
Reguleringsmulighed	Indb.	Indb.	Indb.
Luftmgd. m ³ /h v. 0 vs	500	900	1400
Hastighed i omdr.	1400	2600	1420
Lydniveau (dB)	53	53	62
Vægt i kg	4,0	8,0	14,0

Frihängan montering

Observera!

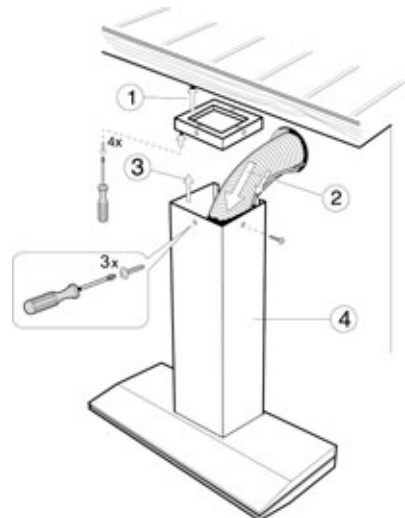
Utsuget från spiskupan får inte anslutas till existerande varmluftssystem eller skorsten.



Väggmontering

Observera!

Utsuget från spiskupan får inte anslutas till existerande varmluftssystem eller skorsten.



Inn-Line är utrustad med skorstenskrage, elledning samt skyddspåse.

OBS! Elanslutning skall utföras av behörig fackman.

Innan montering skall ventilationsrör vara framdraget så att det sticker ner från innertaket, rördragning skall ske enligt föreskrifter från berörd myndighet. (Boverket)

Skorstenskrage (fig.1)

Efter utmärkning skruvas kragen fast i taket med hjälp av 4 st. skruvar.

El-anslutning (230 V)

Anslutningskabeln dras genom spiskupans skorstensdel.

Det finns 1 st. kabel som är märkt med 230 V på modell med inbyggd motor.

På modell utan motor finns det 2 st. kablar:

1 st. märkt med 230 V, för nätanslutning.

1 st. märkt med motor, för anslutning till extern motor.

(OBS ! Blå ledningar får ej sammankopplas)

Montering av slang (tillbehör) (fig. 2)

Eventuell anslutningsslang (Ø160 mm) monteras på det nedstickande ventilationsröret med hjälp av slangklämma.

Monteringshöjd

Monteringshöjden är individuell men 50 - 60 cm över elspis och min. 60 cm över gasspis rekommenderas. (Mätt från bänk till spiskupans filter).

Myndighetskrav: Elspis min. 40 cm, Gasspis min. 60 cm, Vedspis min. 100 cm

Skorstensmontering (fig. 3)

Om skorstenen eventuellt är för lång skall den kortas av i toppen. Efter att spiskupan särats från skorstensdelen genom att lossa 4 st muttrar skruvas skorstenen fast i kragen med hjälp av 4 st. skruvar. Anslutningslangan monteras på spiskupans stos, så kort slang som möjligt, spiskupan skruvas därefter fast i skorstensdelen igen.

Väggmodellen skall dessutom skruvas fast i väggen (nederst)

OBS! Bottenplåten skall monteras bort innan!

OBS! Kom ihåg att anslutnings slang samt elledning skall föras upp genom spiskupans skorstensdel.

Tekniska data:	Spänning:	230V AC +/-10%, 50 Hz
	Säkring:	max. 10A
	Max. belastning:	4A/500W
	Arb. temperatur:	-10 - +50°C

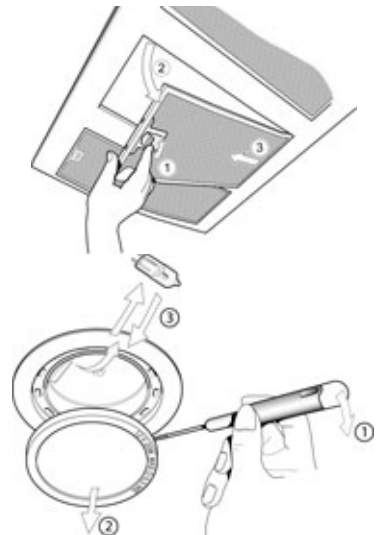
Filter - Kontrollpanel - Belysning

Lossa/Sätta fast filter

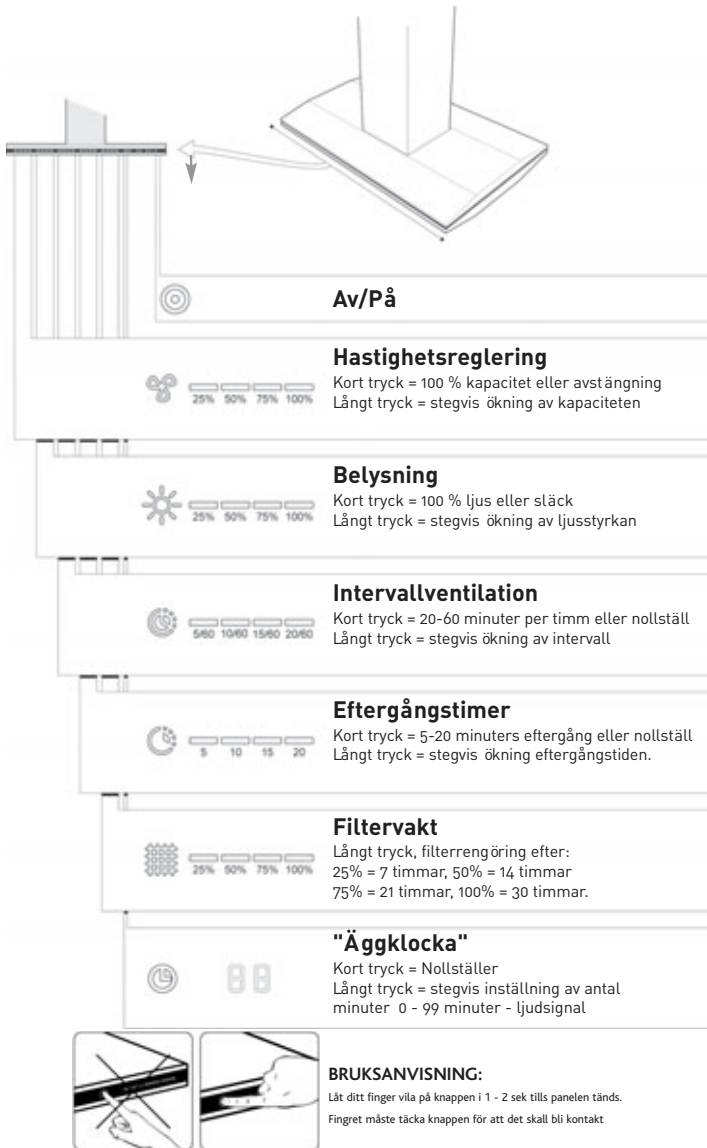
**Halogenlampe må
max. være på 20 W**

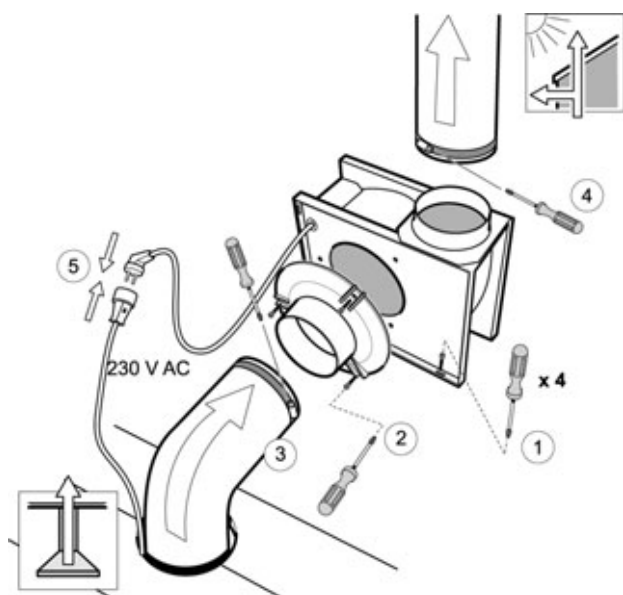
Byte av ljuskälla

Lossa frontglaset med en liten skruvmejsel och dra försiktigt ut glödlampan ur lamphållaren och sätt i en ny halogenlampan.

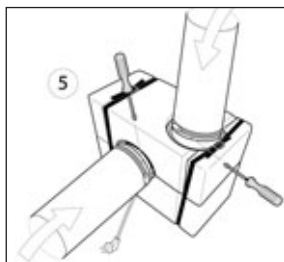
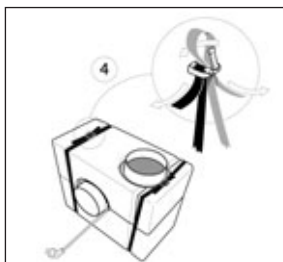
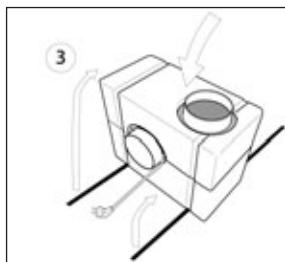
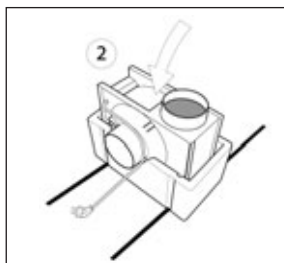
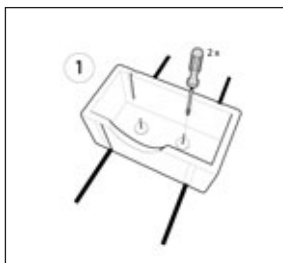


Kontrollpanel





Om kondens / ljud
isoleringslåda användes



Fläkt CKB 800 - 1200 - 2000 för montering på vind

OBS! Elinstallationen måste utföras av en behörig elinstallatör.

Montering (1)

kten monteras på ett plant underlag med hjälp av 4 st skruvar.

Anslutningsfläns (2)

De 3/4 skruvar, som håller motorn, skruvas loss, och därefter kan insugningsflänsen sättas på och monteras tillsammans med motorn med hjälp av de 3/4 urskruvade skruvarna.

Montering av flexslang (3)

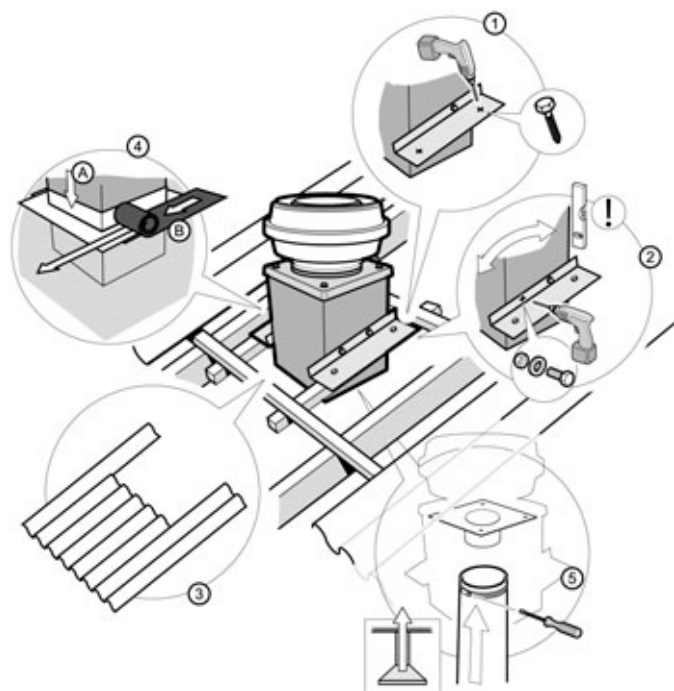
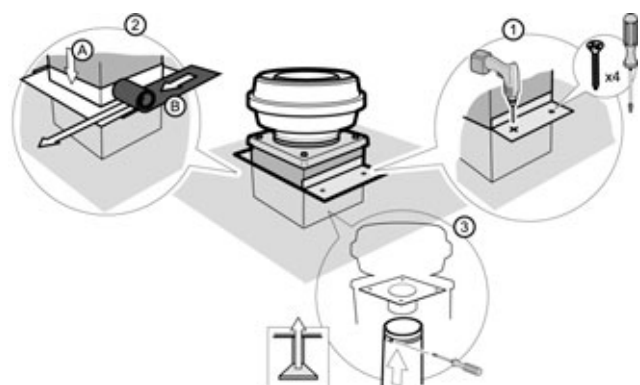
Flexslang (Ø160 mm) (3), som kommer från spiskupan, monteras på insugningsflänsen. Flexslangen (Ø160/200 mm) (4) monteras på utloppsflänsen och förs vidare till takkupan eller vägghälsan.

Elanslutning (5)

Elkabeln från kupan, märkt motor, monterad med förlängningskontakt, sammankopplas med stickkontakten från den externa motorn.

Tekniska data:

Typ	CKB 800	CKB 1200	CKB 2000
Anslutning (V)	230	230	230
Watt-förbrukning	175	300	600
Regleringsmöjlighet	Indb.	Indb.	Indb.
Luftmängd m ³ /h v. 0 vs	800	1200	2000
Hastighet i varv.	1300	1300	1300
Ljudnivå (dB)	60	60	65
Vikt i kg	8	12	16
Kanalstorlekar:			
Insugning	Ø160 mm	Ø160 mm	Ø160 mm
Utsug	Ø160 mm	Ø160 mm	Ø200 mm



Takfläkt VDA 180 - 200 - 225 för montering på tak

OBS! Elinstallationen måste utföras av en behörig elinstallatör.

Platt tak:

- (1) Takfundamentet skruvas fast på taket.
- (2) Täckning (bly eller takpapp) genomföres.
- (3) Anslutningsfläns, rör med backspjäll och flexslang anslutes.
- (4) Takfläkten fastsättes i takfundamentet.

Elanslutning

Elkabeln från kupan, märkt motor, monterad med förlängningskontakt, sammankopplas med ledningen från takfläkten.

Tak med lutning (max 30° lutning):

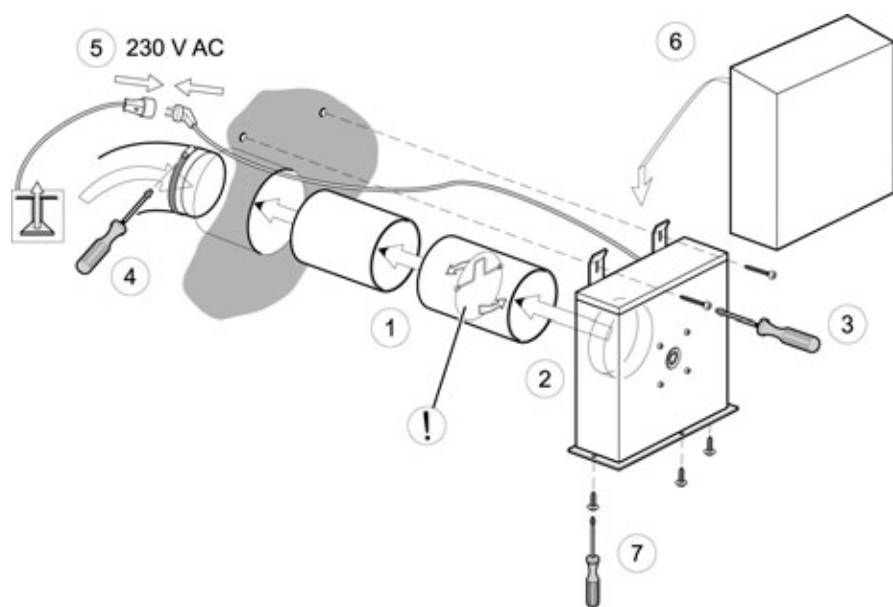
- (1) Takfundamentet skruvas fast på taket.
- (2) Vingen på takfundamentet är variabel, så att den kan följa takets lutning.
- (3-4) Täckning (bly eller takpapp eller tegel) genomföres.
- (5) Anslutningsfläns, rör med backspjäll och flexslang anslutes.
- (6) Takfläkten fastsättes i takfundamentet.

Elanslutning

Elkabeln från kupan, märkt motor, monterad med förlängningskontakt, sammankopplas med ledningen från takfläkten.

Tekniska data:

Typ	VDA 180/2	VDA 200/4	VDA 225/4
Anslutning (V)	230	230	230
Watt-förbrukning	260	80	140
Regleringsmöjlighet	Indb.	Indb.	Indb.
Luftmängd. m ³ /h v. 0 vs	1370	1250	1800
Hastighet i varv.	2900	1400	1400
Ljudnivå (dB)	63	53	57
Vikt i kg	5,5	11,0	12,5
Kanalstorlek	Ø160/200 mm	Ø200 mm	Ø200/250 mm



Väggfläkt V 900 - V1400 för montering utvändigt på vägg

OBS! Elinstallationen måste utföras av en behörig elinstallatör.

Montering

Väggfläkten avskiljs före montering.

(1-2) Teleskopiskt murrör (murhål \emptyset 165/205 mm) med backspjäll monteras i vägg.

OBS! Ca. 3 cm av murröret skall vara synligt invändigt.

(3) Väggfläkten monteras utvändigt.

(4) Flexslang \emptyset 160 mm monteras invändigt.

(5) Elkabeln från kupan, märkt motor, monterad med förlängningskontakt, sammankopplas med ledning från väggfläkten.

(6-7) Utvändigt skåp monteras.

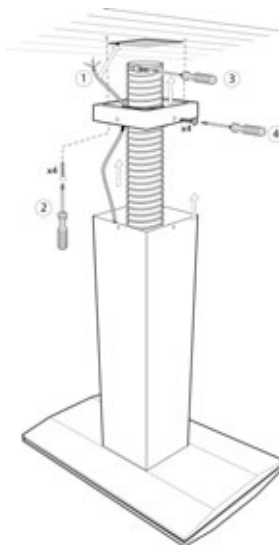
Tekniska data:

Type	V 500	V 900	V 1400
Anslutning (V)	230	230	230
Watt-förbrukning	70	85	78
Regleringsmöjlighet	Indb.	Indb.	Indb.
Luftmängd. m ³ /h v. 0 vs	500	900	1400
Hastighet i varv.	1400	2600	1420
Ljudnivå (dB)	53	53	62
Vikt i kg	4,0	8,0	14,0

Fritthengende montering

Merk!

Avtrekket fra lufteanlegget må ikke tilkobles eksisterende varmlufts-system eller skorstein



Veggmontering

Merk!

Avtrekket fra lufteanlegget må ikke tilkobles eksisterende varmlufts-system eller skorstein



INN-Line er utstyrt med takflens, strømledning, 2 m. flekslange Ø160 mm, samt stoffbeskyttelsespose.

OBS! Den elektriske installasjonen skal foretas av autorisert el-installatør.

Før Inn-Line monteres, skal følgende være gjort: Avtrekk ut i det fri skal være opprettet, enten gjennom tak eller vegg. *

* (Bruk ev. takflensen til avmerking av hullet).

Takflens (fig 1)

Etter riktig avmerking og etablering av avtrekkshull, festes takflensen til taket ved hjelp av 4 stk. plugg og 4 stk. skruer.

El-tilkobling (230 V)

Ledning føres innvendig gjennom skorsteinen til strømtilkoblingen.

På modell med innebygd motor er det 1 stk. kabel som er merket 230 V.

Viktig: Hvis ledningen er defekt, skal den skiftes av autorisert elektriker.

På modell uten motor er det 2 stk. kabler:

1 stk. merket 230 V.

1 stk. merket motor.

(Her er det montert et forlengelsesledd beregnet til sammenkobling med plugg fra ekstern motor).

Viktig: Hvis ledningen er defekt, skal den skiftes av autorisert elektriker.

Ved eventuell direkte tilkobling til strømmettet (uten kontakt) er det nødvendig at det er en flerpolet bryter mellom viftehette og strømmettet. Bryteren skal ha en minimumsavstand på 3 mm mellom kontaktene og være dimensjonert i henhold til sterkstrømsreglement.

Montering av flexslange (fig 2)

Flexslange (Ø160 mm) føres gjennom hull i tak eller vegg (Ø170 mm) og monteres på hette eller veggflens. Har du valgt ekstern motor, skal flexslange (Ø160 mm) monteres til innsugingsflensen på takventilen, takventilen eller på utvendig veggventil.

Monteringshøyde

Monteringshøyden er individuell, men det anbefales 50 - 60 cm over komfyr med kokeplater og 70 cm over gasskomfyr. (Målt fra bordkant til viftehettes filter).

Skorsteinsmontering (fig 3)

Er skorsteinen eventuelt for lang, skal den gjøres kortere i toppen med en nedstryker eller vinkelsliper. Skorstein/viftehette festes deretter til takflensen ved hjelp av 4 stk. skruer.

Veggmodellen skal også festes i veggen (nederst) **(4)**

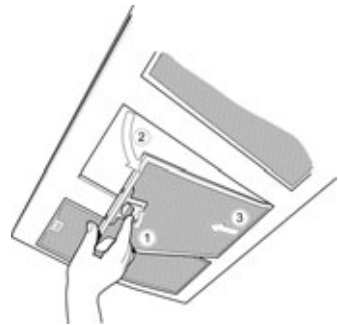
NB! Bunnplaten skal tas av før dette kan skje!

NB! Husk at flexslangen/røret, samt strømledning skal føres opp gjennom skorsteinen.

Teknisk data:	Tilkoblingsspenning:	230V AC+6-10%, 50 Hz
	Forsikring:	maks. 13A
	Maks. belastning:	4A totalt, og maks. CKB 2000
	Arbeidstemperatur:	-10 - +50°C

Filter - Panel - Lys

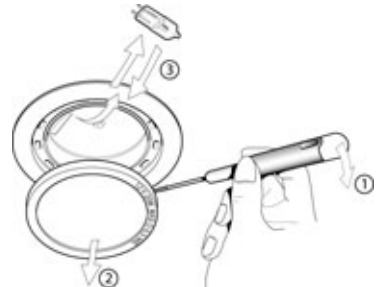
Demontering/montering av filter



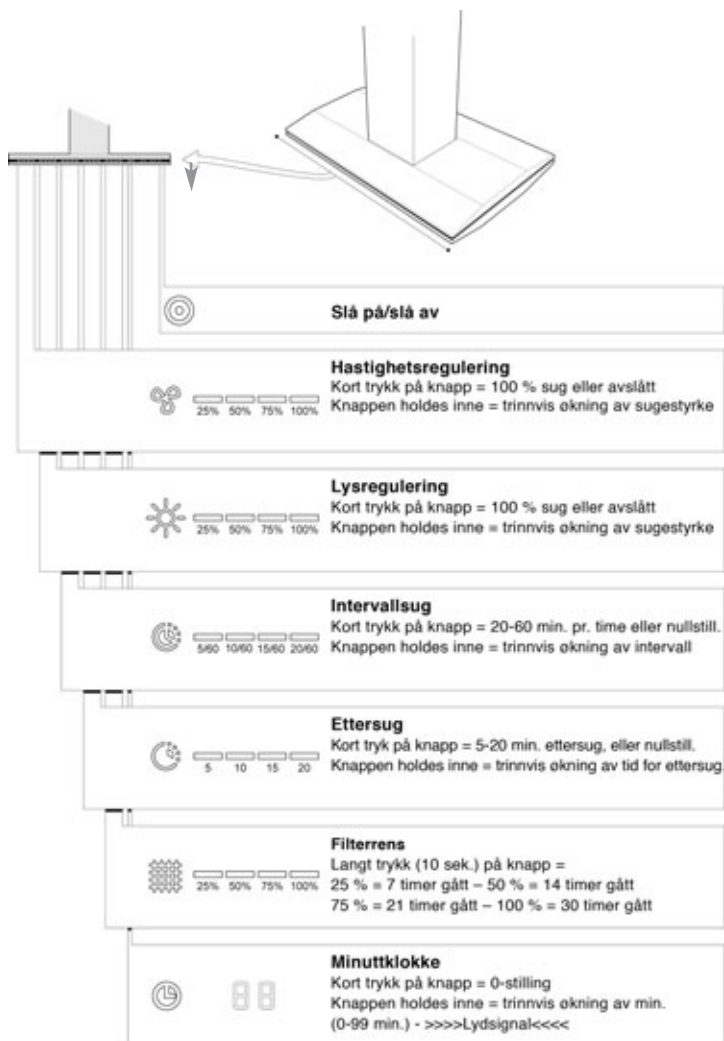
**Halogenlampe må
maks. være på 20 W**

Skifte lyskilde

Frontglass løsnes med en liten skrutrekker og pæren trekkes forsiktig ut av kontakten og ny halogenpære settes i.



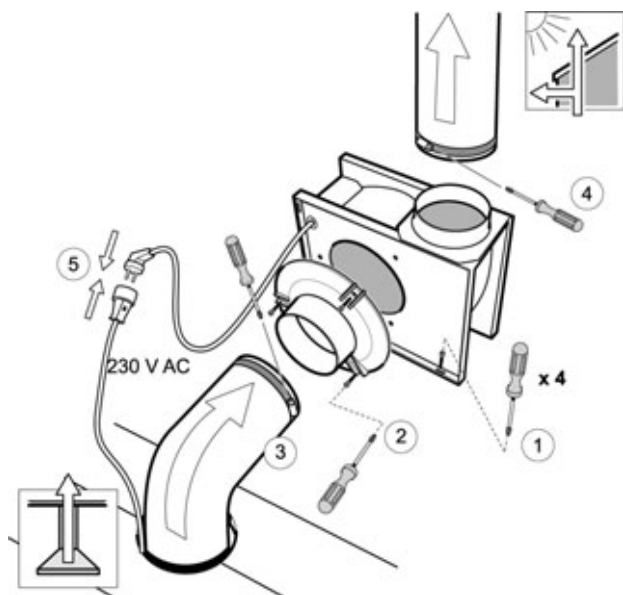
Betjening



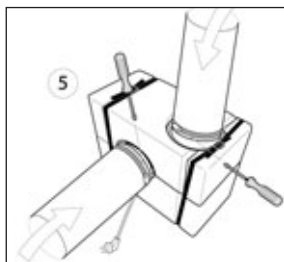
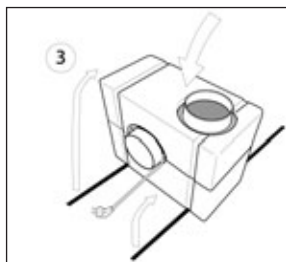
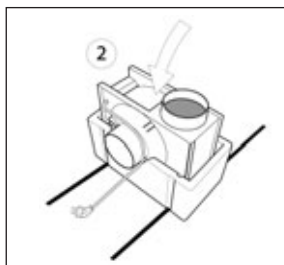
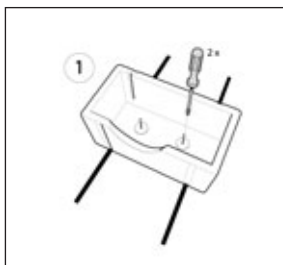
BRUKSANVISNINGER:

La fingeren hvile på knappen i 1-2 sek. til panelet tennes.

Fingertuppen må dekke knappen for at det skal bli en forbindelse.



Hvis det brukes
kondens/lydisoleringsboks:



Ventilator CKB 800 - 1200 - 2000 til montering på tak

OBS! Den elektriske installasjonen skal foretas av autorisert el-installatør.

Montering (1)

Ventilator festes på et jevnt underlag ved hjelp av 4 stk. skruer.

Koblingsflens (2)

De 3/4 skruene som holder motoren fjernes. Deretter kan innsugingsflens settes på festes sammen med motor ved hjelp av de 3/4 demonterte skruene.

Montering av flexslange (3)

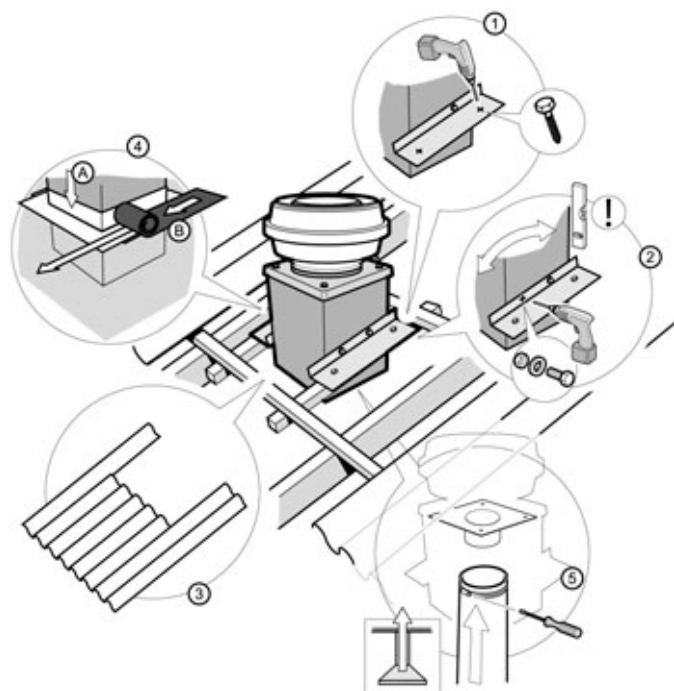
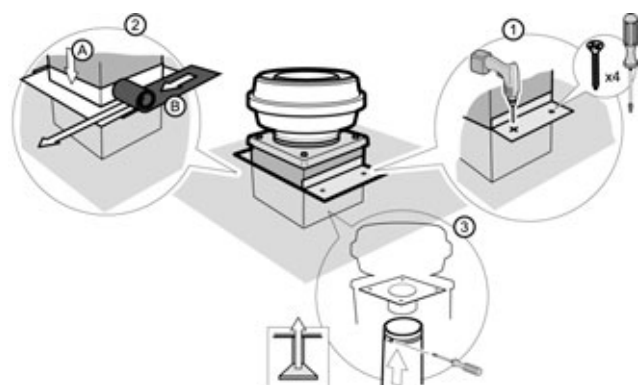
Flexslange (Ø160 mm) **(3)**, som kommer fra viftehette, monteres på innsugingsflens. På avgangsflelsen monteres flexslange (Ø160/200 mm) **(4)** og føres videre til hette eller veggflens.

Strømtilkobling (5)

Strømledning fra viftehette, merket motor, montert med forlengerledd kobles sammen med plugg fra ekstern motor.

Teknisk data:

Type	CKB 800	CKB 1200	CKB 2000
Tilkobling (V)	230	230	230
Wattforbruk	175	300	600
Reguleringsmulighet	Innb.	Innb.	Innb.
Luftmengde m ³ /h v. 0 vs	800	1200	2000
Hastighet i omdr.	1300	1300	1300
Lydnivå (dB)	60	60	65
Vekt i kg	8	12	16
Kanalstørrelser:			
Innsuging	Ø160 mm	Ø160 mm	Ø160 mm
Avtrekk	Ø160 mm	Ø160 mm	Ø200 mm



Takventil VDA 180 - 200 - 225 til montering på tak

OBS! Den elektriske installasjonen skal foretas av autorisert el-installatør.

Flatt tak:

- (1) Takfundament festes til tak.
- (2) Tildekking (bly eller takpapp) utføres.
- (3) Tilkoblingsflens, rør med kontraspjeld og flexslange kobles til.
- (4) Takventilen festes til takfundamentet.

Strømtilkobling

Strømledning fra viftehetten, merket motor, montert med forlengerledd kobles sammen med ledning fra takventil.

Skråtak (maks. 30° skråning):

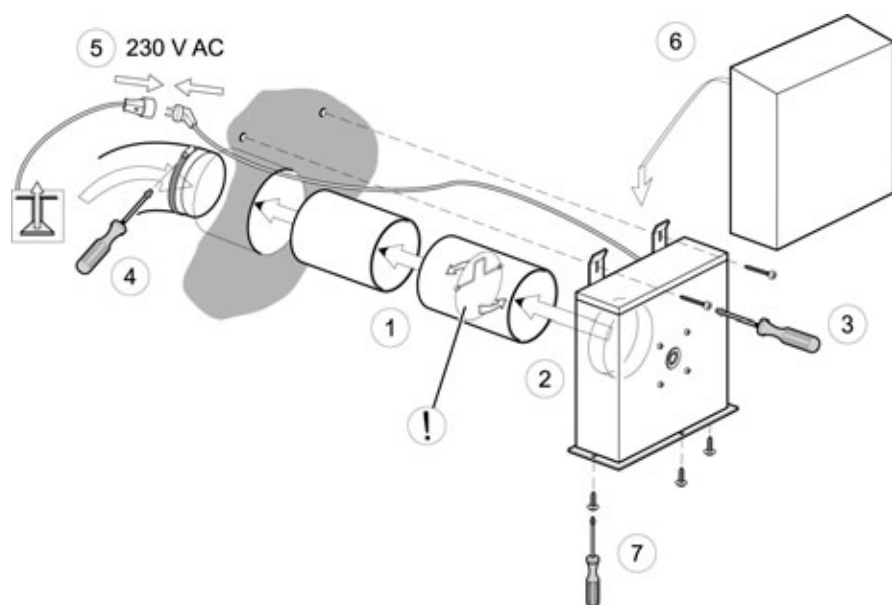
- (1) Takfundament festes til tak.
- (2) Vinge på takfundament er variabel, slik at denne kan følge takets skråning.
- (3-4) Tildekking (bly, takpapp eller tegl) utføres.
- (5) Tilkoblingsflens, rør med kontraspjeld og flexslange kobles til.
- (6) Takventil festes til takfundament.

Strømtilkobling

Strømledning fra viftehetten, merket motor, montert med forlengerledd kobles sammen med ledning fra takventil.

Teknisk data:

Type	VDA 180/2	VDA 200/4	VDA 225/4
Tilkobling (V)	230	230	230
Wattforbruk	260	80	140
Reguleringsmulighet	Innb.	Innb.	Innb.
Luftmengde m ³ /h v. 0 vs	1370	1250	1800
Hastighet i omdr.	2900	1400	1400
Lydnivå (dB)	63	53	57
Vekt i kg	5,5	11,0	12,5
Kanalstørrelse	Ø160/200 mm	Ø200 mm	Ø200/250 mm



Veggventil V 900 - V1400 til montering utvendig på vegg

OBS! Den elektriske installasjonen skal foretas av autorisert el-installatør.

Montering

Veggventilen separeres før montering.

- (1-2)** Telekopisk murrør (murrør Ø 165/205 mm) med kontrapjeld monteres i vegg.
NB! Ca. 3 cm murrør skal være synlig innvendig.
- (3)** Veggventil monteres utvendig.
- (4)** Flexslange Ø 160 mm monteres innvendig.
- (5)** Strømledning fra viftehette, merket motor, montert med forlengerledd kobles sammen med ledning fra veggventil.
- (6-7)** Utv. kabinett monteres.

Teknisk data:

Type	V 500	V 900	V 1400
Tilkobling (V)	230	230	230
Wattforbruk	70	85	78
Reguleringsmulighet	Innb.	Innb.	Innb.
Luftmgd. m ³ /h v. 0 vs	500	900	1400
Hastighet i omdr.	1400	2600	1420
Lydnivå (dB)	53	53	62
Vekt i kg	4,0	8,0	14,0

Thermex Scandinavia A/S Serviceafd.:

Farøvej 30

9800 Hjørring

Danmark

Tlf. 98 92 62 33

Fax 98 92 60 04

E-mail: info@thermex.dk

Thermex Scandinavia AB

Vagnmakaregatan 3

SE-415 07 Göteborg

Tel. 031 340 82 00

Fax 031 26 33 90

E-mail: info@thermex.se

Thermex Scandinavia AS

Nedre Rommen 5

0988 Oslo

Tel. 22 21 90 20

Fax 22 21 90 21

E-mail: info@thermex.no

Thermex Scandinavia S.A.

C/Noi del Sucre, 42

08840 Viladecans

Tel. 93.637.30.03

Fax 93.637.29.02

E-mail: info@thermex.es

Danhood Ltd. (UK)

Phone 01702 468241

Thermex Scandinavia A/S (DK)

Phone +45 98 92 62 33