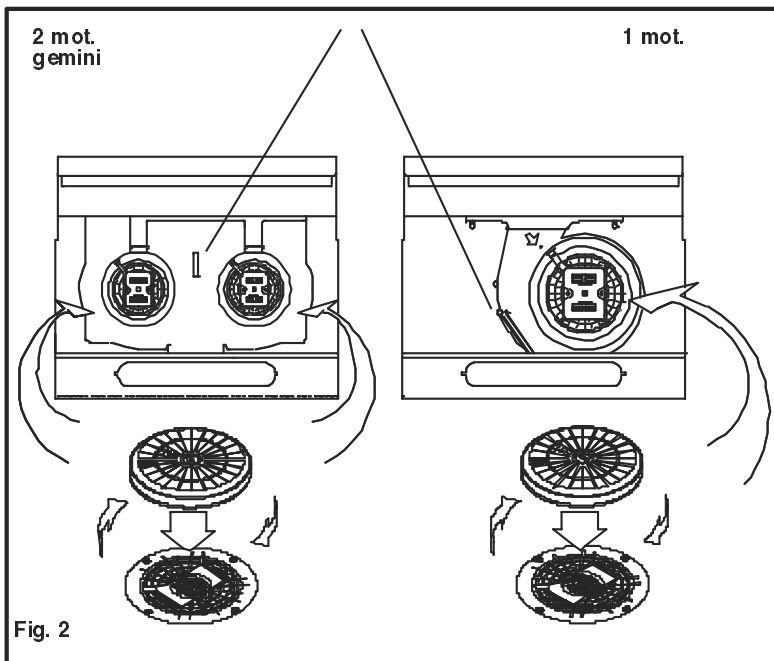
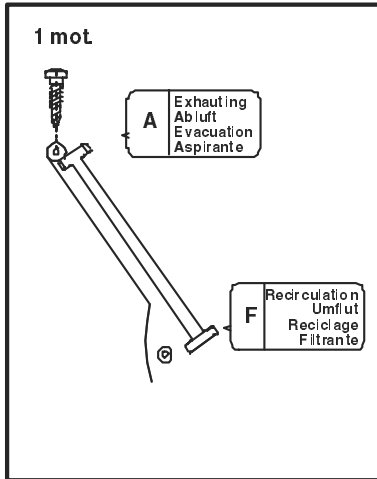
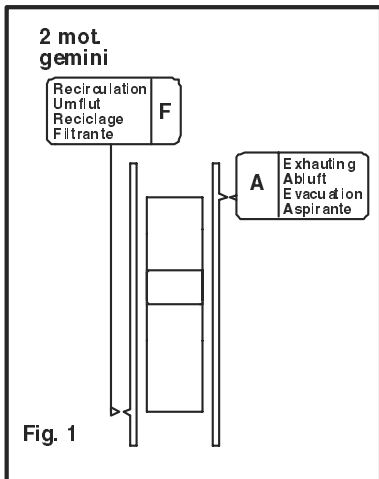
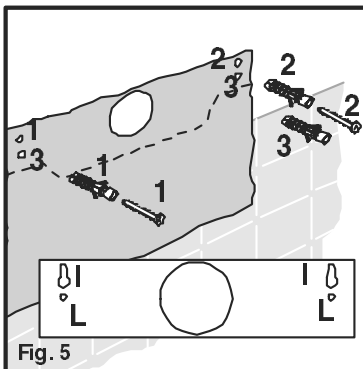
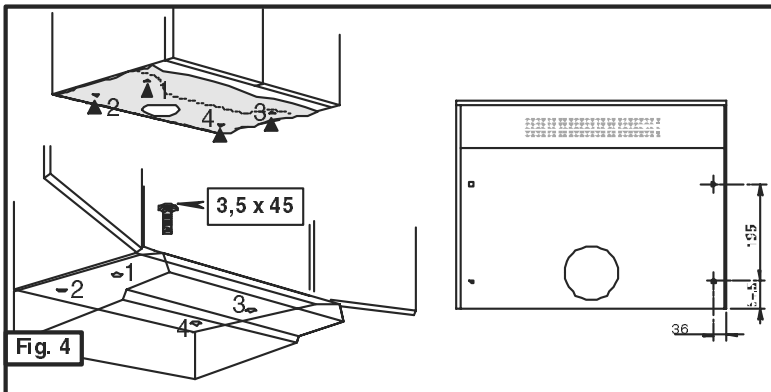
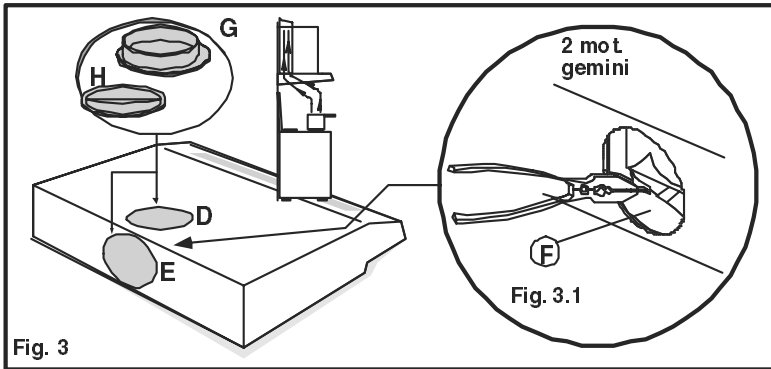


S MONTERINGS- OCH BRUKSANVISNINGAR

N INSTRUKSER FOR MONTERING OG BRUK

DK BRUGER- OG MONTERINGSVEJLEDNING





Användning

Två funktioner är möjliga

- Version med utvändig evakuering.
- Version med återcirkulation (med aktivt kolfilter).

Funktion

Varning! Utför följande kontroller innan fläkten sätts i funktion:

- Öppna gallret vid luftutloppet.**
- Kontrollera att anordningen för val av evakuering/återcirkulation står i rätt läge : (Fig. 1):**

A –utvändig evakuering,

F – återcirkulation.

A –utvändig evakuering: avlägsna det aktiva kolfiltret (om ett sådant är monterat).

F – återcirkulation: kontrollera att ett aktivt kolfilter är monterat.

c. Montera tillbaka gallret vid luftutloppet.

Sätt fläkten i funktion några minuter innan matlagingsarbetet inleds och låt den också fungera i några minuter efter avslutad matlagning, tills allt matos försvunnit.

Manöverknapparna sitter på apparatens front på samtliga modeller.

Underhåll

Skilj apparaten från matarnätet innan någon typ av underhållsarbete inleds.

Fettfilter

Gallren samlar upp fettpartiklar och andra fasta partiklar som cirkulerar i luften.

1) Syntetiskt filter : detta skall diskas för hand i ljummet vatten med ett miljövänligt diskmedel en gång i månaden, låt torka utan att vrida ur det, ersätt efter 5/6 tvättar.

2) filter av specialpapper : denna typ av filter kan inte rengöras och skall bytas ut när de övre färgmarkeringarna blir synliga underifrån.

3) Metallfilter: detta filter har en i det närmaste obegränsad livstid och rengörs en gång i månaden med ljummet tvålsvatten. Låt filtret torka innan det monteras tillbaka.

4) Filter av aluminium galler: detta har en obegränsad livstid och rengörs en gång i månaden med ljummet tvålsvatten. Låt filtret torka innan det monteras tillbaka.

Kolfilter

Filtret kan inte rengöras eller återanvändas på något sätt – byt ut efter 6/8 månader.

Montering (Fig. 2):

Monteras med bajonettfäste som roteras medurs.

Varning

Observera att en bristande rengöring av apparaten och filtren kan medföra brandrisk.

Följ därför ovanstående instruktioner noga.

Rengöring

Rengör fläkten utvändigt med hjälp av en trasa fuktad med denaturerad alkohol eller ett mildt flytande diskmedel. Undvik produkter med slipverkan.

Byte av lampor

- Skilj apparaten från matarnätet.
- Avlägsna gallret.
- Byt ut den trasiga lampan med en ny likvärdig lampa:

Neonlampa:

40W(E14) max.

Installation

När fläkten installeras skall följande avstånd mellan spishällen och fläktens underkant respekteras:

600 mm ovanför elektriska spisar;

700 mm ovanför gasspisar, gasol, koleddade eller kombinerade (gas-elektriska) spishällar.

Respektera de eventuella större avstånd som gasspisens installationsinstruktioner anger.

Avledningsrörets diameter: 120 mm.

Version med utvändig evakuering (utblåsning)

- (Fig. 3)

5

Apparaten har två utloppsöppningar:

En övre **D**.

En bakre **E**.

Varning! GÅLLER VERSIONEN 2M GEMINI:

Avlägsna luftavledaren **F** från öppningen om den bakre öppningen **E** skall användas (Fig.31).

Anslutning av avledningsröret till fläkten:

Använd en anslutningsring **G** (bajonettfäste).

Sätt på locket **H** på den utloppsöppning som inte används (bajonettfäste).

Varning! Evakueringsröret skall för att underlätta horisontell avledning vara lutat med cirka 10%.

Återcirkulation (filterversion)

Luften filtreras genom ett **aktivt kolfilter** och leds ut i lokalen igen genom en galleröppning på framsidan.

Elektrisk anslutning

Kontrollera innan någon typ av anslutning utförs, att elnätets spänning motsvarar den på märkplåten angivna spänningen, som sitter på fläktens insida.

Den elektriska anslutningen bör utföras av behörig fackman.

Apparat med kontakt.

Anslut fläkten till ett uttag som uppfyller gällande föreskrifter.

I det fall man önskar ansluta fläkten direkt till elnätet skall kontakten avlägsnas och en godkänd, tvåpolig brytare med minst 3 mm. kontaktavstånd installeras.

Om den färdiginstallerade kontakten sitter otillgängligt, skall en godkänd, tvåpolig brytare med minst 3 mm. kontaktavstånd installeras som sitter åtkomligt.

Apparat utan kontakt

Applicera en godkänd kontakt eller en godkänd tvåpolig brytare med minst 3 mm. kontaktavstånd.

Tillverkaren fransäger sig allt ansvar i fall där dessa anvisningar inte beaktats.

Fixering i skåp (Fig. 4)

a. Borra hålen i skåpets botten med hjälp av bormmallen (om sådan medlevererats).

b. Sätt i de 4 medlevererade skruvarna från skåpets insida och skruva i dem i hålen på apparataen

Fixering på vägg (Fig. 5)

a. Fixera bormmallen på väggen (om sådan medlevererats).

b. Borra 4 hål Ø 8 mm på väggen, 2 vid markeringarna I och 2 hål vid markeringarna L..

c. Sätt i fyra väggpluggar Ø 8 mm.

d. Sätt i 2 skruvar 5x45 i hålen I utan att dra åt dem helt.

e. Häng upp fläkten på skruvarna i hålen I, dra åt de båda skruvarna

f. Sätt från skåpets insida i ytterligare 2 skruvar 5x45 i hålen L.

Varning

- Utblåsningsluften får inte ledas ut i en rökkanal som används för att evakuera rökgaser och förbränningsgaser, från apparater som drivs med annan typ av energi än elektrisk energi.
- Om fläkten används som utblåsningsversion med utvändig evakuering, tillsammans med anordningar som drivs med annan typ av energi än elektrisk energi, måste man ombesörja en tillräcklig ventilation i lokalen.
- Det är förbjudet att lag mat över öppen låga under fläkten
- Undvik överhuvudtaget öppna lågor som kan skada filtren och orsaka bränder.
- Lämna aldrig frityrkokning utan tillsyn för att undvika att den upphettade oljan fattar eld.
- Evakueringen av utblåsningsluften skall ske i enlighet med föreskrifter utfärdade av berörd myndighet.
- Tillverkaren fransäger sig allt ansvar i händelse av eventuella skador som uppstått beroende på att dessa anvisningar inte respekterats.

Bruk

To muligheter

- Utblåsningsversjon.

- Resirkuleringsversjon (med kullfilter).

Funksjon

Advarsel! Før ventilatoren tas i bruk for første gang, må man utføre følgende kontroll:

a. Åpne risten for oppsuging av matos.

b. Kontroller at velgerspaken utblåsning/resirkulering står i riktig posisjon: (Fig. 1):

A – utblåsning til friluft,

F - resirkulering.

A – utblåsning til friluft, fjern kullfilteret (hvis montert).

F - resirkulering, kontroller at kullfilteret er montert.

c. Åpne risten for oppsuging av matos.

Det anbefales å sette igang ventilatoren litt før man starter matlagingen og la apparatet fungere noen minutter etter at matlagingen er avsluttet, eller til all matlukten er borte.

Foran på apparatet finnes betjeningsknappene, som kan variere avhengig av typen ventilator.

Vedlikehold

Koble apparatet fra strømmettet før du utfører noen form for vedlikehold på det.

Fettfilter

Har som oppgave å fange opp lukter og svevende fettpartikler.

1) Syntetisk filter : vask filteret i lunkent vann og biologisk nedbrytbart vaskemiddel en gang i måneden og la det tørke uten å vri det opp. Skift ut etter 5/6 vask.

2) Filter av spesialpapir : kan ikke vaskes og må skiftes ut når fargen øverst vises på den nedre delen.

3) Metallfilter : ubegrenset varighet, vaskes hver måned med lunkent såpevann. La det tørke før det monteres igjen.

4) Aluminiumsrist: ubegrenset varighet, vaskes hver måned med lunkent såpevann. La det tørke før det monteres igjen.

Kullfilter

Må aldri vaskes eller forsøkes resirkulert - skiftes ut etter 6/8 måneder.

Montering (Fig. 2): Stikkes inn i bajonettkoblingen, ved å dreie det med urviseren.

Advarsel

Manglende overhold av normene for rengjøring av apparatet samt utskifting og rengjøring av filtrene medfører brannfare. Det er derfor meget viktig å følge instruksene.

Rengjøring

Til utvendig rengjøring av ventilatoren benyttes en klut fuktet med sprit eller et flytende rengjøringsmiddel.

Unngå bruk av etsende midler.

Utskifting av pæren

a. Koble apparatet fra strømmettet.

b. Fjern risten.

c. Skift ut den gamle pæren med en ny med samme spesifikasjoner:

Glødelampe: maks. 40 W (E14)

Installasjon

Når ventilatoren monteres, må man huske på å overholde følgende minimumsavstander mellom platetoppen og undersiden av ventilatoren:

600 mm over elektriske plater;

700 mm over gass-, olje-, kullkomfyrer eller blandede (Gass-elektrisk).

Dersom installasjonsveiledningen for gassapparatet krever en større avstand, må denne overholdes.

Diameter avtrekkskanal: 120 mm.

Utblåsningsversjon (sugeversjon)

- (Fig. 3)

5

Apparatet har to utblåsningshull:

Et øvre D.

Et bakre E.

Advarsel! PÅ VERSJONEN 2M GEMINI:

Fro å bruke den bakre åpningen E, må man fra åpningen trekke ut luftskjermen F (Fig.31).

Tilkobling av ventilatoren til avtrekksrøret for matos:

Bruk koblingsringen G (bajonett kobling).

Stikk proppen H inn i avløpsåpningen som ikke benyttes (bajonettkobling).

Advarsel! For lett å kunne føre luften ut i friluft, må man på de vannrette strekningene bøye avtrekksrøret litt oppover (ca. 10%).

Resirkuleringsversjon (filtrerende)

Luften filtreres med et kullfilter og føres ut igjen i rommet gjennom ventilasjonsåpningen på fronten.

Elektrisk tilkobling

Før man foretar noen tilkobling, må man forsikre seg om at nettspenningen svarer til den som er oppgitt på typeskiltet, som er plassert inni apparatet.

Den elektriske tilkoblingen bør utføres av en autorisert elektriker.

Apparater utstyrt med nettplugg

Sett pluggen i en forskriftsmessig stikkontakt.

Dersom apparatets skal kobles direkte til strømmettet må nettpluggen fjernes og man monterer en forskriftsmessig topols bryter med en kontaktåpning på minst 3 mm.

Når nettpluggen er satt i stikkontakten, må denne befinne seg på et tilgjengelig sted, og det må uansett monteres en forskriftsmessig topolsbryter med en kontaktåpning på minst 3 mm.

Apparater som ikke er utstyrt med nettplugg

Monter en forskriftsmessig nettplugg eller en forskriftsmessig topolsbryter med en kontaktåpning på minst 3 mm. Produsenten fraskriver seg ethvert ansvar for eventuelle skader som skyldes manglende overhold av denne forskriften.

Montering til kjøkkenskap (Fig. 4)

- a. Lag hull i bunnen av skapet ved hjelp av sjablongen (hvis den følger med).
- b. Fra innsiden av skapet setter du i de 4 skruene som følger med og strammer dem til i hullene på apparatet.

Montering til muren (Fig. 5)

- a. Fest sjablongen til muren (hvis den følger med).
- b. Lag 4 hull i muren \varnothing 8 mm, 2 ved punktene I, 2 ved punktene L.
- c. Sett 4 plugger i muren \varnothing 8 mm.
- d. Sett 2 skruer på 5x45 ved punktene I, men stram ikke helt til.
- e. Heng opp ventilatoren etter hullene I, stram til de 2 skruene.
- f. Fra innsiden av apparatet setter du i de siste 2 skruene 5x45 i hullene L.

Advarsel

- Matosen må ikke føres ut gjennom et avtrekk som brukes til utføring av røyk fra apparater som ikke går på elektrisk energi.
- Man må alltid sørge for tilfredsstillende lufting av rommet når en ventilator og apparater som ikke går på strøm benyttes samtidig.
- Man må aldri flambere mat under ventilatoren. Bruk av åpen flamme er skadelig for filtrene og kan føre til brann. Derfor må dette alltid unngås. Frityrsteking må skje kun mens man er til stede og kontrollerer, slik at ikke oljen overopphetes og tar fyr.
- Når det gjelder de tekniske og sikkerhetsmessige forholdsregler som skal tas i forbindelse med utføring av matos, må man alltid overholde gjeldende forskrifter fra myndighetene.
- Produsenten fraskriver seg ethvert ansvar for eventuelle skader på eller brann på apparatet som skyldes manglende overhold av disse forskriftene.

Brug

Der findes to muligheder:

- Udgave med ekstern udledning.
- Udgave med recirkulation (med aktivt kulfilter).

Funktion

Obs! Før emhætten sættes i funktion første gang, skal man udføre følgende kontrol:

- a. Åbn risten til røgudsugningen.
- b. **Kontrollér at omskifteren for udledning/recirkulation er i den korrekte stilling (Fig. 1):**

A – ekstern udledning.

F - recirkulation.

A – ekstern udledning: fjern det aktive kulfilter (hvis monteret).

F – recirkulation: kontrollér at det aktive kulfilter er monteret.

- c. Monter risten til udsugningen igen.

Det anbefales at tænde apparatet kort tid før madlavningen påbegyndes, og at lade emhætten være i funktion i yderligere et par minutter efter afslutning af madlavningen, indtil enhver lugt er fjernet.

Betjeningsanordningerne findes på forsiden af emhætten; disse anordninger er forskellige og afhænger af emhættens type.

Vedligeholdelse

Afbryd apparatet fra elnettet før der udføres nogen form for vedligeholdelse.

Fedfilter

Fedfilteret har til opgave at opfange fedtpartikler fra luften.

1) Syntetisk filter : vask filteret i lunkent vand og biologisk nedbrydeligt vaskemiddel en gang om måneden; lad filteret tørre uden at vride, og udskift efter 5/6 gange vask.

2) Filter af specialpapir: dette filter kan ikke vaskes, og skal udskiftes, når farvningen foroven også vises fornedet.

3) Metalfilter: dette filter slides eller opbruges ikke; vask filteret hver måned med lunkent sæbevand. Lad filteret tørre, før det monteres igen.

4) Riste af trukket aluminium: disse enheder slides eller opbruges ikke; vask dem hver måned med lunkent sæbevand. Lad ristene tørre, før de monteres igen.

Kulfilter

Dette filter kan hverken vaskes eller genbruges på anden måde. Udskift hver 6/8 måneder.

Montering (Fig. 2):

Indsættes i bajonettætningen ved at dreje med uret.

Pas på!

Manglende overholdelse af vejledningen til rengøring af apparatet - eller til udskiftning og rengøring af filtrene - medfører brandfare. Der henstilles således til, at instruktionerne følges.

Rengøring

Ved rengøring af emhættens yderside skal man anvende en klud fugtet med denatureret sprit eller neutrale, milde rengøringsmidler i flydende form.

Undgå brug af produkter der indeholder slibemidler.

Udskiftning af lyspærerne

a. Afbryd apparatet fra el-nettet.

b. Fjern risten.

c. Udskift den ødelagte lyspære med en ny, der har samme kendetegn:

Glødepærer:

40W(E14) max.

Installering

Når emhætten monteres, skal man huske at overholde nedenstående minimumsafstande mellem emhættens nederste kant og komfurets kogeflade:

600 mm over elektriske komfurer;

700 mm over komfurer med gas, olie eller kul, eller blandingskomfurer (Gas-elektrisk).

Hvis gaskomfurets installeringsvejledning angiver en større afstand, skal dette overholdes.

Diameter på udledningsrørene: 120 mm.

Udgave med ekstern udledning (sugende) - (Fig. 3)

Apparatet er udstyret med to udledningshuller:

Et foroven D.

Et bagpå E.

Obs! PÅ UDGAVEN 2M GEMINI:

For at kunne anvende hullet E bagpå, skal man trække skærmen F ud fra hullet F (Fig. 31).

Tilslutning af emhætten til røgudledningsrøret:

Anvend samleringen G (bajonettætning).

Indsæt proppen H i det udledningshul, der ikke anvendes (bajonettætning).

Obs! For at lette udledningen af luften fra lokalet, skal røret rettes opad i de vandrette områder (cirka 10%).

Udgave med recirkulation (filtrerende)

Luften filtreres af et filter med aktivt kul, og sendes tilbage i lokalet gennem risten foran.

Elektrisk tilslutning

Inden der udføres nogen form for tilslutning, skal man sørge for, at netspændingen svarer til spændingen anført på etiketten med karakteristika internt i apparatet.

Der henstilles til, at man overlader den elektriske tilslutning til en autoriseret elinstallatør.

Apparat udstyret med stik

Tilslut stikket til en stikkontakt, der er i overensstemmelse med den gældende lovgivning.

Hvis man ønsker at tilslutte apparatet direkte til elnettet, skal man fjerne stikket og indsætte en godkendt topolet afbryderkontakt med en afstand mellem kontakterne ved åbning, der ikke er under 3 mm.

Hvis stikket efter indsættelse i stikkontakten ikke er lettilgængeligt, skal der anvendes en godkendt topolet afbryderkontakt med afstand mellem kontakterne ved åbning, der ikke er under 3 mm.

Apparat uden stik

Anvend et godkendt stik eller en godkendt topolet afbryderkontakt med en afstand mellem kontakterne ved åbning, der ikke er under 3 mm.

Fabrikanten frasiger sig ethvert ansvar for fejlfunktioner afledt af manglende overholdelse af ovenstående regler.

Fastgøring til køkkenelementet (Fig. 4)

a. Bor et hul i bunden af køkkenelementet ved hjælp af boreskabelonen (hvis denne skabelon er leveret).

b. Indsæt de 4 medfølgende skruer fra indersiden af køkkenelementet, og stram dem i de specielle huller på apparatet.

Fastgøring til væggen (Fig. 5)

a. Fæstn boreskabelonen på væggen (hvis denne skabelon er leveret).

b. Bor 4 huller i væggen med \varnothing 8 mm, 2 ved punkterne I, og 2 ved punkterne L.

c. Indsæt 4 murplugs med \varnothing 8 mm.

d. Indsæt 2 skruer på 5x45 ved punkterne I, men stram ikke helt i bund.

e. Hæng emhætten op i hullerne I, og stram de 2 skruer.

f. Indsæt de andre 2 skruer 5x45 i hullerne L fra indersiden af apparatet.

Pas på!

- Den udsugede luftmå ikke ledes ind i rør, anvendt til udledning af røg fra apparater forsynet med energi, der ikke er elektrisk.

- Der skal sørges for korrekt ventilation af lokalet, når der samtidigt med emhætten anvendes andre apparater forsynet med energi, der ikke er elektricitet.

- Der må aldrig flambers under emhætten.

Brug af åben ild skader filtrene og kan medføre brand, og skal således undgås.

Hold altid friturestegning under opsyn, for at undgå, at olien overhedes og bryder i brand.

- Overhold alle regler fra de lokale, ansvarshavende myndigheder, hvad angår tekniske krav og sikkerhed under udledning af røg.

- Fabrikanten frasiger sig ethvert ansvar for eventuelle fejl, skader eller brand, forårsaget af apparatet, men afledt af manglende overholdelse af disse instruktioner.

