

Fig.1

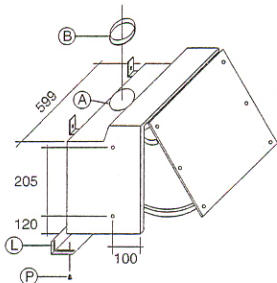


Fig.2

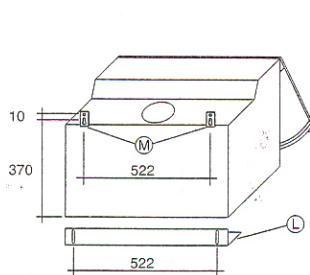


Fig.3

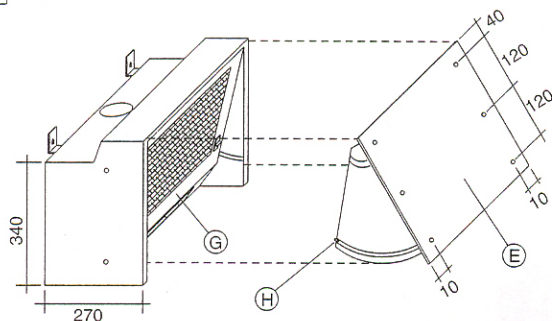
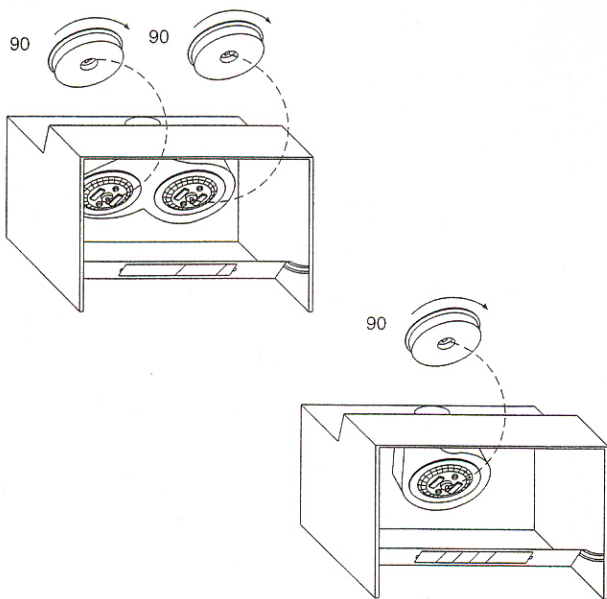


Fig.4



DANSK

INSTALLATION

Dette apparat er konstrueret til at bruges som udsugningshætte (udsugning til udendørs) eller som filtreringshætte (indendørs recirkulering af luften).

Det anbefales at installere emhætten i en højde af mellem 650 og 750 mm over madlavningssteder. Hvis man bruger et forbindelsesrør, der består af 2 eller flere dele, skal den øverste del være på den udvendige side af den nederste del. Forbud ikke emhættens udgangsør til et rør, hvor der cirkulerer varm luft eller, som bruges til at udsuge røg fra apparater, som ikke bruger elektrisk energi. Hvis man sammen med udsugningshætten anvender andre udsugningsapparater som ikke bruger elektrisk energi, er det nødvendigt at åbne en dør eller et vindue for at sikre en tilstrækkelig strøm af frisk luft. Hvad angår den udvendige udsugning, bedes kunden følge landets gældende regler.

DEN ELEKTRISKE TILSLUTNING

Apparatet er konstrueret i klasse II, ledningerne skal derfor ikke tilsluttes en jordforbindelse. Tilslutningen til det elektriske net skal udføres som beskrevet nedenfor.

BRUN = L linje
BLÅ = N linje
L neutral

Monter på ledningen et stik normaliseret til den ledning, som er angivet på etiketten egenskaber, hvis den ikke allerede har et. I tilfælde af direkte forbindelse til det elektriske net, er det nødvendigt at indsætte en omnipolarisk afbryder mellem apparatet og nettet, med en minimums åbning mellem forbindelserne på 3 mm, dimensioneret til ledningen og i overensstemmelse med de gældende normer.

BEMÆRK: Hvis lysene ikke virker, bør man sikre sig at pærene er skruet ordentligt fast.

MONTERING AF EMHÆTTE MELLEML TO SKABE

Bor 2 huller med en diameter på 2,5 mm på siden af skabene, som vist på skemaet fig. 1, frontpanelets tykkelse taget i betragtning, så emhætten bliver på samme niveau som sideskabene.

Fastgør emhætten til skabene ved brug af 4 skrue, som passer til den type møbel.

Afstanden mellem emhætten og skabet fjernes ved at regulere på afstandsregulatoren (L) ved brug af skrue (P) fig. 1.

MONTERING AF EMHÆTTE PÅ VÆG

Bor 6 huller i væggen som vist på skemaerne fig. 2.

Fastgør afstandsregulatoren (L) på væggen i den rette højde og alt efter sideskabenes dybde fig. 2.

Reguler de øverste beslags (M) position fig. 2 alt efter sideskabenes dybde.

Fastgør emhætten til muren med 4 skrue og rawplugs, som passer til murtypen (f.eks. cement, gips osv.).

Fastgør emhætten til afstandsregulatoren ved brug af skrue (P) fig. 1.

FASTGØRELSE AF FRONTPANELET

Tag glasemnglet (E) ud ved at flytte risten (G) og samtidig trække i de dertil indrettede fjederholdere (H) fig. 4.

Fastgør glasemnglet til frontpanelet ved brug af den største skrue, som er vist på fig. 3.

Genmonter glasemnglet ved at indsætte det i de øverste og nederste glideskinner indtil fjederholderne (H) siger klik.

UDSUGNINGSVERSIONEN

Indsæt forbindelsesflangen (B) i hullet (A) og forbind den til udgangsørret fig. 1.

FILTRERINGSVERSIONEN

Det er nødvendigt hos forhandleren at anskaffe et sæt aktivt kulfilter. Kulfiltrene renses luften, som kommer ud i køkkenet gennem hullerne, som sidder foran på emhætten. Filtrene kan ikke vaskes eller bruges igen og skal udskiftes hver fjerde måned. Mætheden af det aktive kul afhænger af, hvor meget man bruger emhætten, typen af madlavning og hvor ofte man rengør fedtfilter. Filtrene skal sættes på den udsugende gruppe indvendigt i emhætten, centreret omkring den og drejes 90° indtil det siger klik fig. 4.

BRUG OG VEDLIGEHOLDELSE

Det anbefales, at man tænder emhætten inden man påbegynder tilberedelse af enhver form for fødevarer.

Det anbefales endvidere, at man lader apparatet være i funktion i 15 minutter efter at man har afsluttet tilberedelse af maden, for at fjerne den mættede luft helt.

Korrekt funktion af emhætten afhænger af, hvor ofte der udføres vedligeholdelse, specielt af filtret til modvirkning af fedtatsættelse og af det aktive kulfiltre.

Filtret til modvirkning af fedtatsættelse har til opgave at opfange de fedtpartikler, der svæver i luften, og har således tendens til at tilstoppe mere eller mindre hyppigt, afhængigt af apparatets brug.

Akrylfiltret er støttet mod risten og skal udskiftes når den tekst, der kan ses gennem risten, skiller farve og blækket spredes; det nye filter skal installeres på en sådan måde, at disse tekster kan ses gennem risten fra ydersiden af emhætten.

Hvis akrylfiltrene ikke har disse tekster, eller der findes filtre af metal eller filtre med aluminiumspaneler, skal man efter højest 2 måneder vaske disse filtre for at undgå brandfare; følg nedenstående fremgangsmåde:

- Fjern filtrene fra emhætten og vask dem med en opløsning af vand og flydende neutralt rensningsmiddel, således at smøret fjernes.

- Skyl efter med rigeligt lunkent vand og lad filtrene tørre.

Filtrene af metal eller med aluminiumspaneler kan også vaskes i opvaskemaskine.

Efter et par afvaskninger kan filtrene – hvis de er lavet af aluminium eller af aluminiumspaneler – udsættes for farveændringer. Denne omstændighed giver ikke ret til eventuel udskiftning.

Hvis man ikke overholder instruktionerne for udskiftning og vask kan der være fare for, at filtret til modvirkning af fedtatsættelse bryder i brand.

De aktive kulfiltre har til opgave at rense den luft der sendes ud i lokalet. Disse filtre kan ikke vaskes eller genbruges, og skal udskiftes mindst hver 4. måned. Mætningsgraden af det aktive kulfiltre afhænger af, hvor længe emhætten har været brugt, af køkkenets type, og af den hyppighed, hvormed filtret til modvirkning af fedtatsættelse renses.

Rens jævnligt enhver form for aflejring på ventilatoren og de andre overflader ved hjælp af en klud fugtet med denatureret alkohol eller flydende neutralt rensningsmiddel, der ikke er silbende.

BEMÆRK !!

UNDER VISSE OMSTÆNDIGHEDER KAN HUSHOLDNINGENS ELARTIKLER VÆRE FARLIGE.

- Kontroller ikke filtrene når emhætten er i funktion.
- Rør ikke lysene efter at apparatet har været i brug i lang tid.
- Det er forbudt at flamme madretter under emhætten.
- Undgå en åben flamme, eftersom flammerne kan beskadige filtret og der kan opstå brand.
- Kontroller hele tiden fritesteg mad for at undgå, at der går lid i den opvarmede olie.
- Inden der udføres en hvilken som helst form for vedligeholdelse, skal emhætten afbrydes fra det elektriske net.

Producenten fraskriver sig ethvert ansvar i tilfælde af skader, opstået som følge af, at ovenstående normer ikke er blevet fulgt.

Dette apparat er i henhold til direktivet EMC/ 89/336/EEC korrigeret i 92/31/EEC og i 93/68/EEC.