

JETSLIM-SLN 1MOT
JETSLIM-SLN 2MOT

S MONTERINGS- OCH BRUKSANVISNINGAR

N INSTRUKSER FOR MONTERING OG BRUK

DK BRUGER- OG MONTERINGSVEJLEDNING

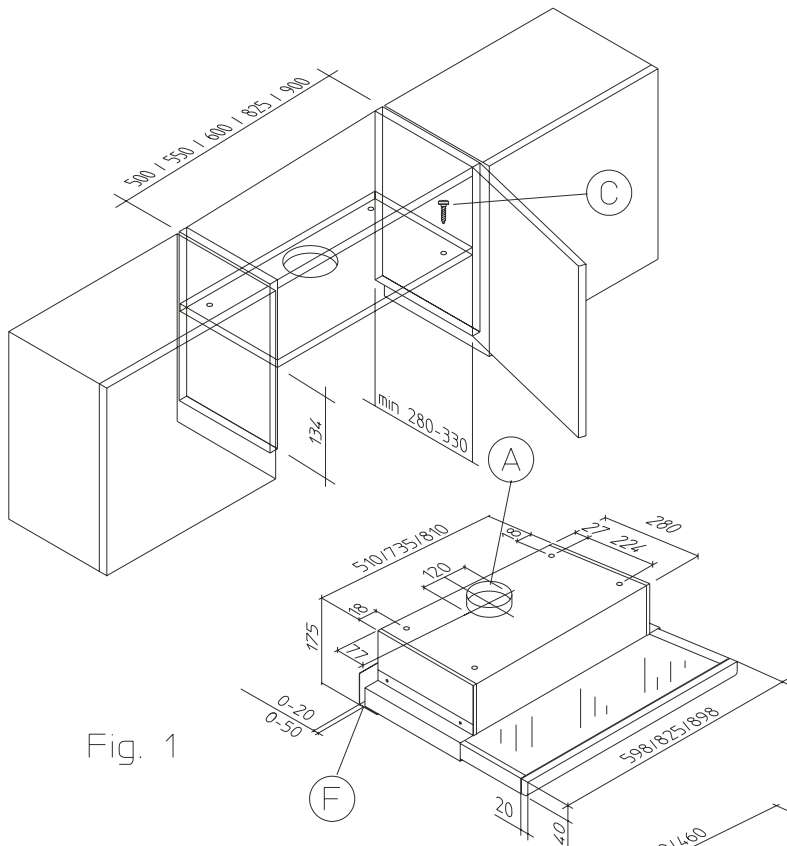
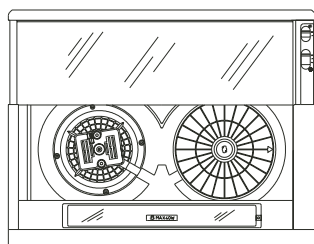
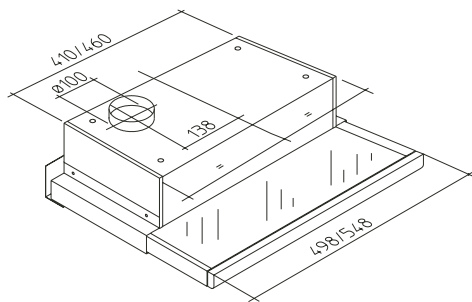


Fig. 1

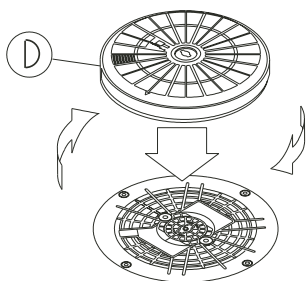


(E)

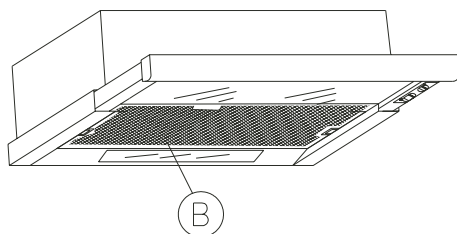


SL 1M 50/55cm

Fig. 2



(D)



(B)

INSTALLATION

- Denna typ av fläkt skall monteras i skåp eller annan stödstruktur.

- Använd de 4 medlevererade skruvarna "C" för att fixera fläkten.

- Tillslut utrymmet mellan fläkten och väggen genom att reglera distansstycket (F).

- När fläkten sätts i bruk får avståndet till arbetsbänken inte underskrida 65 cm. om det är frågan om en elektrisk spis och 65 cm. om det är frågan om gasspis eller kombinerad gashäll.

- Respektera de eventuella större avstånd som gasspisens installationsinstruktioner anger.

ELEKTRISK ANSLUTNING

Kontrollera innan någon typ av anslutning utförs, att elnätets spänning motsvarar den på märkplåten angivna spänningen som sitter på fläktens insida.

Den elektriska anslutningen bör utföras av behörig fackman.

Apparat med kontakt.

Anslut fläkten till ett uttag som uppfyller gällande föreskrifter.

Kontakten skall vara lättillgänglig när den sitter i uttaget.

I det fall man önskar ansluta fläkten direkt till elnätet skall kontakten avlägsnas och en godkänd, tvåpolig brytare med minst 3 mm. kontaktavstånd installeras.

Apparat utan kontakt

Applicera en godkänd kontakt eller en godkänd tvåpolig brytare med minst 3 mm. kontaktavstånd. Tillverkaren fransöger sig allt ansvar i fall där dessa anvisningar inte respekterats.

APPARAT AV KLAS 1 SKALL ANSLUTAS TILL JORDUTTAG

Anslutningen skall göras på följande sätt:

BRUN = L (fas)

BLÅ = N (nolla)

GUL/GRÖN = (jord)

ANVÄNDNING

Fläkten är konstruerad för att användas antingen som utblåsningsversion med utvärdig evakuering av luften eller som filterversion med invändig återcirkulation.

UTBLÅSNINGSVERSION MED UTVÄRDIG EVAKUERING

Luften evakueras utomhus genom ett rör med Ø 100-Ø 120 mm. som skall anslutas till fläktens utloppsmynning med hjälp av anslutningsringen "A" (Fig.1).

Observera att utblåsningsluften inte får ledas in i rökkanal som används för evakuering av rökgaser från apparater som drivs med annan typ av energi än elenergi. Vidare kan ett baksug uppstå om fläkten används samtidigt med en brännare eller eldstad (med annan drift än elenergi) som tar luften inifrån huset eftersom fläkten evakuerar den luft som är nödvändig för förbränningen. I syftet att skapa säkra förhållanden skall en lämplig ventilation av lokalen ombesörjas genom att man öppnar en dörr, ett fönster eller med hjälp av tekniska åtgärder. Respektera de föreskrifter som utfärdats av berörd myndighet beträffande utvärdig evakuering.

Den utvärdiga evakueringen får inte ske genom en rökkanal som används för att leda ut rökgaser från apparater som drivs av en annan typ av energi än elenergi.

FILTERVERSION

INVÄNDIG ÅTERCIRKULATION

När det inte är möjligt att evakuera luften utomhus används ett aktivt kolfilter "D". Luften renas genom filtret och leds ut i lokalen igen.

5

Utför följande förfaranden:

- Öppna gallren "B"

- Sätt i filtret "D" (Fig.2).

- Montera tillbaka gallren

Luften leds tillbaka i lokalen genom ett rör med Ø 100-Ø 120 , som går genom skåpet och är anslutet till anslutningsringen "A".

UNDERHÅLL

Ett korrekt underhåll är en förutsättning för att fläkten skall fungera felfritt. Detta gäller i synnerhet underhåll av fettfiltret och det aktiva kolfiltret.

Fettfilter

Detta filter samlar upp fettpartiklar och andra fasta partiklar som cirkulerar i luften

Detta innebär att filtret gror igen efter en tids användning, beroende på hur mycket fläkten används och på typen av matlagning. Filtret skall under alla händelser rengöras eller bytas ut minst varannan månad.

Fyra typer av fettfilter är disponibla:

akryl, papper, metall, aluminiumgaller.

Akrylfiltret skall diskas förhand i ljummet vatten med ett mild flytande diskmedel. Vänta tills smutsen lösts upp, låt torka utan att vrida ur det.

Pappersfiltret kan inte rengöras och skall bytas ut när ränderna på filtrets undersida färgats röda. Ränderna är synliga från hålen i gallret.

Metalfiltret har en i det närmaste obegränsad livstid och rengörs på samma sätt som det syntetiska filtret. Låt filtret torka noga innan det monteras tillbaka.

Filter av aluminiumgaller skall diskas för hand eller i diskmaskin en gång i månaden. Låt filtren torka noga innan det monteras tillbaka.

Observera att en bristande rengöring av filtren kan medföra brandrisk.

Kolfilter

Det aktiva kolfiltret som används endast på filterversionen, samlar upp odörer och renar luften. Filtret mätas efter en viss tids användning, beroende på typen av matlagning och hur ofta fettfiltret rengörs. Filterpatronen skall under alla händelser ersättas minst var fjärde månad.

Rengör fläkten och andra ytor från beläggningar ofta med hjälp av en trasa fuktad med denaturerad alkohol eller ett mildt flytande diskmedel utan slipverkan.

BYTE AV LAMPOR

- Slå ifrån strömmen från apparaten
- Avlägsna plafonden "E" (Fig.2).
- Ersätt de trasiga lamporna endast med max. 40 W lampor.
- Sätt tillbaka plafonden.

VARNING! ELEKTRISKA HUSHÅLLSAPPARATER KAN I VISSA SITUATIONER UTGÖRA FARA.

- Försök aldrig kontrollera filtren när fläkten är i funktion.
- Håll luftutloppen fria från hinder.
- Vidrör inte glödlampor eller lampskydd när fläkten varit i bruk en längre tid.
- Det är förbjudet att lag mat över öppen låga under fläkten
- Undvik överhuvudtaget öppna lågor som kan skada filtren och orsaka bränder.
- Lämna aldrig frityrkokning utan tillsyn för att undvika att den upphettade oljan fattar eld.
- Skilj alltid fläkten från matarnätet innan ni inleder någon typ av underhållsarbete.
- Tillverkaren fransäger sig allt ansvar i händelse av eventuella skador som uppstått beroende på att dessa anvisningar inte respekterats.

INSTALLASJON

- Denne typen ventilator skal bygges inn under et kjøkkenskap eller lignende.

- Til festing av ventilatoren benyttes de 4 medfølgende skruene "C".

- Tett åpningen mellom ventilatoren og veggen ved å regulere avstandsstykket (F)

- Når apparatet er montert må det befinne seg minst 65 cm over elektriske kokeplater og 65 cm over gassdyser eller blandede platetopper.

- Dersom installasjonsveiledningen for gassapparatet krever en større avstand, må denne overholdes.

ELEKTRISK TILKOBLING

Før man foretar noen tilkobling, må man forsikre seg om at nettspenningen svarer til den på typeskiltet, som er plassert på insiden av apparatet.

Den elektriske tilkoblingen bør utføres av en autorisert elektriker. Apparater utstyrt med nettplugg

Sett pluggen i en forskriftsmessig stikkontakt. Når nettpluggen er satt i stikkontakten, må denne befinne seg på et sted som er lett tilgjengelig. Dersom apparatet skal kobles direkte til strømmettet må nettpluggen fjernes og man monterer en forskriftsmessig topols bryter med en kontaktåpning på minst 3 mm.

Apparater som ikke er utstyrt med nettplugg Monter en forskriftsmessig nettplugg eller en forskriftsmessig topols bryter med en kontaktåpning på minst 3 mm. Produsenten fraskriver seg ethvert ansvar for problemer som skyldes manglende overhold av denne forskriften.

APPARATER I KL 1 MÅ TILKOBLES ET FORSKRIFTSMESSIG JORDET ANLEGG

Tilkoblingen skal skje på følgende måte:

BRUN = L (linje)

BLÅ = N (nøytral)

GUL/GRØNN = (jord)

BRUK

Ventilatoren er fremstilt med tanke på bruk både som utblåsningsversjon og resirkuleringsversjon med filter.

UTBLÅSNINGSVERSJONEN (SUGEVERSJON)

Matosen føres ut i friluft gjennom et rør som skal kobles til utgangsåpningen Ø 100-Ø 120 mm ved hjelp av koblingsringen "A" (Fig.1).

Koble ikke avtrekket fra ventilatoren til en pipe hvor det sirkulerer varmluft eller som er i bruk til utføring av røyk fra apparater som drives av en annen type energi enn elektrisk. Vær oppmerksom dersom du på samme tid bruker en ventilator og et forbrenningsapparat eller en peis som benytter luften i rommet (som drives av en annen type energi enn elektrisk), da ventilatoren ved utsugning fjerner luft i rommet som forbrenningsapparatet eller peisen har behov for ved forbrenning. For sikker drift må du derfor sørge for tilfredsstillende ventilasjon

av rommet gjennom dører, vinduer eller andre tekniske løsninger. For utblåsning til friluft må du overholde myndighetenes gjeldende forskrifter. Utblåsningen må ikke skje gjennom en pipe som fører avgasser fra apparater som ikke drives av elektrisk energi.

FILTERVERSJONEN RESIRKULERING AV LUFTEN.

Når det ikke er mulig å føre matosen ut i friluft, benyttes et filter med aktivt kull av typen "D". Luften renses filtreres av filteret og føres ut i rommet igjen.

5

Gå frem på følgende måte:

-Åpne ristene "B"

-Sett i filteret "D" (Fig.2).

-Monter ristene igjen Luften føres ut i rommet igjen gjennom et rør Ø 100-Ø 120 , som går gjennom skapet og er montert til koblingsringen "A".

VEDLIKEHOLD

For at ventilatoren skal fungere som den skal, er det viktig at man jevnlig utfører vedlikeholdsoperasjonene, spesielt når det gjelder fettfilteret og kullfilteret.

Fettfilteret

Ristens oppgave er å fange opp fettpartikler eller faste partikler i luften. Det vil derfor tilstoppes over tid, avhengig av bruk og typen mat som tilberedes. I alle tilfeller må man rengjøre den minst hver annen måned.

Fettfilteret kan leveres i fire versjoner: akryl, papir, metall eller aluminiumsrist.

Akrylfilteret må vaskes for hånd i lunkent vann og et nøytralt rengjøringsmiddel, slik at smussen fjernes, og deretter legges til tork uten å vris opp.

Papirfilteret kan ikke vaskes og må skiftes ut når de røde linjene forsvinner på den nedre delen (kan sees gjennom åpningene i risten).

Metallfilteret har tilnærmet ubegrenset varighet og vaskes som det syntetiske. Pass på at det er helt tørt før det monteres igjen. Aluminiumsristene vaskes for hånd eller i oppvaskmaskin en gang i måneden. Pass på at de er helt tørre før de monteres igjen. Dersom ikke disse vaskeinstruksene følges, kan det oppstå fare for brann.

Kullfilter

Kullfilteret, som kun finnes på filterversjonen, har som funksjon å fjerne vond lukt og rensen luften. Metning av kullfilteret vil skje etter et visst, kortere eller lengre tidsrom, avhengig av typen mat som tilberedes og hvor ofte fettfilteret rengjøres. I alle tilfeller må man skifte ut filteret minst hver fjerde måned.

Fjern regelmessig all smuss som har lagt seg på ventilatoren og andre overflater, ved hjelp av en klut som er fuktet med sprit eller et flytende, ikke-etsende rengjøringsmiddel.

UTSKIFTING AV PÆREN

- Koble apparatet fra strømmettet
- Fjern lampedekslet "E" (Fig.2).
- Skift ut de utbrente pærene og bruk kun lyspærer på maks. 40 W.
- Lukk lampedekslet

ADVARSEL! UNDER VISSE OMSTENDIGHETER KAN HUSHOLDNINGSAPPARATER VÆRE FARLIGE.

- Forsøk ikke å kontrollere filterene mens ventilatoren er i drift.
- Ikke tildekk lufteåpningene.
- Berør ikke lyspærene eller lampedekslene etter at apparatet har vært i bruk over lengre tid.
- Flamber aldri mat under ventilatoren.
- Unngå åpen flamme, da den er skadelig for filterene og kan føre til brann.
- Vær tilstede og kontroller under frityrsteking slik at ikke oljen overopphetes og tar fyr.
- Før du utfører vedlikehold må ventilatoren frakobles strømmettet.
- Produsenten fraskriver seg ethvert ansvar for eventuelle skader som skyldes at disse instruksene ikke er blitt fulgt.

INSTALLERING

- Denne type emhætte skal indbygges i et ophængt køkkenelement eller en anden støttehed.

- Anvend de 4 medfølgende skruer "C" til fastgøring af emhætten.

- Luk mellemrummet mellem emhætten og væggen ved at justere afstandsstykket (F).

- Apparatet skal installeres i en afstand på ikke under 65 cm fra komfurer med elektriske kogeplader, og 65 cm ved gasblus eller komfurer med både elektriske kogeplader og gasblus.

- Hvis gaskomfurets installeringsvejledning angiver en større afstand, skal dette overholdes.

ELEKTRISK TILSLUTNING

Inden der udføres nogen form for tilslutning, skal man sørge for, at netspændingen svarer til spændingen anført på etiketten med karakteristika internt i apparatet.

Der henstilles til, at man overlader den elektriske tilslutning til en autoriseret elinstallatør.

Apparat udstyret med stik

Tilslut stikket til en stikkontakt, der er i overensstemmelse med den gældende lovgivning. Når stikket er sat ind i stikkontakten, skal det være let at nå. Hvis man ønsker at tilslutte apparatet direkte til elnettet, skal man fjerne stikket og indsætte en godkendt topolet afbryderkontakt med en afstand mellem kontakterne ved åbning, der ikke er under 3 mm.

Apparat uden stik

Anvend et godkendt stik eller en godkendt topolet afbryderkontakt med en afstand mellem kontakterne ved åbning, der ikke er under 3 mm. Fabrikanten frasiger sig ethvert ansvar for fejlfunktioner afledt af manglende overholdelse af ovenstående regler.

APPARATET I KLASSE 1 SKAL TILSLUTTES ET JORDANLÆG

Denne tilslutning skal udføres på følgende måde:

BRUN = L (linje)

BLÅ = N (neutral)

GUL/GRØN = (jord)

BRUG

Emhætten er udviklet til brug i den sugende udgave med ekstern udledning eller i den filtrerende udgave med intern recirkulation.

SUGENDE UDGAVE

EKSTERN UDLEDNING

Luften ledes udenfor gennem en rørledning, der skal forbindes til udgangshullet med $\varnothing 100$ - $\varnothing 120$ mm ved hjælp af en samlering "A" (Fig. 1).

Forbind aldrig emhættens aftræk til en rørledning, hvor der cirkulerer varm luft, eller til en rørledning der anvendes til bortledning af røg fra apparater forsynet med energi, der ikke er elektrisk. Vær påpasselig ved samtidig funktion af en sugende emhætte og en brænder eller et ildsted, der afhænger af luften i lokalerne (forsynet med en energi, der ikke er elektrisk), fordi emhætten under sugning fjerner den luft fra lokalet, som brænderen eller ildstedet har behov for til forbrændingen. For at få en sikker funktion, skal man således sørge for korrekt ventilation af lokalet gennem døre, vinduer eller ved brug af tekniske hjælpemidler. Overhold alle regler fra myndighederne vedrørende ekstern udledning.

Ekstern udledning må ikke ske gennem en trækkanal, der anvendes til forbrændingsgas fra apparater, der ikke forsynes med elektricitet.

FILTRERENDE UDGAVE

INTERN RECIRKULATION

Når man ikke har mulighed for at lede luften udenfor, kan man anvende et filter med aktivt kul "D". Luften renses af filteret, og sendes tilbage i rummet.

Følg venligst nedenstående fremgangsmåde:

- Åbn ristene "B".

- Indsæt filteret "D" (Fig. 2).

- Monter ristene igen.

Luften sendes tilbage i lokalet gennem et rør med $\varnothing 100$ - $\varnothing 120$, der går gennem køkkenelementet og er forbundet til samleringen "A".

VEDLIGEHOLDELSE

Korrekt funktion af emhætten afhænger af den frekvens, hvormed vedligeholdelsen udføres, specielt hvad angår fedtfilteret og filteret med aktivt kul.

Fedtfilter

Fedtfilteret har til opgave at opfange fedtpartikler eller faste partikler fra luften.

Derfor har det tendens til at tilstoppe efter kortere eller længere tid, der afhænger af brugen og køkkenets type. Filteret skal under alle omstændigheder rengøres eller udskiftes mindst hver 2. måned.

Fedtfilteret kan leveres i fire forskellige udgaver:

akryl, papir, metal, riste af trukket aluminium.

Akrylfilteret skal vaskes i hånden i lunkent vand og mild, flydende sæbe; læg filteret i blød til snavset er løst, og tør uden at vride.

Papirfilteret kan ikke vaskes, og skal udskiftes, når de røde linjer kan ses fornedet; disse linjer kan kontrolleres gennem ristens huller.

Metalfilteret har en næsten uendelig holdbarhed, og skal vaskes som det syntetiske filter, hvorefter det skal tørre inden ny montering.

Ristene af trukket aluminium skal vaskes i hånden eller i opvaskemaskinen en gang om måneden, og skal tørre inden ny montering.

Manglende overholdelse af vaskevejledningen kan medføre brandfare.

Kulfilter

Filteret med aktivt kul, der kun findes på den filtrerende udgave, har til opgave at opsuge lugt og rense luften. Filteret med aktivt kul mættes efter en kortere eller længere periode, der afhænger af køkkenets type og af, hvortit fedtfilteret rengøres. Filterpatronen skal under alle omstændigheder udskiftes mindst hver 4. måned.

Fjern jævnt alt snavs fra ventilatoren og de andre overflader ved hjælp af en klud fugtet med denatureret sprit eller ikke-slibende neutrale rengøringsvæsker.

UDSKIFTNING AF LYSPÆRERNE

- Afbryd apparatet fra el-nettet.
- Fjern loftbelysningen "E" (Fig. 2).
- Udskift kun de ødelagte lyspærer med pærer på 40 W-max.
- Luk loftbelysningen.

PAS PÅ! UNDER VISSE OMSTÆNDIGHEDER KAN HUSHOLDNINGSAPPARATER VÆRE FARLIGE.

- Forsøg aldrig at kontrollere filtrene, mens emhætten er i funktion.
- Tildæk aldrig luftens udlædningsåbninger.
- Rør aldrig ved lyspærer eller lamper efter længerevarende brug af apparatet.
- Der må aldrig flamberes under emhætten.
- Undgå tændte gasblus uden gryder ovenpå, fordi dette skader filtrene og kan medføre brand.
- Hold altid friturestegning under opsyn, for at undgå, at olien overhedes og bryder i brand.
- Afbryd emhætten fra elnettet før der udføres vedligeholdelse.
- Fabrikanten frasiger sig ethvert ansvar for eventuelle skader forårsaget af manglende overholdelse af ovenstående advarsler.