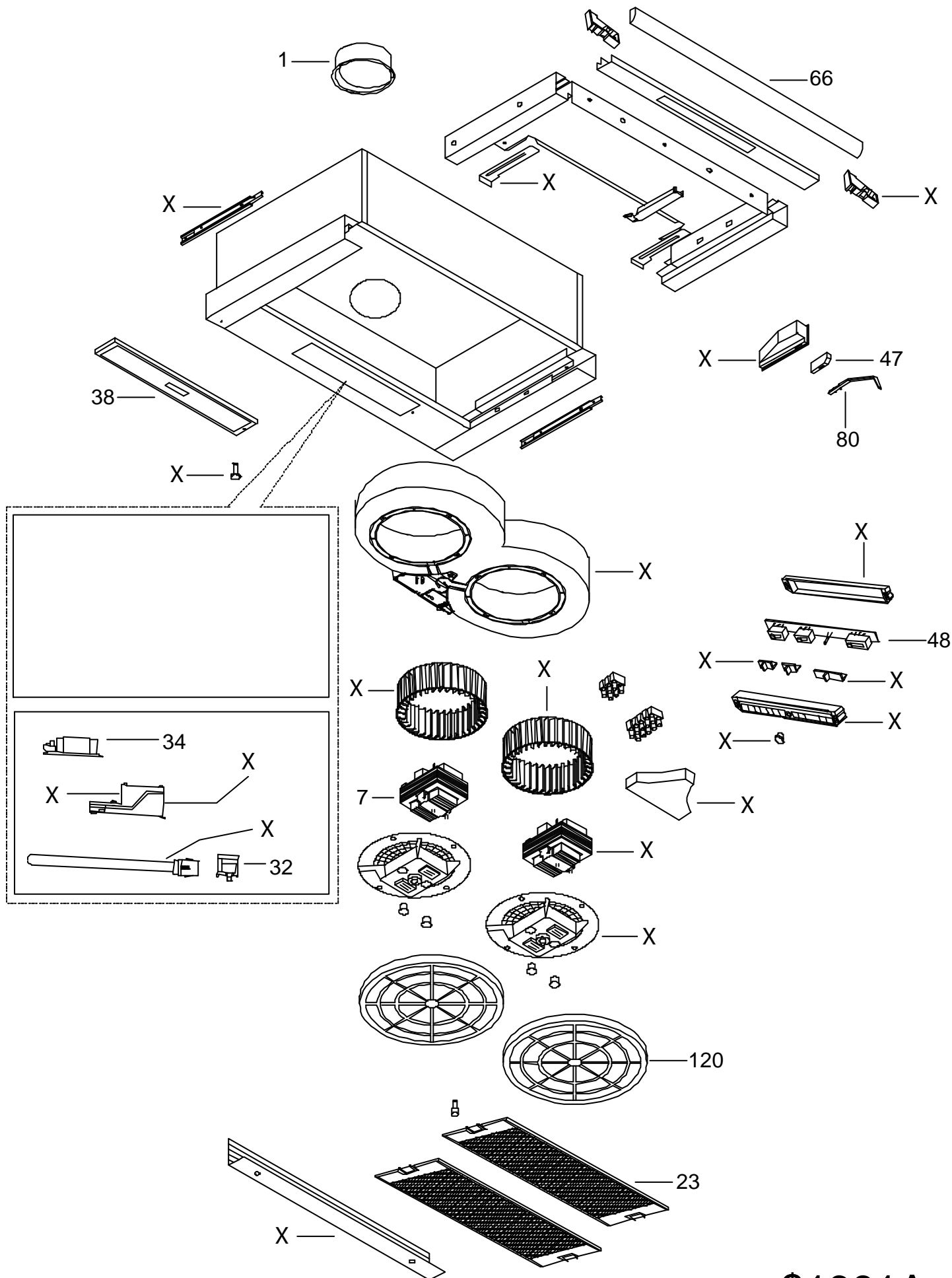


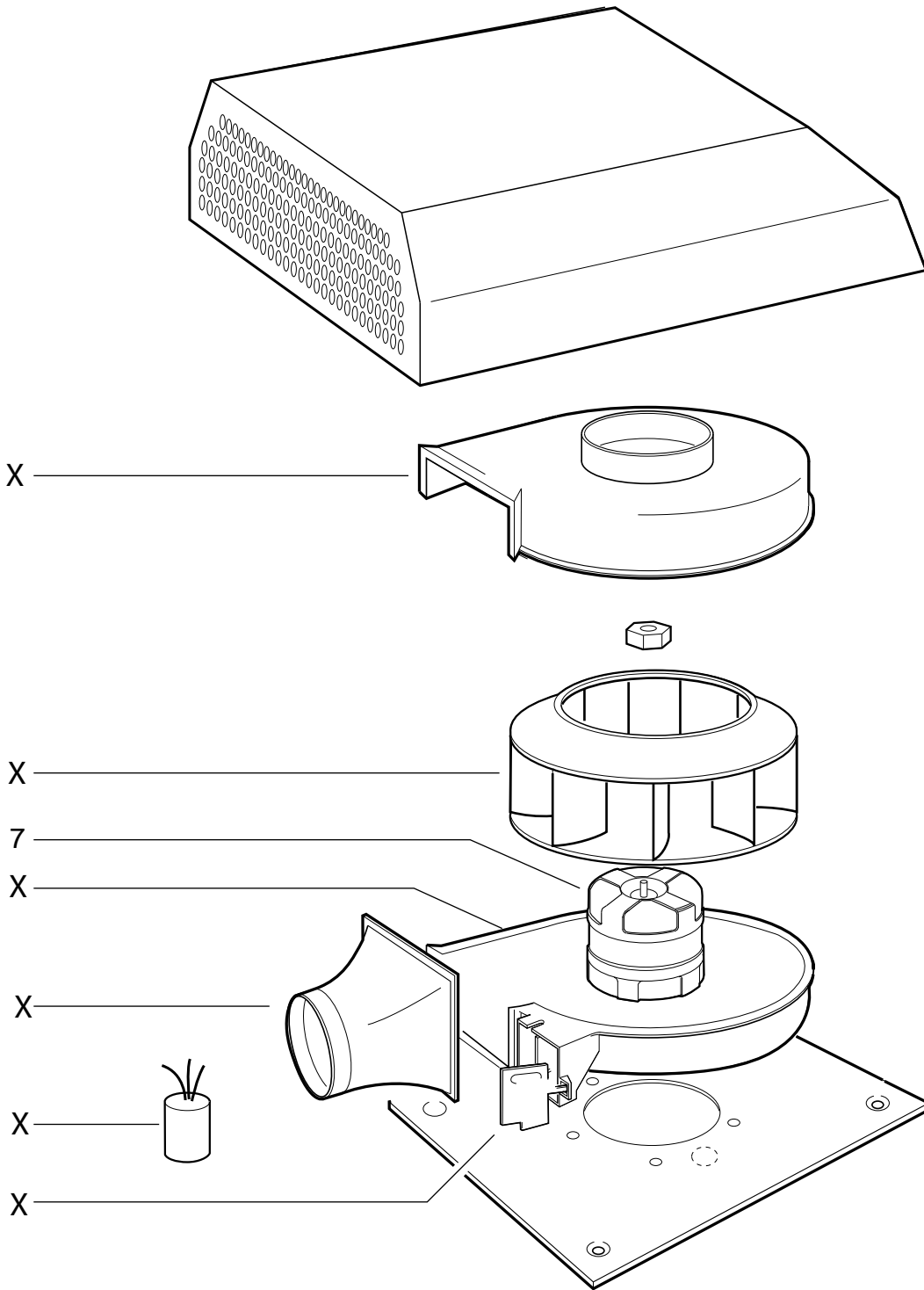
THERMEX

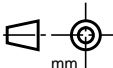
SLIM GEMINI



\$1661A

EXTERN MOTOR (SLIM GEMINI)

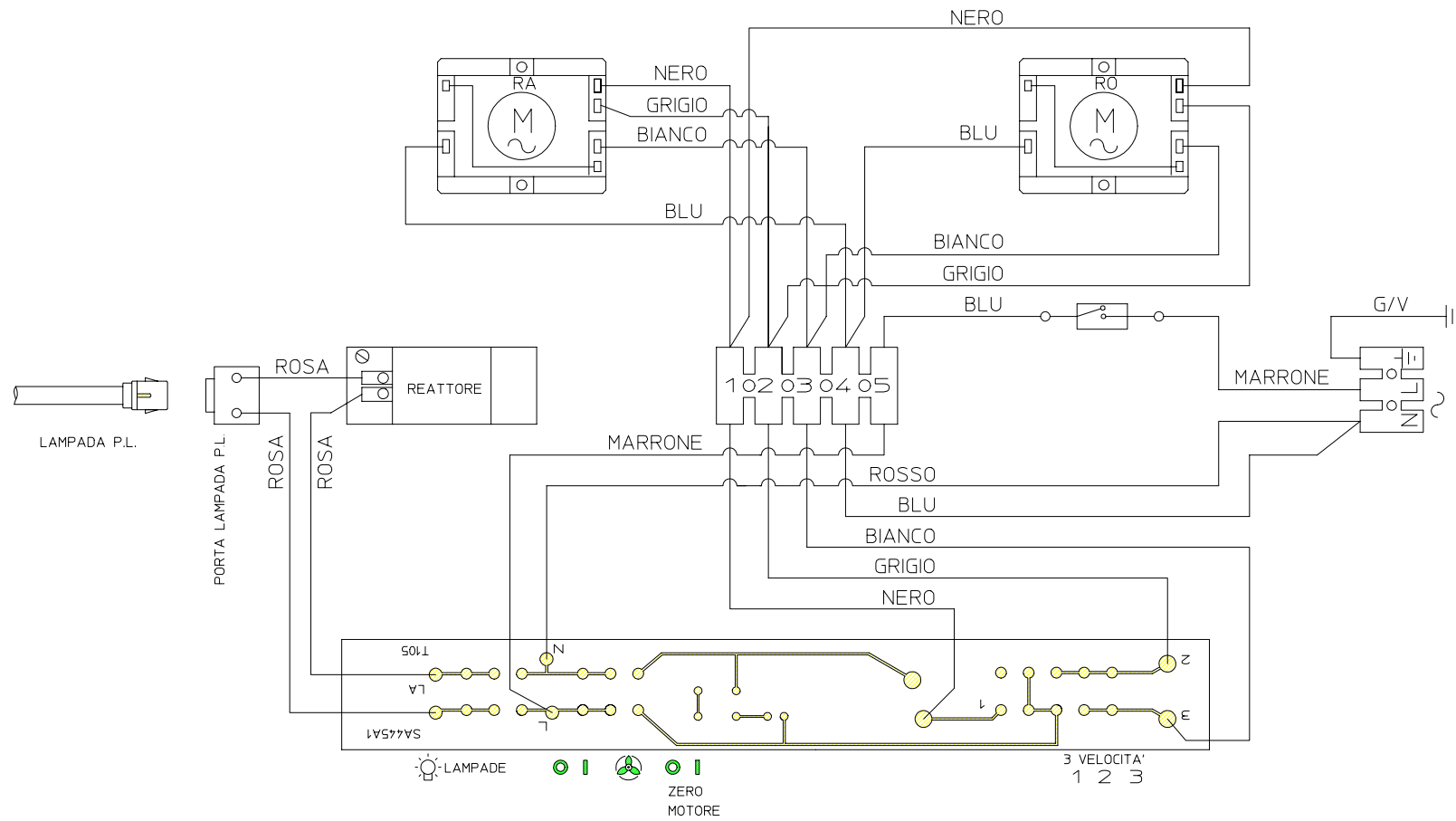


DATA DATE	MODIF. N. MODIF. NO.	DESCRIZIONE MODIFICA MODIFICATION DESCRIPTION				DESEGNATO DRAWN BY	APPROVATO APPROVED			
MODELLO MODEL GRUPPO MOTORE		PARTICOLARE DETAIL vista esplosa				DESEGNO N. DRAWING No. \$0864		DATA DATE		
MATERIALE MATERIAL		COLORE STAMPA PRINT COLOUR				DESEGNATO DRAWN BY Gismondi		19/09/96		
EXTERN MOTOR		 mm		SCALA SCALE	THERMEX		APPROVATO APPROVED			
FORM. A - 4						SOSTITUITO DAL DIS. N. REPLACED BY DRAWING NO.	ULTIMA EMISS. LAST EDITION			
						SOSTITUISCE IL DIS. N. IT REPLACES DRAWING NO.	19/09/96			

THERMEX

SPAREPART LIST SLIM GEMINI

Position	Code	Thermex Code	Description
1	3010BE	R520.25.1003.0	FLANGE
7	E02007	R520.25.1200.0	MOTOR (EXTERN)
7	2007CM	R520.25.1004.0	MOTOR
23	FA0224	R520.25.1001.0	GREASE FILTER
32	2005AD	R520.25.1007.0	LAMPHOLDER
34	2031D/R	R520.25.1006.0	TRANSFORMER
38	3001BM	R520.25.1002.0	LAMP COVER
47	EA092	R520.25.1010.0	MICROSWITCH
48	E0421	R520.25.1000.0	CIRCUIT BOARD
66	PB23060	R520.25.1005.0	FRONT LIST 60CM
80	P1002	R520.25.1503.0	MICROSWITCH LEVER
120	KF25	535.25.4000.9	CARBON FILTER 1-MOTOR
X			No Spareparts

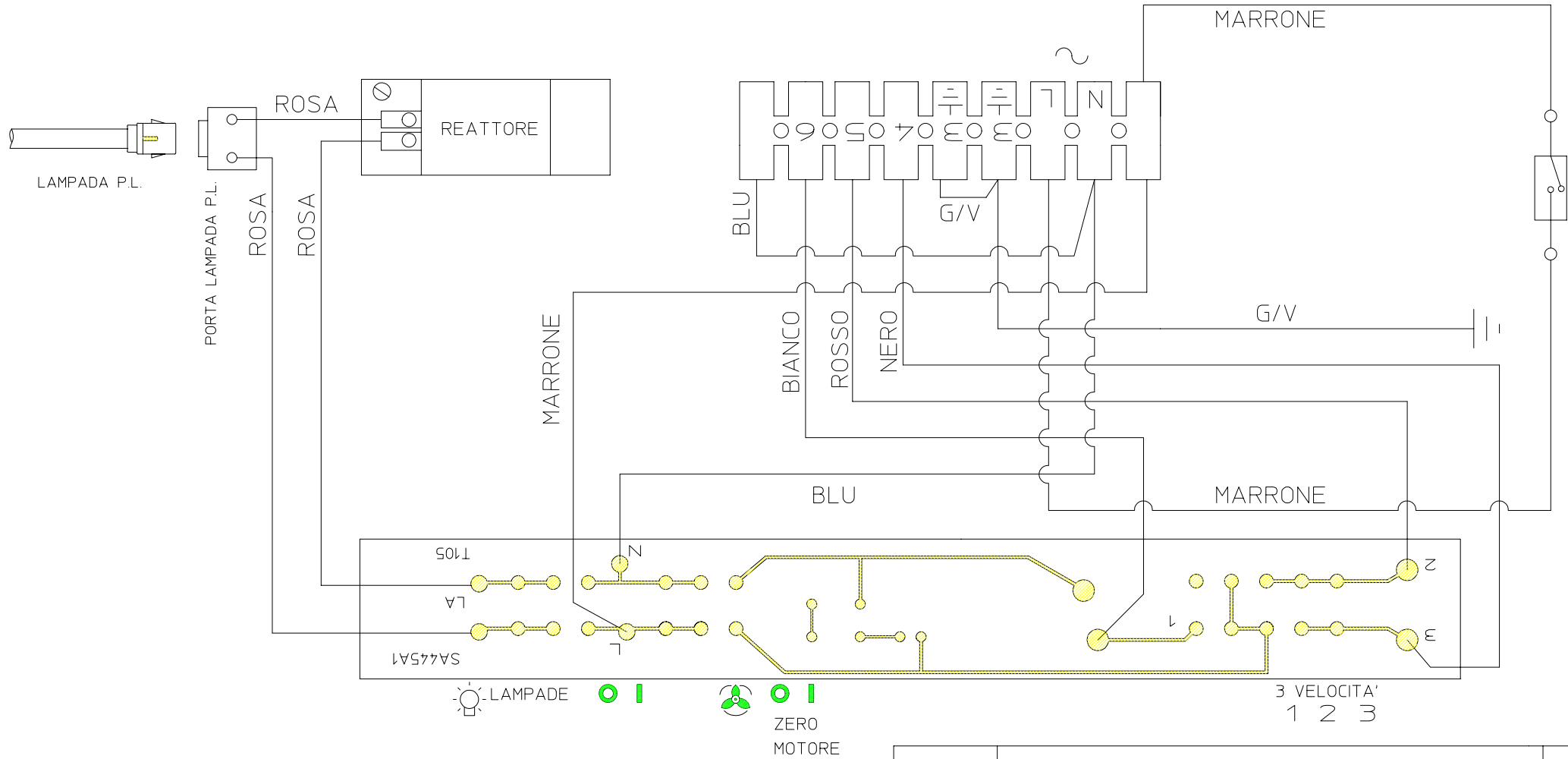


21/10/2004	MODIFICATO CODICE DA 181 A J181		Cordovani	A
DATA	DESCRIZIONE MODIFICHE		NOME	
THERMEX			CLASSE	1
			MODELLO	SLA GE 3V. PL P.C.
PARTICOLARE			CODICE	J181
SCHEMA ELETTRICO				
DATA	NOME	Cod.CAD		
18/04/00	CORDOVANI	cabl_sla		

THERMEX

SLIM GEMINI

EXTERN MOTOR

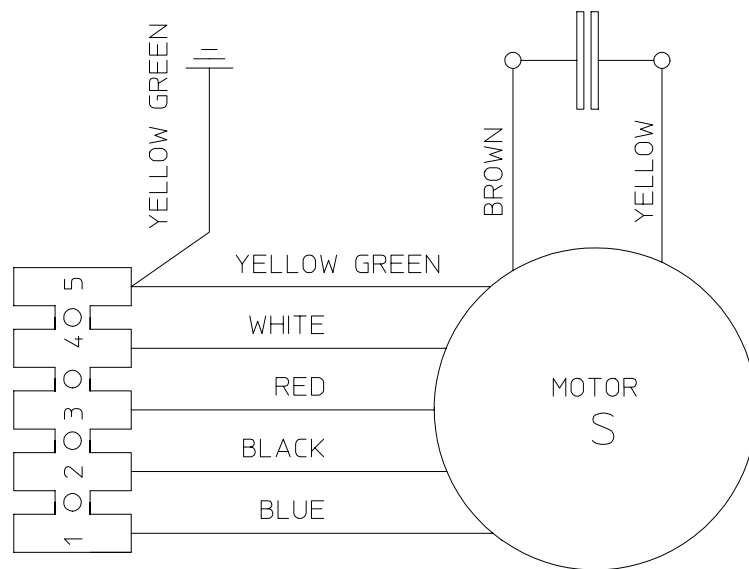


05/05/01	scambiata posizione su morsetto tra cavo marrone micro ed il ponte alimentazione blu	Cordovani
DATA	DESCRIZIONE MODIFICHE	NOME
THERMEX		CLASSE 1
MODELLO	SLA 3V. PL. E/M cm60 (per centralina)	CODICE 164
PARTICOLARE	SCHEMA ELETTRICO	
DATA 10/05/01	NOME CORDOVANI	

THERMEX

EXTERN MOTOR

(SLIM GEMINI)



28/02/2003	Aggiornato con simbologie standard	Cordovani	C
07-03-02	variato rappresentazione	bott	B
12/09/2001	aggiunti numeri di riferimento su morsettiera	Cordovani	A
DATA	DESCRIZIONE MODIFICHE	NOME	
THERMEX		CLASSE 1	
MODELLO	CENTRALINA	CODICE	
PARTICOLARE	SCHEMA ELETTRICO	165	
DATA 10/05/01	NOME CORDOVANI	Cod.CAD cabl_centralina	