

# CENTURY-LINE

DANSK

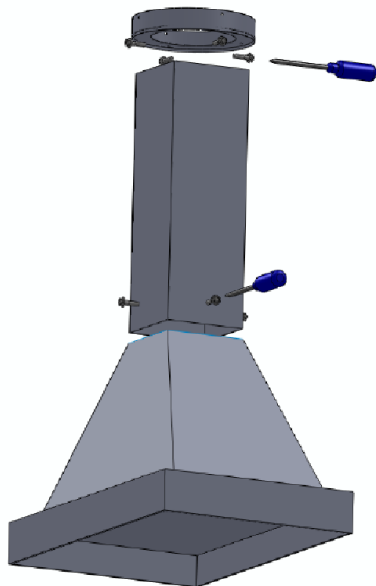
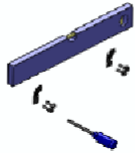
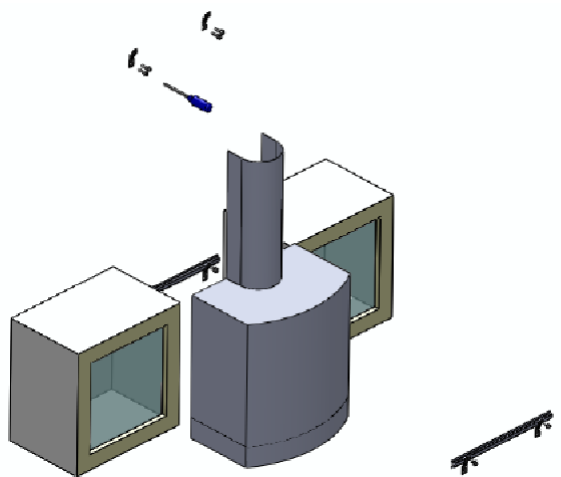
SVENSKA

NORSK

ESPAÑOL

ENGLISH

DEUTSCH



## Montering

Century-Line er forsynet med med loftsflange eller vægbeslag, el-kabel, 2 mtr. flexslange Ø160 mm.

OBS! El-installation skal foretages af aut. el-installatør.

Før montering af Century-Line skal følgende være foretaget:

Aftræk til det fri skal være etableret, enten gennem loft eller væg.\*

\* (Brug evt. loftsflangen til afmærkning af hullet).

## Loftsflange

Efter korrekt afmærkning og etablering af aftrækshul fastgøres loftsflangen til loftet ved hjælp 4 stk. rawplugs og 4 stk. skruer.

## El-tilslutning (230 V)

Ledning føres indvendigt gennem skorsten til el-tilslutning.

På TFMH model med indbygget motor er der 1 stk. kabel der er mærket 230 V.

På TFH model uden motor er der 2 stk. kabler:

1 stk. til 230 V

1 stk. til motor.

## Montering af flexslange

Flexslange (Ø160 mm) føres gennem hul i loft eller væg (Ø170 mm) og monteres på taghætte eller vægflange.

Har du valgt ekstern motor, vil montering af flexslange (Ø160 mm) være til indsugningsflange på tagventilator, loftventilator eller på udvendig vægventilator.

## Monteringshøjde

Monteringshøjden er individuel, men der anbefales 60 - 70 cm over elkomfur og 70 cm over gaskomfur. (Målt fra bordkant til emfangets filter).

## Skorstensmontering

Er skorstenen evt. for lang skal den afkortes i top med en nedstryger eller vinkelslibber.

Hvis skorsten og bunddel er leveret adskilt, monteres skorstenen på bunddelen ved hjælp af de 4 vedlage møtrikker.

Bøjle for filter monteres diagonalt over skorstenen, under 2 møtrikker.

Skorsten/emfang fastgøres efterfølgende til loftsflangen vha 4 stk. skruer.

Vægmodel skal desuden fastgøres i væg (nederst) (4)

NB! Bundpladen skal afmonteres før dette kan ske!

NB! Husk at flexslange/rør samt el-ledning skal føres op gennem skorstenen.

## Teknisk data:

Tilslutningsspænding:	230V AC+6-10%, 50 Hz
Før-sikring:	max. 13A
Max belastning:	4A totalt, og max. CKB 2000
Arb. temperatur:	-10 - +50°C

## Om at bruge emfanget i det daglige

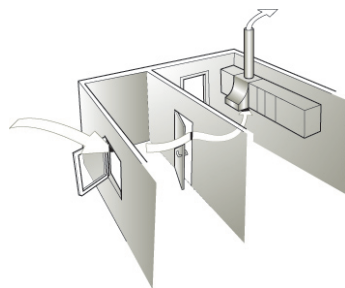
Tænd emfanget, inden du går i gang med madlavningen. Ellers udnytter du ikke kapaciteten ordentligt. Husk at lade emfanget køre op til 15 minutter efter madlavningen. Et emfang der kører på højeste trin, bruger halvanden gang så meget energi som et emfang, der kører på laveste trin. Højeste trin er kun nødvendigt, når der koges eller steges mad som lugter stærkt eller oser.

## Daglig rengøring

Tør fedtfilteret af med en opvredet klud efter hver madlavning. Hvis dit emfang har kulfilter, bør du skifte kulfiltret 1-2 gange årligt eller efter behov.

## Luk vinduet

Når emfanget bruges, skal køkkenvinduet ikke åbnes, da det vil forstyrre luftcirkulationen omkring emfanget. Der skal dog være tilførsel af frisk luft, f.eks. gennem luftventil eller en dør på klem til et tilstødende rum. Vær opmærksom på at emfanget skaber undertryk i rummet. Har du samtidig tændt op i f.eks. en brænde-ovn eller pejs som kræver luft til forbrændingen, bør du lade et vindue være åbent.



## Gode aftræksforhold

Virker emfanget ikke tilfredsstillende, kan det skyldes at aftræksrøret har for mange knæk, eller at taghætten/murrøret er for småt dimensioneret i forhold til aftræksrøret. Gode aftræksforhold giver effektiv funktion og dermed et lavere elforbrug.

## Rengøring og vedligeholdelse

### Lakeret emfang

Emfanget rengøres med en fugtig klud med sulfo/opvaskemiddel. Brug aldrig slibemiddel.

### Aluminiumsemfang

Emfanget rengøres med en fugtig klud med sulfo/opvaskemiddel. Efterbehandles med SteelREN Stålpuds.

### Emfang med glasoverflader

Emfanget rengøres med en fugtig klud med sulfo/opvaskemiddel. Efterbehandles med SteelREN Stålpuds. Glaspladen rengøres med almindeligt vinduesrens.

### Stålemfang

Emfanget rengøres med en fugtig klud med opvaskemiddel. Efterbehandles med SteelREN Stålpuds.

### Filteret

Det er vigtigt at rengøre filteret mindst hver anden måned. Filteret tages ud og rengøres med almindeligt opvaskemiddel.

### Kulfilter

Et kulfilter kan ikke rengøres, men skal udskiftes. Hvor tit et kulfilter skal skiftes, afhænger af hvor meget der koges og steges. Hvis fedtfilteret på emfanget jævnligt rengøres, skal du påregne at udskifte kulfilteret 1-2 gange pr. år.

## Rengøring af rustfrit stål, aluminium og glas

Det kræver en meget lille indsats hver dag at holde dit emfang rent og effektivt. Her er nogle enkle tip.

### Nanotech Steel Ren - forsegling

Forsegling af dit emfang:

Anvend Steel Ren - forsegling. Dette produkt er bygget på Nanoteknologi hvilket tillader at materialet ånder og bibeholder sin smukke overflade. Rengør først emfanget med Steel Ren rengøring og efterfølgende forsegles med Steel Ren forsegling.

### Nanotech Glas

Et nyt produkt fra Thermex der rengører og forsegler i een og samme behandling. Dette produkt er bygget på nanoteknologi. Glasren anvendes med fordel på emfang med glasskærm. Den daglige rengøring minimeres og kemikalier er ikke mere nødvendige for, at holde glasset rent. Bare en let fugtig klud til rengøring. Nanotech Glas kan købes hos forhandlere af Thermex produkter.

Den daglige rengøring minimeres og kemikalier er ikke mere nødvendige for, at holde glasset rent. Bare en let fugtig klud til rengøring. Nanotech Glas kan købes hos forhandlere af Thermex produkter.

Thermex har desuden et vedligeholdelsesmiddel specielt til stålemfang. Vi kalder det for SteelREN og har foreløbig sendt to produkter på markedet: SteelREN Stålpuds og SteelREN Fedtrens.

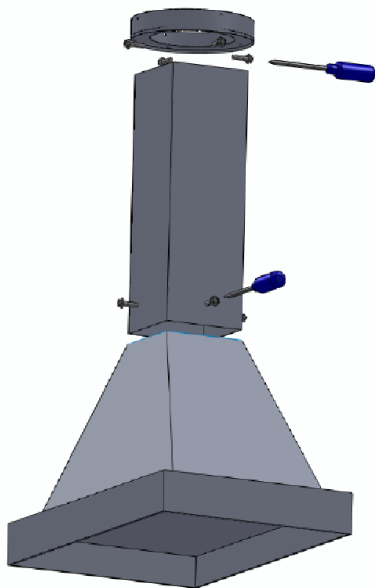
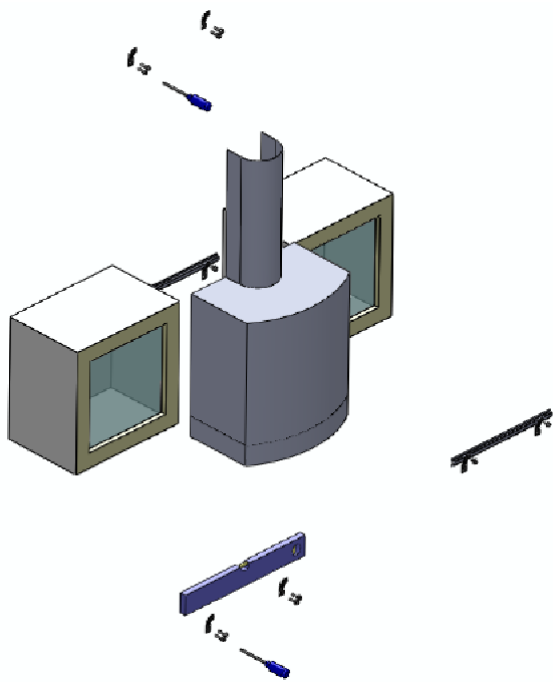
### SteelREN Stålpuds

SteelREN Stålpuds er en spray til emfangets stål, f.eks. på oversiden. Spray og tør efter med en klud, så holder emfanget sig skinnende flot. Kan bruges lige så tit du føler behov for det.

### SteelREN Fedtrens

SteelREN Fedtrens er en fedtopløsende rensespray til filteret i dit emfang. Brug SteelREN Fedtrens jævnligt, så emfanget altid er rent og indbydende.





## Montering

Century-Line är utrustad med skorstenskrage och elledning.

OBS! Elanslutning skall utföras av behörig fackman.

Innan montering av Century-Line skall ventilationsrör vara framdraget så att det sticker ner från innertaket, rördragning skall ske enligt föreskrifter från berörd myndighet. (Boverket)

## Skorstenskrage

Efter utmärkning skruvas kragen fast i taket med hjälp av 4 st. skruvar.

## El-anslutning (230 V)

Anslutningskabeln dras genom spiskupans skorstensdel. Det finns 1 st. kabel som är märkt med 230 V på TFMH modell med inbyggd motor.

## På TFM modell utan motor finns det 2 st. kablar:

1 st. med 230 V, för nätanslutning.

1 st. med motor, för anslutning till extern motor.

(OBS ! Blå ledningar får ej sammankopplas )

## Montering av slang (tillbehör)

Eventuell anslutningsslang (Ø160 mm) monteras på det nedstickande ventilationsröret med hjälp av slangklämma.

## Monteringshöjd

Monteringshöjden är individuell men 50 - 60 cm över elspis och min. 60 cm över gasspis rekommenderas. (Mätt från bänk till spiskupans filter). Myndighetskrav: Elspis min. 40 cm, Gasspis min. 60 cm, Vedspis min. 100 cm

## Skorstensmontering

Om skorstenen eventuellt är för lång skall den kortas av i toppen.

Efter att spiskupan särats från skorstensdelen genom att lossa 4 st muttrar skruvas skorstenen fast i kragen med hjälp av 4 st. skruvar. Anslutningslangan monteras på spiskupans stös, så kort slang som möjligt, spiskupan skruvas därefter fast i skorstensdelen igen. Vägghodellen skall dessutom skruvas fast i väggen (nederst) OBS! Bottenplåten skall monteras bort innan! OBS! Kom ihåg att anslutningsslang samt elledning skall föras upp genom spiskupans skorstensdel.

## Tekniska data:

Spänning:	230V AC+6-10%, 50 Hz
Säkring:	max. 10A
Max. belastning:	4A/500W
Arb. temperatur:	-10 - +50°C

## Rengöring och skötsel

### Omtanke i vardagen.

Här följer några tips angående rengöring och skötsel.

#### SteelRen Nanotech

Varje förpackning innehåller 1 flaska rengöringsmedel, 1 flaska försegling och 1 st nanosvamp. Rengöringsmedlet används i förbindelse med rengöring av metall innan en nanokonsivering utförs.

Efter rengöring används förseglingen för att skydda den rengjorda ytan.

Thermex SteelRen försegling är utformad så att fett och fingeravtryck får svårt att fästa på den behandlade ytan.



#### GlasRen Nanotech

Thermex GlasRen är baserad på nanoteknologi som effektivt både rengör och konserverar alla glatta ytor i ett och samma moment. Multikonsivering ger ett långvarigt skydd mot vatten, smuts, fett och fingeravtryck. Produkten är resistent mot smuts och damm med en antibakteriell effekt.



## Få maximal glädje av din köksfläkt

Starta alltid köksfläkten innan du börjar laga mat, annars utnyttjar du inte kapaciteten ordentligt. Kom ihåg att låta köksfläkten gå några minuter efter matlagningen.

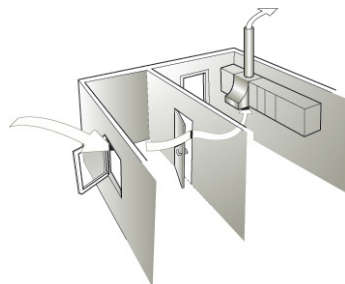
En spiskupa som går på högsta hastigheten förbrukar dubbelt så mycket energi som en spiskupa som går på lägsta. Högsta läget används som regel bara när man kokar eller steker mat som luktar eller osar mycket.

## Daglig rengöring

Du kan göra mycket genom att bara skänka köksfläkten en tanke efter varje matlagning. Torka stålfiltert med en trasa, diska vid behov. Om du har kolfilter bör detta bytas 1-2 gånger om året.

## Stäng fönstret

När köksfläkten används ska köksfönstret inte öppnas eftersom det kommer att störa luftcirkulationen runt köksfläkten. Det skall dock finnas tillförsel av frisk luft, t.ex. genom luftventil eller en dörr på glänt till ett intilliggande rum. Var uppmärksam på att köksfläkten skapar undertryck i rummet. Om du samtidigt har tänt en brasa som kräver luft till själva förbränningen bör du ha ett fönster öppet.



## Goda ventilationsförhållanden

Om köksfläkten inte fungerar som den skall kan det bero på att, slangen har veckat sig, lång kanal med många böjar, för liten takhuv i förhållande till ventilationsröret. Goda ventilationsförhållanden ger en effektiv funktion och därmed lägre elförbrukning.

## Rengöring och skötsel

### Rostfri spiskupa

Köksfläkten rengörs med en fuktig trasa ev. med diskmedel. Efterbehandlas med SteelRen Stålputs.

### Lackerad spiskupa

Köksfläkten rengörs med en fuktig trasa ev. med diskmedel.

### Aluminium spiskupa

Köksfläkten rengörs med en fuktig trasa ev. med diskmedel. Efterbehandlas med SteelRen Stålputs.

### Spiskupa med glasytor

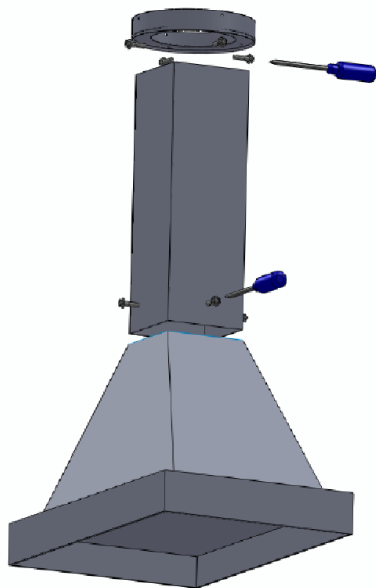
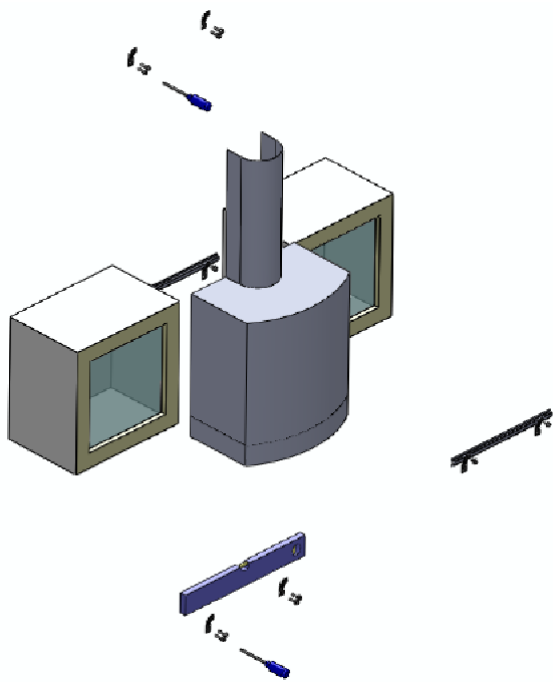
Köksfläkten rengörs med en fuktig trasa ev. med diskmedel. Efterbehandlas med SteelRen Stålputs. Glasskivan rengörs med vanlig fönsterputs.

### Filtret

Det är viktigt att diska filtret minst varje månad. Filtret diskas antingen för hand eller i diskmaskin.

### Kolfilter

Har du kolfilter i dei spiskupa kan detta inte diskas utan bör bytas 1-2 gånger per år.



## Montering

Century-Line er utstyrt med skorsteinskrage, beslag, 2m strømlledning, fleksislange Ø160mm.

OBS! Elektrisk tilkobling skal utføres av autorisert installatør.

Før montering av Century-Line må det påses at følgende er gjort:

Ventilasjonsrør/slange fra tak eller yttervegg må være trukket frem til hettens monteringssted.

Man bør unngå unødvendige knekker på rør/slange da dette reduserer ventilasjonseffekten.

## Skorsteinskragen

Etter riktig avmerking skrues kragen fast i taket med 4 stk. skruer.

## Strømtilkobling (230 V):

Tilkoblingsledning føres innvendig gjennom kjøkkenhettens skorsteinsdel til strømpunktet.

På TFMH modeller med innbygget motor finnes det 1 stk. strømlledning - 230V.

På TFH modeller uten motor finnes det 2 stk. ledninger:

1 stk. med 230V

1 stk. med motor for tilkobling til ekstern motor.

(OBS! De blå ledningene må ikke sammenkobles)

## Montering av slange (tilbehør)

Den fleksible ventilasjonsslangen (Ø160 mm) monteres på ventilasjonsrøret med en slangeklemme.

## Monteringshøyde:

Avstanden mellom kjøkkenhetten og komfyrtoppen er individuell, men anbefalt avstand er 50 - 60 cm.

Ved gasbluss skal derimot avstanden være minimum 60 cm. (Målt fra benkens overflate til hettens fettfilter)

## Skorsteinsmontering:

Er skorsteinen eventuelt for lang kan denne reduseres ved å kutte/skjære den av i toppen. Vær nøye med valg av riktig verktøy for denne arbeidsoppgaven slik at den synlige delen av produktet ikke blir skadet. Selve kjøkkenhetten separeres fra skorsteinsdelen gjennom

å løsne 4 muttere, når skorsteinsdelen er fri kan denne skrues fast med 4 skruer.

Den fleksible ventilasjonsslangen monteres på kjøkkenhettens stuss, tilpass lengden på slangen slik at denne får en riktig strekk. Kjøkkenhetten skrues deretter fast på skorsteinsdelen igjen.

Veggmodellen skal dessuten skrues fast i vegg. (nederst)

OBS! Bunnplaten skal fjernes først !

OBS! Husk at ventilasjonsslangen og strømlledning skal føres opp igjennom skorsteinsdelen.

## Tekniske data:

Spenning: 230V AC+6-10%, 50 Hz

Sikringskurs: max. 10A

Maks. belastning: 4A/500W

Arb. temperatur: -10 - +50°C

## Daglig bruk av avtrekkshetten

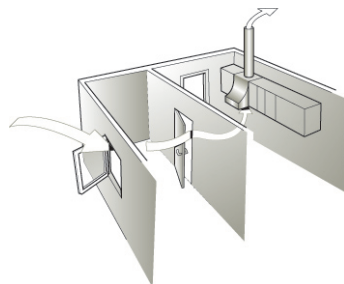
Start ventilatoren innen du går i gang med matlagingen for å oppnå maksimal effekt. Husk å la ventilatoren kjøre inntil 15 minutter etter matlagingen.

## Daglig rengøring

Tør fedtfilteret af med en opvredet klud efter hver madlavning. Hvis dit emfang har kulfilter, bør du skifte kulfiltret 1-2 gange årligt eller efter behov.

## Luk vinduet

Når emfanget bruges, skal køkkenvinduet ikke åbnes, da det vil forstyrre luftcirkulationen omkring emfanget. Der skal dog være tilførsel af frisk luft, f.eks. gennem luftventil eller en dør på klem til et tilstødende rum. Vær opmærksom på at emfanget skaber undertryk i rummet. Har du samtidig tændt op i f.eks. en brænde-ovn eller pejs som kræver luft til forbrændingen, bør du lade et vindue være åbent.



## Gode aftræksforhold

Virker emfanget ikke tilfredsstillende, kan det skyldes at aftræksrøret har for mange knæk, eller at taghætten/murrøret er for småt dimensioneret i forhold til aftræksrøret. Gode aftræksforhold giver effektiv funktion og dermed et lavere elforbrug.

En ventilator som kjøres på høyeste trinn bruker 1,5 ganger så mye energi som en ventilator som kjører på laveste trinn. Høyeste trinn er kun nødvendig hvis det kokes eller stekes mat som oser eller lukter sterkt.

## Rengjøring og vedlikehold

Det kreves en veldig liten innsats hver dag for å holde avtrekkshetten ren og effektiv. Her er noen enkle tips:

### Nanotech Steel Ren - forsegling

Forsegling af dit emfang:

Anvend Steel Ren - forsegling. Dette produkt er bygget på Nanoteknologi hvilket tillader at materialet ånder og bibeholder sin smukke overflade. Rengør først emfanget med Steel Ren rengøring og efterfølgende forsegles med SteelRen forsegling.

### Nanotech Glas

Et nyt produkt fra Thermex der rengører og forseglar i een og samme behandling. Dette produkt er bygget på nanoteknologi. Glasren anvendes med fordel på emfang med glasskærm. Den daglige rengøring minimeres og kemikalier er ikke mere nødvendige for, at holde glasset rent. Bare en let fugtig klud til rengøring. Nanotech Glas kan kjøbes hos forhandlere af Thermex produkter.

Den daglige rengøring minimeres og kemikalier er ikke mere nødvendige for, at holde glasset rent. Bare en let fugtig klud til rengøring. Nanotech Glas kan kjøbes hos forhandlere af Thermex produkter.

Thermex har utviklet et vedlikeholdsprodukt spesielt til stålemfang. Vi kaller det for SteelREN og har foreløbig sendt to produkter på markedet: SteelREN Stålpuds og SteelREN Fedtrens.



### Lakkert hette

Hetten rengjøres med en fuktig klud med oppvaskmiddel. Bruk aldri slipemiddel.

### Aluminiumshette

Hetten rengjøres med en fuktig klud med oppvaskmiddel. Etterbehandles med SteelREN Stålpuss

### Hette med glassoverflater

Daglig rengjøring av glasset kan gjøres med vanlig glass/vindurensemiddel. Ved å bruke Nanotech Glass-Ren som en langtidsforsegling vil man forenkle det daglige renholdet av glasset.

### Stålhette

Det daglige renholdet kan gjøres med en fuktig klud som er tilsatt litt vanlig oppvaskmiddel. Ved å bruke Nanotech SteelRen som en langtidsforsegling vil man forenkle det daglige renholdet av det rustfrie stålet.

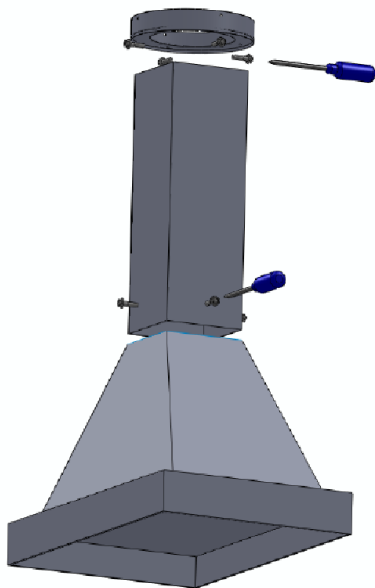
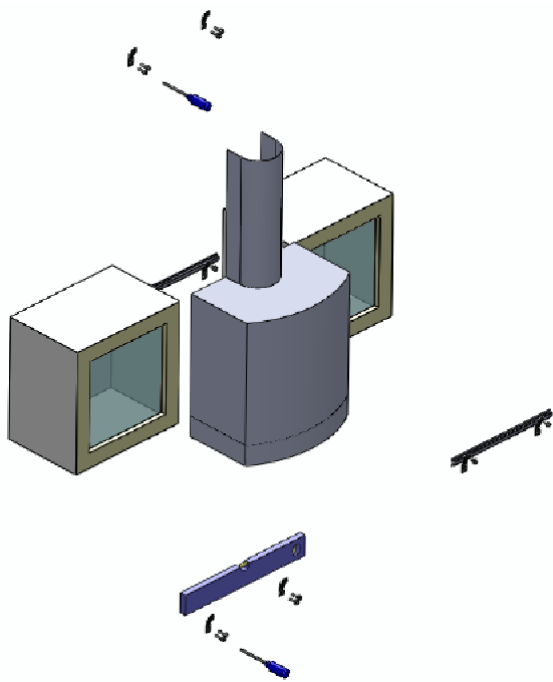
### Filteret

Det er viktig å rengjøre filteret minst hver annen måned. Filteret tas ut og rengjøres med oppvaskmiddel eller plasseres i oppvaskmaskinen.

### Kullfilter

Et kullfilter kan ikke rengjøres, men må skiftes ut!

Hvor ofte et kullfilter bør skiftes avhenger av hvor mye man koker og steker. Hvis fettfilteret rengjøres jevnlig, kan man påregne å skifte ut kullfilteret 1-2 ganger pr. år.



## Montaje

Línea-Century va acompañada de brida de techos, cable eléctrico, manguera flexible (2 metros, Ø 160 mm).

ATENCIÓN! Las instalaciones eléctricas deben llevarse a cabo por un montador electricista autorizado.

### Siga los siguientes pasos antes del montaje de Línea-Century:

La salida al aire libre debe establecerse o por el techo o por la pared\*.

\* (Se puede usar la brida de techos para marcar el orificio)

### Brida del techo

Después de marcar y establecer el orificio de evacuación, la brida de techos se fija en el techo mediante 4 rampluses y 4 tornillos.

### Conexión a la corriente eléctrica (230 V)

El cable eléctrico se conduce por el interior de la chimenea a la conexión eléctrica.

På model med indbygget motor er der 1 stk. kabel der er mærket 230 V.

Los TF modelos con motor incorporado vienen con un cable marcado "230 V".

Los TF modelos sin motor vienen con 2 cables:

-Uno marcado "230 V"

-Otro marcado "motor".

(En éste se ha montado una junta de extensión para acoplarlo a la clavija de un motor externo)

### Montaje de la manguera flexible

La manguera flexible (Ø 160 mm) se conduce por un orificio en el techo o la pared (Ø 170 mm) y se monta en el sombrerete o en la brida de la pared.

Si usted ha elegido un modelo con motor externo, el montaje de la manguera flexible (Ø 160 mm) debe hacerse conectándola a la brida de aspiración del ventilador de tejados, de techos o del ventilador exterior de pared.

### Altura del montaje

La altura del montaje es individual pero se recomienda que se haga de 50 a 60 cm por encima de una cocina eléctrica y 70 cm por encima de una cocina de gas. (Medido entre la encimera y el filtro del extractor).

### Montaje de la chimenea

En caso de que la chimenea sea demasiado larga, se recorta en la cima con una sierra para metales o una amoladora de ángulo. A continuación, la chimenea/el extractor se fija en la brida de techos mediante 4 tornillos.

El modelo de pared ha de fijarse además a la pared (en la parte baja) (4)

ATENCIÓN! La placa base debe ser desmontada antes!

ATENCIÓN! Recuerde que la manguera flexible y el cable eléctrico se deben conducir por la chimenea.

### Características técnicas, Ronda:

Tensión de conexión	230 V AC+6-10%, 50 Hz
Seguro de fusible	máx. 13 A
Carga máxima	4 A en total, y un máximo de CKB 2000
Temperatura de funcionamiento	±10 - +50°C

## **Limpieza y mantenimiento de las campanas inoxidables.**

Para la limpieza y mantenimiento de las campanas en acero inoxidable, aplicaremos en un paño una solución jabonosa neutra y aclarando con un paño humedecido. Después de secar la campana, aplicaremos el limpiador de Acero inoxidable Thermex, para igualar los brillos y sombras que puedan quedar. ES ESPECIALMENTE PERJUDICIAL, para el acero inoxidable, la utilización para su limpieza y mantenimiento de ACIDOS, SOSAS, AMONIACOS, CLORUROS o sustancias DERIVADAS, puesto que pueden deteriorar las características químicas del acero, provocando oxidaciones parciales o totales, puntos negros, sombras de diferentes brillos. Con los ácidos (agua fuerte, sulfúrico, lejías, descalcificadores, etc.), debe de tenerse un especial cuidado, ya que no es necesario que se aplique el producto directamente al acero. El humo o vapor, que desprenden los ácidos, pueden atacar y perjudicar el acero, provocando los daños anteriormente descritos. LOS CUALES NO CUBRE NUESTRA GARANTIA.

### **Muy importante ;**

Debe de tenerse muy en cuenta las limpiezas industriales de obra nueva o reforma. La estancia debe quedar perfectamente ventilada después de su limpieza, para evitar que el ambiente quede el humo-vapor, antes mencionado. De no ser así provocará daños irreversibles en el acero. Los responsables de la limpieza deberán de tener muy en cuenta el no utilizar los productos de limpieza anteriormente expuestos.

## **Limpieza y mantenimiento de las campanas esmaltadas.**

El esmaltado de nuestras campanas, está realizado con el sistema epoxi. Su dureza es excepcional, al igual que su durabilidad. Sin embargo, según los productos que utilicemos para su mantenimiento y limpieza, podemos deteriorar considerablemente sus cualidades. Lo más conveniente para realizar la limpieza del exterior de su campana, es aplicar una solución jabonosa estándar antigrasa neutra y aclararlo posteriormente con un paño húmedo. MUY IMPORTANTE NO UTILIZAR ESTROPAJOS que rayen el esmalte, se recomienda utilizar paños suaves o esponjas. Para realizar la limpieza INTERNA de su campana, se debe desconectar el aparato de la red eléctrica y no introducir NUNCA paños excesivamente mojados. Tener los filtros metálicos perfectamente limpios, evitara que el interior de su campana se ensucie. La Limpieza recomendada será similar a la exterior.

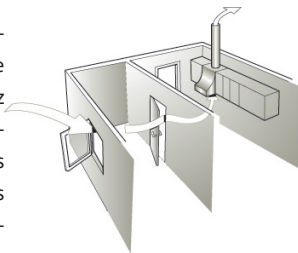
Si utiliza otros productos de limpieza, le recomendamos que no sean abrasivos a los esmaltes, y que no tengan siliconas, amoniacos, sosas y derivados.

## **Limpieza y mantenimiento de los filtros metálicos.**

Los filtros metálicos que equipan nuestras campanas, están realizados en aluminio o acero inoxidable del mismo material de aleación ligera. Es importante tener en cuenta que los filtros deben ser cambiados por unos nuevos, una vez que estén muy deteriorados, puesto que suponen una forma efectiva de protección como corta llamas, ante una esporádica inflamación, siempre que los filtros estén perfectamente limpios y sin grasas. Estos filtros pueden ser lavados a mano, con una solución jabonosa antigrasa, o bien en el lavavajillas \*. Le aconsejamos que su limpieza a mano se realice sin estropajos, ya que deterioran la maya de aleación ligera, lo mejor es realizar un lavado de inmersión en agua caliente y posterior aclarado.

### **Nota muy importante.**

Si la limpieza de unos filtros en aluminio, se realiza en el lavavajillas, se deben de tener en cuenta las indicaciones que cada fabricante tiene, en cuanto al apartado del lavado de utensilios de aluminio. Sin embargo siempre será necesario que el lavado se realice en un programa corto, donde no se utilice secado ni abrillantado. Si realiza por error una limpieza con secado y abrillantado los filtros quedaran ennegrecidos y manchados con tonos diferentes. esto no ocurre con los filtros en acero inoxidable, los cuales soportan una limpieza en lavavajillas con secado y abrillantado.



## MANTENIMIENTO Y LIMPIEZA

Consejos útiles, para una mejor utilización de su campana

Póngala en funcionamiento 5 minutos, antes de iniciar la cocción  
De este modo rentabilizará al máximo su capacidad extractora (efecto recirculación).

Mantenga la campana conectada durante 10-15 minutos, después de la cocción obteniendo así la correcta eliminación de humos y olores residuales. (Le recomendamos utilizar la función Temporizador de su campana)

### Ahorro de energía

Una campana funcionando en su máxima potencia consume 1,5 veces más de energía que en la mínima. La potencia máxima solo es recomendable en la cocción de alimentos que generen muchos humos y fuertes olores.

### Limpieza

Siga disfrutando de la belleza y el diseño de su campana, limpiándola diariamente con un detergente suave, no abrasivo, enjuáguela y séquela.



### Utiliza Steelren Nanotech Realza al máximo tu campana

Este producto está basado en una nueva tecnología que permite al material transpirar, y mantiene su superficie elegante.

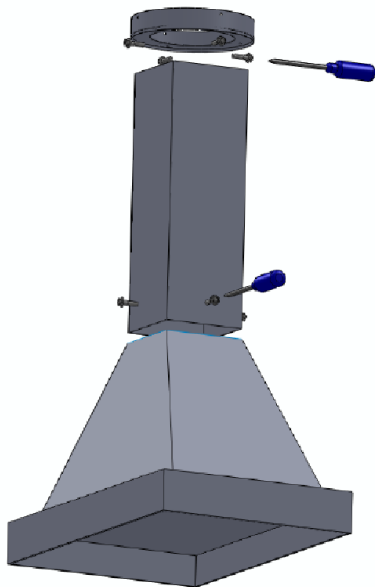
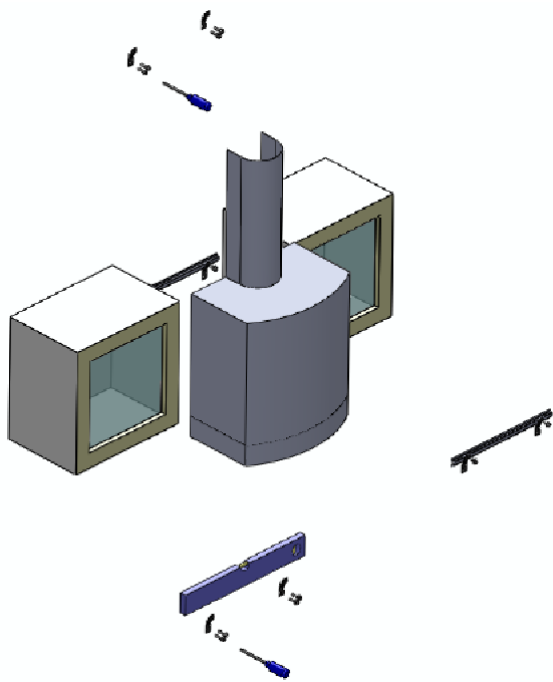
Limpiar primero la campana con Steelren limpieza, y aplicar a continuación Steelren Nanotech



### Utiliza Cristalren Nanotech

Un nuevo producto de Thermex que limpia y realza la campana en un único proceso. Cristalren Nanotech, está concebido especialmente para ser utilizado en campanas con cristal, minimizando el trabajo diario.





## Installation

Century Line is provided with ceiling hose, wall brackets, lead, 2 meters' flexible hose D160 mm.

NB. Electric installations must be carried out by an authorized electrician.

Before installing Century Line carry out the following preparations:

Establish an outlet to the open either through the ceiling or the wall.

(One might use the ceiling hose to mark the hole)

## Ceiling Hose

After correct marking and establishment of the outlet hole the ceiling hose is fastened to the ceiling with 4 rawlplugs and 4 screws.

## Electric Connection (230 V)

The lead is internally led through the chimney to an electric connection.

For TFMH models with internal engine there is one cable with 230 V.

For TFH models without engines there are two cables:

One with 230 V

One for engine. (Here an extension lead is installed which should be used for the connection to the plug from the external engine).

## Installation of Flexible Hose

The flexible hose (D160 mm) is led through a hole in the ceiling or the wall and is installed on the roof cowl or the wall flange.

If you have chosen an external engine the installation of flexible hose (D160 mm) will be for induction flange on roof ventilator, ceiling ventilator or on external wall ventilator.

## Installation Height

The installation height is individual, but it is recommended to have 50-60 cm above an electric stove and 70 cm above a gas cooker. (Measured from the edge of the table to the filter of the canopy).

## Chimney Installation

If the chimney is too long it must be shortened on top with a hacksaw or an angle grinder.

The chimney/canopy is subsequently fastened to the ceiling hose with 4 screws.

Wall model must also be fastened on the wall (below).

NB The bottom plate must be dismantled before.

NB Remember that the flexible hose/pipe and lead must be led through the chimney.

## Technical Data Ronda:

Connection voltage	230V AC+6-10%, 50 Hz
Pre-securing	max. 13A
Carrying capacity	4A total and maximum CKB 2000
Working temperature	-10 →+50°C

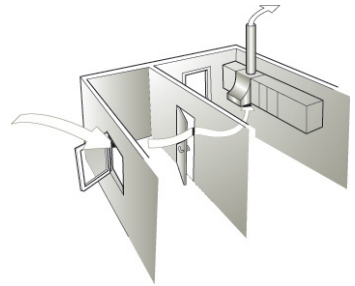
Turn on the cooker hood, before you start cooking. If not, you do not utilize the capacity properly. Remember to leave the cooker hood on for up to 15 minutes after the cooking. A cooker hood running on the highest step uses one and a half times the energy of a cooker hood running on the lowest step. The highest step is only necessary when the food to be cooked or fried smokes or smells strongly.

## Daily cleaning

Wipe the grease filter with a wringed out cloth after each cooking. If your cooker hood has a carbon filter, you should change the carbon filter once or twice a year or as needed.

## Close the window

The kitchen window should not be opened when the cooker hood is on, as this will disturb the air circulation around the cooker hood. A supply of fresh air is however needed, e.g. through an air valve or a door to an adjacent room left ajar. Note that the cooker hood creates a partial vacuum in the room. If, for example, a woodburner or a fireplace that needs air to the combustion is lighted at the same time, you should leave a window open.



## Good vent conditions

If the cooker hood does not work satisfactorily, it may be because the ventilation shaft has too many bends, or because the chimney cap/wall pipe is too small in proportion to the ventilation shaft. Good ventilation conditions mean effective functioning and thereby a lower consumption of electricity.

## Cleaning and maintenance

Lacquered cooker hood

The cooker hood should be cleaned with a wet cloth with washing-up liquid. Never use an abrasive.

### Aluminium cooker hood

The cooker hood should be cleaned with a wet cloth with washing-up liquid. Aftercare with Steel-REN Steel Polishing.

### Cooker hood with glass surfaces

The cooker hood should be cleaned with a wet cloth with washing-up liquid. Aftercare with Steel-REN Steel Polishing. The glass plates should be cleaned with an ordinary window cleaner.

### Steel cooker hood

The cooker hood should be cleaned with a wet cloth with washing-up liquid. Aftercare with Steel-REN Steel Polishing.

## The filter

It is important to clean the filter at least every other month. The filter should be taken out and cleaned with ordinary washing-up liquid.

## Carbon filter

A carbon filter cannot be cleaned, but has to be changed. How often a carbon filter should be changed depends on how much is cooked and fried. If the grease filter in the cooker hood is cleaned regularly, you should expect to change the carbon filter once or twice a year.

## Cleaning of stainless steel, aluminium and glass

It requires a very small effort every day to keep your cooker hood clean and effective. Here are a few simple tips.

### Nanotech Steel REN - sealing

Seal your cooker hood:

Use SteelREN - sealing. This product is built with nanotechnology, which allows the material to breathe and retain its beautiful surface. First clean the cooker hood with SteelREN cleaning, and then seal it with SteelREN - sealing.

### Nanotech Glass

This is a new product from Thermex that cleans and seals in one and the same treatment. This product is built with nanotechnology. Glasren can be profitably used to cooker hoods with glass shades. The daily cleaning is minimized and chemicals will not be necessary to keep the glass clean. Just use a slightly wet cloth for cleaning. Nanotech Glass can be bought in stores that stock Thermex products.

The daily cleaning is minimized and chemicals will not be necessary to keep the glass clean. Just use a slightly wet cloth for cleaning. Nanotech Glass can be bought in stores that stock Thermex products.

Thermex has developed a maintenance product specifically for steel cooker hoods. We call it SteelREN and so far we have put two products on the market: SteelREN Steel Polishing and SteelREN Grease Cleaning.



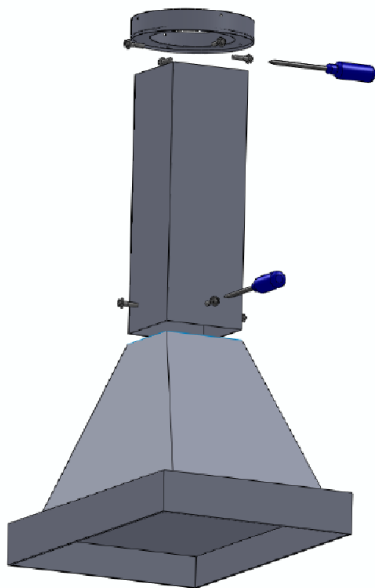
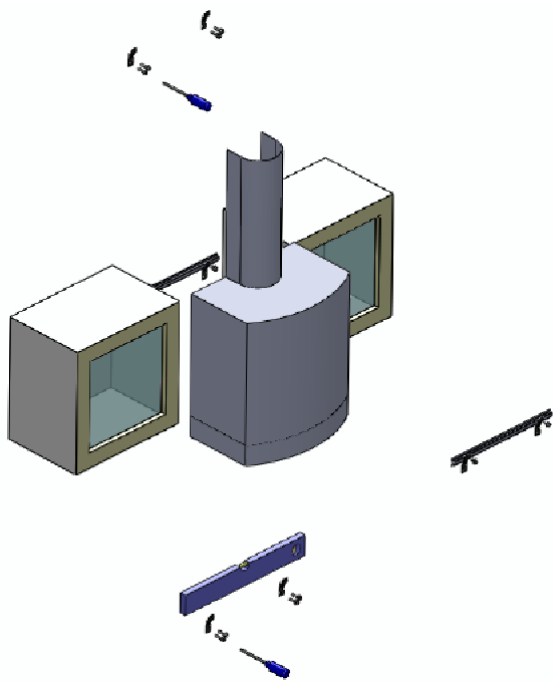
### SteelREN Steel Polishing

SteelREN Steel Polishing is a spray for the steel of the cooker hood, e.g. on the top side. Spray and dry up with a cloth to keep the cooker hood shining and smart. It can be used as often as you want.

### SteelREN Grease Cleaning

SteelREN Grease Cleaning is a grease-dissolving cleaning spray for the filter in your cooker hood. Use SteelREN Grease Cleaning regularly, so that the cooker hood always is clean and inviting





## Montage

FCentury-Line ist mit einem Deckenflansch, einem EI-Kabel, 2 Meter Flexschlange Ø160 mm.

### BITTE BEMERKEN SIE!

Die EI-Installation muß von einem autorisierten EI-Installateur durchgeführt werden.

Vor der Montage der Century-Line muss folgendes durchgeführt werden:

Abzug ins Freie soll etabliert werden, entweder durch die Decke oder durch die Wand\*. \* (Sie können eventuell den Deckenflansch als Markierung des Lochs benutzen)

### Deckenflansch

Nach korrekter Markierung und Etablierung vom Abzugsloch wird der Deckenflansch an der Decke festgemacht mit Hilfe von 4 Dübeln und 4 Schrauben.

EI-Anschluß (230 V)

Die Leitung wird inwendig durch den Schornstein zum EI-Anschluß geführt.

Das TFMH Modell mit eingebautem Motor hat eine Leitung die mit 230 V markiert ist.

Das TFH Modell ohne Motor hat 2 Leitungen:

1 Stück mit 230 V markiert

1 Stück mit Motor markiert

(Hier ist ein Verlängerungskabel montiert, das zur Zusammenkopplung mit einem Stecker von einem externen Motor berechnet ist).

### Montage der Flexschlange

Die Flexschlange (Ø160 mm) wird durch ein Loch in der Decke oder der Wand (Ø170 mm) geführt und wird auf der Dachhaube oder dem Wandflansch montiert. Haben Sie einen externen Motor gewählt, dann wird die Montage der Flexschlange (Ø160 mm) für einen Einsaugflansch auf dem Dachventilator, Deckenventilator, oder Außenwandventilator sein.

### Montagehöhe

Die Montagehöhe ist individuell, aber es wird empfohlen die 50-60cm über einem EI-Herd und die 70cm über einem Gasherd einzuhalten (gemessen von der Tischkante zum Filter der Abzugseinrichtung).

### Schornsteinmontage

Ist der Schornstein eventuell zu lang muss er mit einer Metallsäge oder einem Winkelschleifer gekürzt werden.

Der Schornstein/die Abzugseinrichtung wird danach mit 4 Schrauben am Deckenflansch festgemacht.

Das Wandmodell muss außerdem unten an der Wand festgemacht werden (4).

BITTE BEMERKEN SIE! Die Bodenplatte muss vorher abmontiert werden!

BITTE BEMERKEN SIE! Die Flexschlange/Rohr sowie EI-Leitung müssen nach oben durch den Schornstein geführt werden.

### Technische Daten - Ronda:

Anschlußspannung: 230V AC+6-10%, 50 Hz

Vorsicherung: max. 13A

Max Belastung: 4A total, und max. CKB 2000

Arbeitstemperatur: -10 - +50°C

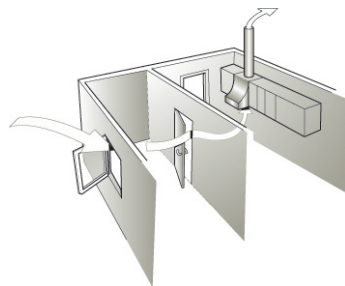
Schalten Sie die Dunstabzugshaube an, bevor Sie mit der Essenzubereitung beginnen. Andernfalls wird die Kapazität nicht optimal genutzt. Denken Sie daran, die Dunstabzugshaube 15 Minuten nach der Essenzubereitung angeschaltet zu lassen. Eine Dunstabzugshaube, die auf höchster Stufe arbeitet, braucht 1,5 Mal so viel Energie wie eine Dunstabzugshaube, die auf niedrigster Stufe arbeitet. Die höchste Stufe ist nur erforderlich, wenn Essen gekocht oder gebraten wird, das sehr geruchsintensiv ist oder viel Dunst erzeugt.

## **Tägliche Reinigung**

Wischen Sie den Fettfilter mit einem feuchten Lappen nach jeder Essenzubereitung ab. Falls Ihre Dunstabzugshaube einen Kohlefilter hat, sollten Sie den Kohlefilter je nach Bedarf oder 1-2 Mal pro Jahr auswechseln.

## **Schließen Sie das Fenster**

Wenn die Dunstabzugshaube in Betrieb ist, darf das Küchenfenster nicht geöffnet werden, da dies die Luftzirkulation an der Dunstabzugshaube beeinträchtigt. Es sollte jedoch frische Luft beispielsweise über ein Luftventil oder eine angelehnte Tür in einem angrenzenden Zimmer zugeführt werden. Beachten Sie, dass die Dunstabzugshaube Unterdruck im Raum erzeugt. Wenn Sie gleichzeitig einen Heizofen oder Kamin in Betrieb haben, der Luft zum Verbrennen erfordert, sollten Sie ein Fenster geöffnet lassen.



## **Gute Abzugsbedingungen**

Falls die Dunstabzugshaube nicht zu Ihrer Zufriedenheit funktioniert, kann es daran liegen, dass das Abzugsrohr zu viele Knicke hat oder dass die Dachdurchführung/ Mauerrohr zu klein für das Abzugsrohr sind. Gute Abzugsbedingungen sorgen für einen effektiveren Betrieb und somit niedrigeren Stromverbrauch.

## **REINIGUNG UND WARTUNG**

Lackierte Dunstabzugshaube

Die Dunstabzugshaube mit einem feuchten Tuch mit Sulfo/ Spülmittel reinigen. Scheuermittel darf nie verwendet werden.

### **Aluminiumdunstabzugshaube**

Die Dunstabzugshaube mit einem feuchten Tuch mit Sulfo/ Spülmittel reinigen. Anschließend mit SteelREN Stahlpolitur behandeln.

### **Dunstabzugshaube mit Glasoberfläche**

Die Dunstabzugshaube mit einem feuchten Tuch mit Sulfo/ Spülmittel reinigen. Anschließend mit SteelREN Stahlpolitur behandeln. Die Glasplatte mit Glasputzmittel reinigen.

### **Stahldunstabzugshaube**

Die Dunstabzugshaube mit einem feuchten Tuch mit Spülmittel reinigen. Anschließend mit SteelREN Stahlpolitur behandeln.

### **Der Filter**

Es ist wichtig, den Filter mindestens alle zwei Monate zu reinigen. Der Filter wird herausgenommen und mit Spülmittel gereinigt.

### **Kohlefilter**

Ein Kohlefilter kann nicht gereinigt werden, sondern muss ausgetauscht werden. Die Häufigkeit hängt davon ab, wie oft gekocht und gebraten wird. Wenn der Fettfilter der Dunstabzugshaube häufig gereinigt wird, muss der Kohlefilter 1-2 Mal pro Jahr ausgetauscht werden.

## Reinigung von rostfreiem stahl, aluminium und glas

Um die Sauberkeit und Effektivität Ihrer Dunstabzugshaube zu bewahren, brauchen Sie jeden Tag nur sehr wenig zu tun. Hier sind einige einfache Ratschläge.

### Nanotech Steel Ren - Versiegelung

Versiegelung Ihrer Dunstabzugshaube:

Benutzen Sie die Steel Ren - Versiegelung. Dieses Produkt ist auf Nanotechnologie basiert, welche es zulässt, dass das Material atmet und seine schöne Oberfläche erhält. Reinigen Sie erst die Dunstabzugshaube mit dem Steel Ren-Reinigungsmittel und versiegeln Sie anschließend mit der SteelRen-Versiegelung.



### Nanotech Glas

Ein neues Produkt von Thermex, welches in einem Schritt reinigt und versiegelt. Dieses Produkt ist auf Nanotechnologie basiert. Sie können Glasren gut auf Dunstabzugshauben mit Glasabschirmung verwenden. Die tägliche Reinigung wird minimiert, und der Einsatz von Chemikalien ist für die Reinigung nicht mehr nötig, um das Glas sauber zu halten. Sie benötigen nur ein angefeuchtetes Tuch zur Reinigung. Sie erhalten Nanotech Glas bei den Vertreibern von Thermex-Produkten.



Thermex hat ein Wartungsprodukt speziell für Stahldunstabzugshauben entwickelt. Wir nennen es SteelREN und haben bisher zwei Produkte auf den Markt gebracht: SteelREN Stahltreiniger und SteelREN Fetteiniger.

### SteelREN Stahltreiniger

SteelREN Stahltreiniger ist ein Spray für die Stahlelemente der Dunstabzugshaube, z.B. den obere Teil. Um den Glanz der Dunstabzugshaube zu bewahren, sprühen Sie ihn auf und wischen Sie ihn mit einem Tuch ab. Anwendung nach Bedarf.

### SteelREN Fetteiniger

SteelREN Fetteiniger ist ein Reinigungsspray, das das Fett im Filter Ihrer Dunstabzugshaube auflöst. Sie können den SteelREN Fetteiniger häufig benutzen, sodass die Dunstabzugshaube immer sauber und ansprechend aussieht.







**THERMEX SCANDINAVIA A/S SERVICEAFD.:**

Farøvej 30 • 9800 Hjørring • Danmark

Tlf.: 98 92 62 33 • Fax: 98 92 60 04

E-mail: [info@thermex.dk](mailto:info@thermex.dk)

**THERMEX SCANDINAVIA AB**

Importgatan 12 A • S-422 46 Hisings Backa

Tel: 031 340 82 00 • Fax: 031 26 33 90

E-mail: [info@thermex.se](mailto:info@thermex.se) • [www.thermex.se](http://www.thermex.se)



**THERMEX SCANDINAVIA A/S**

Lørenskogveien 75 • 1470 Lørenskog

Tel.: 22 21 90 20 • Fax: 22 21 90 21

E-mail: [info@thermex.no](mailto:info@thermex.no) • [www.thermex.no](http://www.thermex.no)

**THERMEX SCANDINAVIA S.A.U.**

C/Noi del Sucre, 42 • 08840 Viladecans

Tel.: 93 637 30 03 • Fax: 93 637 29 02

E-mail: [info@thermex.es](mailto:info@thermex.es) • [www.thermex.es](http://www.thermex.es)

**UNITED KINGDOM - DEUTSCHLAND**

Phone: + 45 98 92 62 33 • Fax: +45 98 92 60 04

E-mail: [info@thermex.dk](mailto:info@thermex.dk)