

INTEGRATA BORDMODELL II



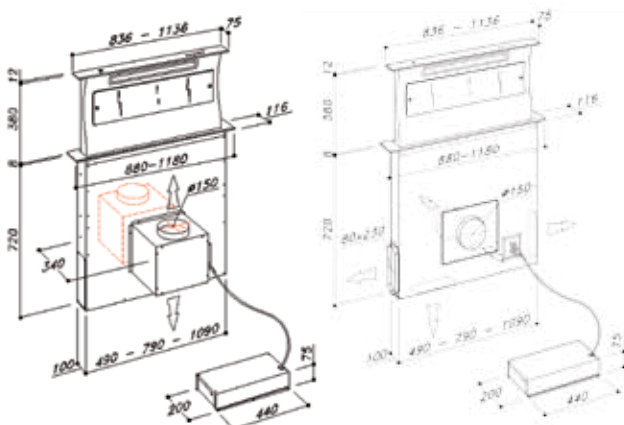
PRODUKTSPEKIFIKASJONER

- Rustfritt stål med sort glassfront.
- Bredd: 860 mm.
- Elektronisk touchregulering med 4 trinn.
- Timer (etterventilasjon).
- Kantsug med metallfiltre.
- Leveres med innebygget motor.
- Motoren kan enkelt tas av luftkassen, og monteres som ekstern motor et annet egnet sted. .

TEKNISKE DATA

- 230 V.
- Effekt: 200 W.
- Luftmengde: 800 m³/t*.
- Lydnivå: 59 dB (A) **.
- Kanatilkobling: Ø 150 mm.
- * Frittblåsende i.h.t IEC 61591.
- ** Lydtrykk i.h.t IEC 60704-2-13.

MÅLSKISSE



INTEGRATA BORDMODELL II

Bredde	Farge	Varenr.	Motor	Pris m/motor
860	Rustfri/Glass	525.05.2868.2	Intern/ekstern	30.800,-

TILBEHØR TIL INTEGRATA BORDMODELL

Kullfiltersett 86 cm	535.05.3000.9	270,-
Nanotech Steel-Ren	499.99.1015.9	400,-