

**Thermex Scandinavia A/S Serviceafd.:**

Farøvej 30  
9800 Hjørring  
Danmark  
Tlf.: 98 92 62 33  
Fax: 98 92 60 04  
e-mail: info@thermex.dk

**Thermex Scandinavia AB**

Vagnmakaregatan 3  
SE-415 07 Göteborg  
Tel.: 031 340 82 00  
Fax: 031 26 33 90  
e-mail: info@thermex.se

**Thermex Scandinavia**

Tlf.: 22061660  
Fax: 22061674  
e-mail: info@thermex.no

**Thermex Scandinavia, S.A.**

C/Noi del Sucre, 43  
08840 Viladecans  
Tel: 93.637.30.03  
Fax: 93.637.29.02  
e-mail: info@thermex.es

**Danhood Ltd. (UK)**

Phone: 01702 468241

**Thermex Scandinavia A/S (DK)**

Phone: + 45 98 92 62 33

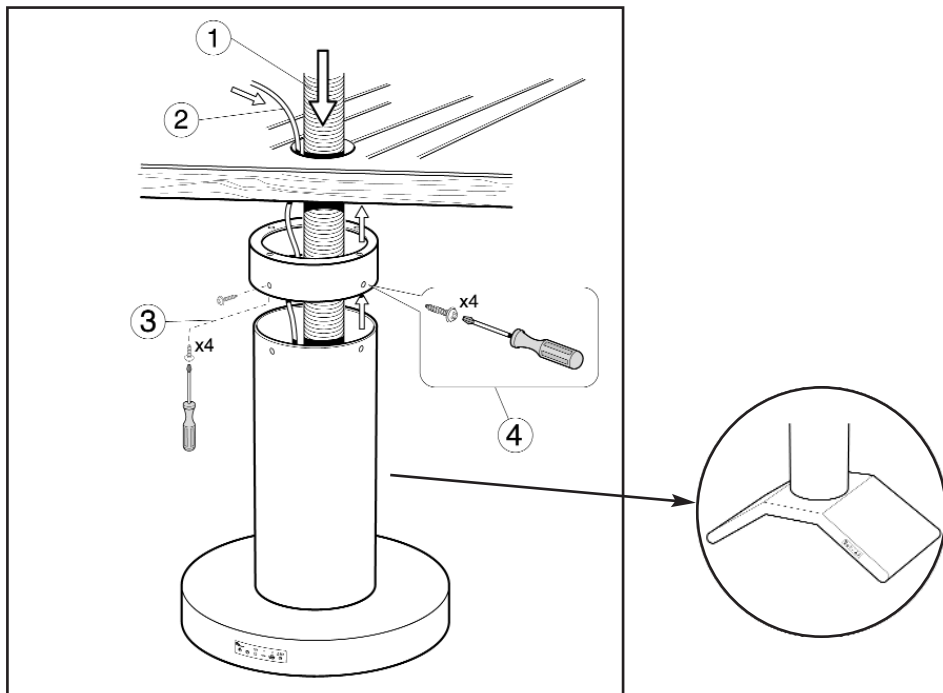
MONTERING



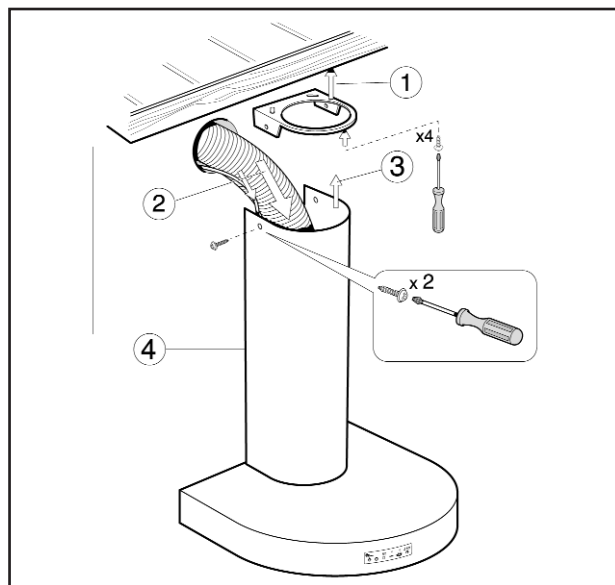
**FANTASIA-LINE**

**NORSK**

## FRITTHENGENDE MONTERING



## VEGGMONTERING



Fantasia-Line er utstyrt med skorsteinskrage, 2m strømledning, fleksislange Ø160mm og beskyttelsespose.

**OBS! Elektrisk tilkobling skal utføres av autorisert installatør.**

Før montering av Fantasia-Line må det påses at følgende er gjort: Ventilasjonsrør/slange fra tak eller yttervegg må være trukket frem til hettens monteringssted. Man bør unngå unødvendige knekker på rør/slange da dette reduserer ventilasjonseffekten.

### Skorsteinskragen (fig. 1):

Etter riktig avmerking skrues krage fast i taket med 4 stk. skruer.

### Strømtilkobling (230 V):

Tilkoblingsledning føres innvendig gjennom kjøkkenhettens skorsteinsdel til strømpunktet.

På modeller med innbygget motor finnes det 1 stk. strømledning merket 230V.

På modeller uten motor finnes det 2 stk. ledninger:

1 stk. merket med 230V

1 stk. merket med motor for tilkobling til ekstern motor.

(OBS! De blå ledningene må ikke sammenkobles)

### Montering av slange (tilbehør) fig. 2:

Den fleksible ventilasjonsslangen (Ø160 mm) monteres på ventilasjonsrøret med en slangeklemme.

### Monteringshøyde:

Avstanden mellom kjøkkenhetten og komfyrtoppen er individuell, men anbefalt avstand er 50 - 60 cm.

Ved gassbluss skal derimot avstanden være minimum 60 cm. (Målt fra benkens overflate til hettens fettfilter)

### Skorsteinsmontering (fig. 3):

Er skorsteinen eventuelt for lang kan denne reduseres ved å kutte/skjære den av i toppen. Vær nøye med valg av riktig verktøy for denne arbeidsoppgaven slik at den synlige delen av produktet ikke blir skadet. Selve kjøkkenhetten separeres fra skorsteinsdelen gjennom å løsne 4 muttere, når skorsteinsdelen er fri kan denne skrues fast med 4 skruer.

Den fleksible ventilasjonsslangen monteres på kjøkkenhettens stuss, tilpass lengden på slangen slik at denne får en riktig strekk. Kjøkkenhetten skrues deretter fast på skorsteinsdelen igjen.

Veggmodellen skal dessuten skrues fast i vegg. (nederst)

OBS! Bunnplaten skal fjernes først !

**OBS! Husk at ventilasjonsslangen og strømledning skal føres opp igjennom skorsteinsdelen.**

### Tekniske data:

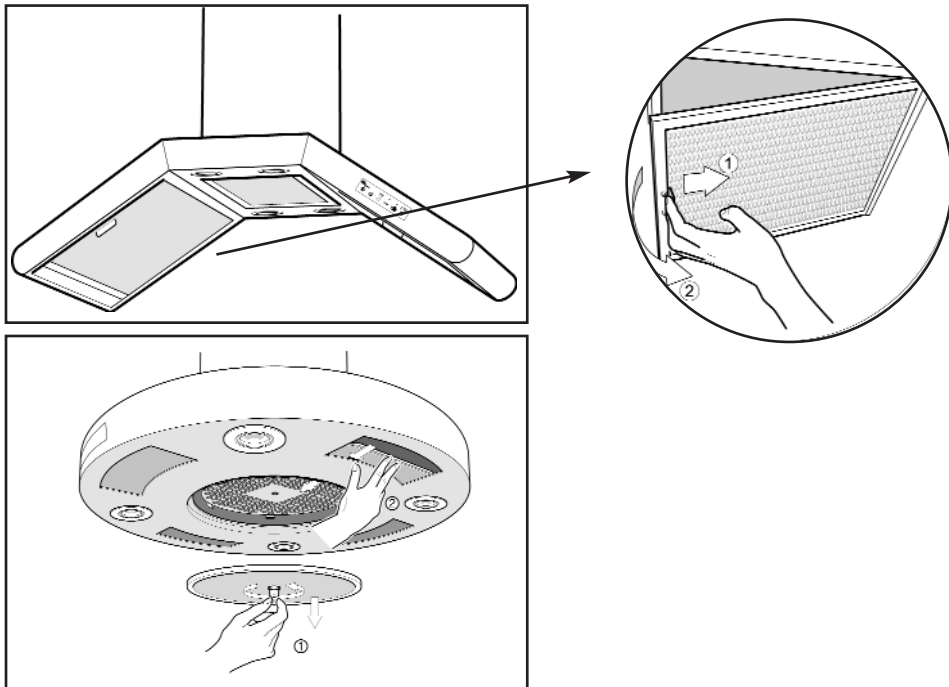
Spennning: 230V AC+6-10%, 50 Hz

Sikringskurs: max. 10A

Maks. belastning: 4A/500W

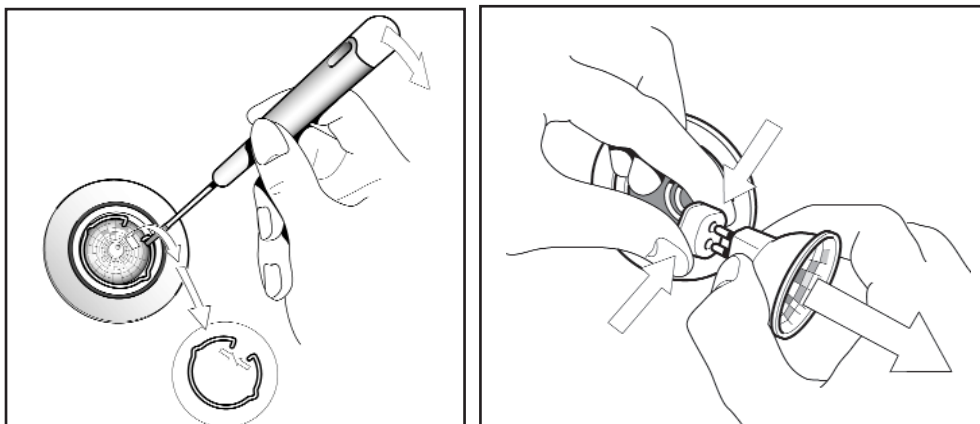
Arb. temperatur: -10 - +50°C

## FILTER - BETJENINGSPANEL - BELYSNING



### Montering av filter:

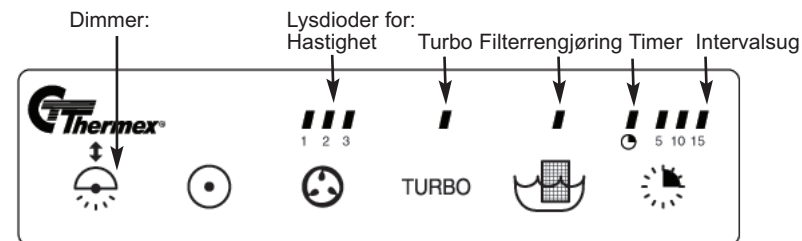
Filteret skrues fast (og løsnes) med hjelp av medsendte fingerskurer eller ved et lett trykk bakover på "håndtaket" og deretter dra det forsiktig ned.



### Bytte av lyspære:

Ta bort den rustfrie stålfjæren (ved å klemme den sammen) og løsne lyspæren forsiktig fra sokkelen og sett inn en ny. Unngå å påføre smuss/fett eller lignende på den nye halogenpæren da dette ofte kan føre til å redusere dennes levetid.

## BETJENINGSPANEL



### Betjeningspanel:

1. Sett på/slukk halogenbelysning samt dimmer funksjon.
2. Steng av motor.
3. Start motor med hastighetsvelger for motoren (lysdiodene angir hastighetsnivå)
4. Start/stopp for turbofunksjon (lysdioden viser når funksjonen er valgt)
5. Lysdioden for rengjøring av fettfilter. Etter et gitt tidsforbruk av ventilasjonsdrift (ca: 30 timer) vil lysdioden tennes for å gi signal om at rengjøring av fettfilter anbefales. Tilbakestill lysdioden ved å trykke på stoppknappen og holde denne inne til den slukker i ca: 15 sekunder.
6. Knapp for timer. Om denne funksjonen velges så stopper viften automatisk etter ca: 15 minutter. Lysdioden angir når denne funksjonen er valgt, anbefales for etter ventilasjon når man for eksempel forlater boligen. De etterfølgende lysdiodene angir tidsperiode for intervallavsug.

### Ekstra funksjoner:

#### Regulering av boligventilasjon (kjøkken):

Brukeren har muligheten til å programmere intervallavsug gjennom betjeningspanelet. Man kan velge mellom 5, 10, eller 15 minutters ventilasjon med 1 times intervall. Den starter 1 time etter at den har blitt aktivisert første gangen. Intervallavsug for normal romventilasjon foregår alltid på hastighetsnivå 1.

#### Programmering av intervallavsug:

Steng av ventilasjonen med stopp-knappen. Hold timer-knappen inntrykt. Etter ca: 2 sekunder høres det et lite "pip", slipp knappen, og timerdioden tennes.

Trykk på turbo-knappen for å endre tid. Diode 1 lyser = 5 min. Diode 2 lyser = 10 min. Diode 3 lyser = 15 min.

Om ingen av de 3 diodene lyser er funksjonen ikke aktivisert. Avslutt med å trykke på stopp-knappen.

#### Finjustering av motorens omdreining (spenningsjustering):

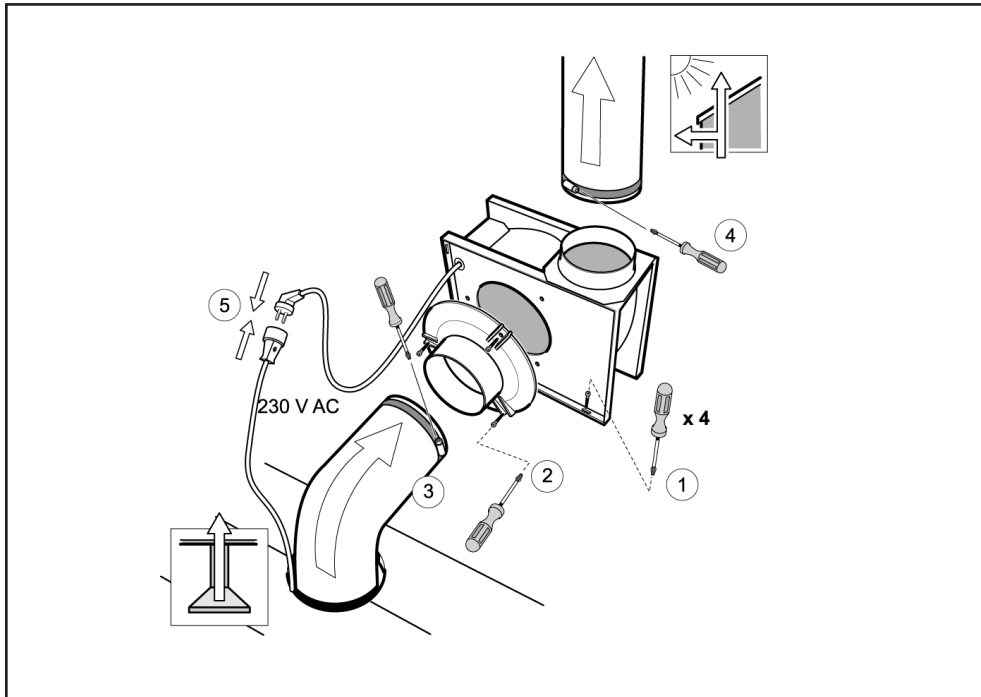
Det finnes muligheter for å høyne spenningen på trinn 1 og 2 men ikke på trinn 3 og turbo. Utover standard verdiene finnes det 3 spenningsforhøyninger.

Stopp først ventilasjonen med stopp-knappen. Hold timer-knappen inntrykt. Etter ca: 2 sekunder høres et lite "pip", slipp timer-knappen, og timerdioden tennes. Trykk på timer-knappen igjen for å få tilgang til finjustering av motorens omdreiningnivå. Filterrengjøringsdioden og timerfunksjonen blinker vekselvis. Ved gjentatte trykk på turbo-knappen tennes de respektive lysdiodene for intervallavsug 5, 10 og 15 eller fører til at alle 3 diodene slukkes. Dette betyr en liten, mellom, stor eller ingen omdreiningsendring (spenningsjustering). Avslutt med at trykke på stopp-knappen.

Programmering av periodisk ventilasjon og eventuelt spenningsjustering i trinn 1 og 2 gjøres alltid når viften er avstengt. Valg av spenningsjustering og intervallavsug skal gjøres etter installasjon og ved strøbrudd. Ingen forhåndsinnstillinger er gjort ved fabrikk. Juster alltid motorens omdreining slik at den går riktig under alle forhold.

## VENTILATOR CKB 800 - 1200 - 2000 TIL MONTERING PÅ LOFT.

**OBS! EL-installasjon må foretas av autorisert el-installatør.**



### Montering (1)

Ventilatoren festes på et plant underlag med 4 stk. skruer.

### Tilslutningsflange (2)

3 av de 4 skruene som holder motoren skrues ut, deretter kan innsugingsflangen settes på og festes til motoren med de løse skruene.

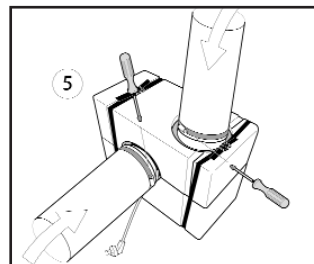
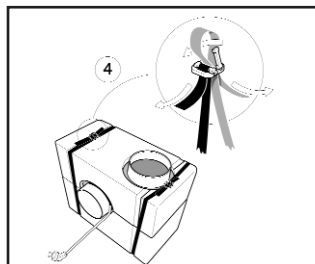
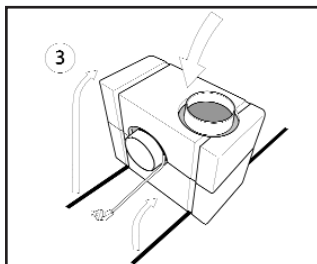
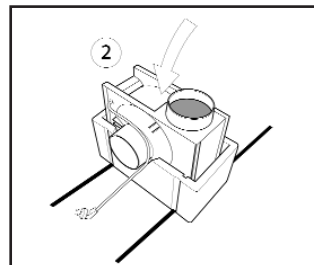
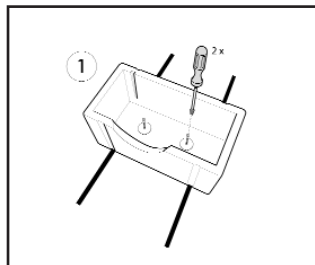
### Montering av fleksislange (3)

Fleksislangen (Ø160 mm) som kommer fra viften monteres på innsugingsflangen. Flexislangen (Ø160/200 mm) (4) monteres på avgangsflangen og føres videre til takhetten eller veggflangen.

### El-tilslutning (5)

El-kabel fra viften (merket motor), montert med forlengerledd tilsluttes ledningen fra ekstern motor

**Såfremt  
kondens/lyd  
isoleringsboks  
benyttes:**

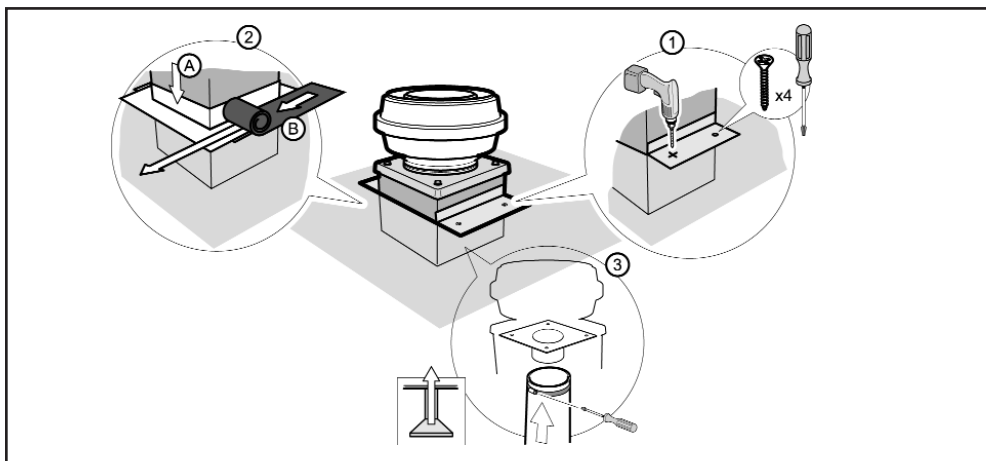


### Teknisk data:

Type	CKB 800	CKB 1200	CKB 2000
Tilslutning (V)	230	230	230
Wattforbruk	175	300	600
Reguleringsmulighet	Innb.	Innb.	Innb.
Luftmengde m <sup>3</sup> /h v. 0 vs	800	1200	2000
Hastighet i omdr.	1300	1300	1300
Lydnivå (dB)	60	60	65
Vegt i kg	8	12	16
<b>Kanalstørrelser:</b>			
Innsugning	Ø160 mm	Ø160 mm	Ø160 mm
Aftrekk	Ø160 mm	Ø160 mm	Ø200 mm

## TAKVENTILATOR VDA 180 - 200 - 225 TIL MONTERING PÅ TAK.

**OBS! EL-installasjon må foretas av autorisert el-installatør.**

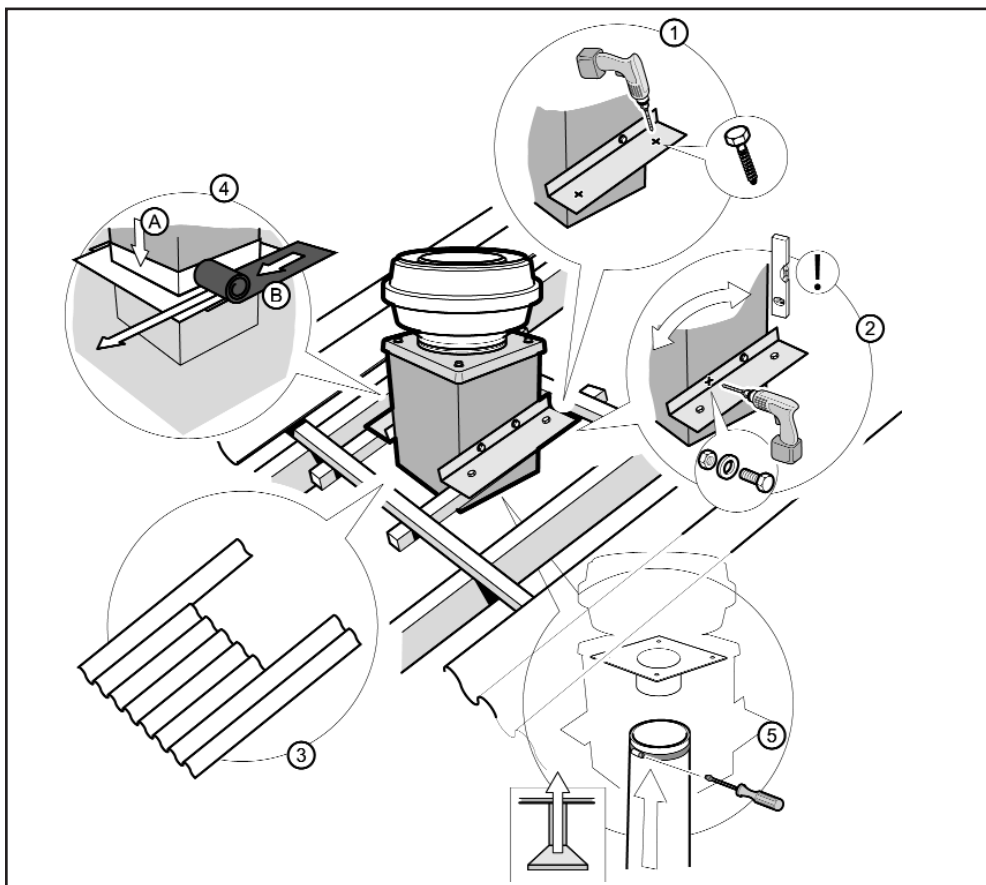


### Flatt tak:

- (1) Takfundament festes til tak.
- (2) Inndekning (bly eller takpapp) foretas.
- (3) Tilslutningsflange, rør med kontrapjeld og fleksislange kobles til.
- (4) Takventilatoren festes til takfundamentet.

### El-tilslutning

El-kabelen fra viften (merket motor), montert med forlengerledd tilsluttes ledningen fra takventilatoren.



### Skrått tak (max 30° helling):

- (1) Takfundamentet festes til taket.
- (2) Vingene på takfundamentet er regulerbare, slik at de følger taket helling.
- (3-4) Inndekning (bly, takpapp eller tegl) foretas.
- (5) Tilslutningsflange, rør med kontrapjeld og fleksislange kobles til.
- (6) Takventilatoren festes til takfundamentet.

### El-tilslutning

El-kabelen fra viften (merket motor), montert med forlengerledd tilsluttes ledningen fra takventilatoren.

### Teknisk data:

Type	VDA 180/2	VDA 200/4	VDA 225/4
Tilslutning (V)	230	230	230
Wattforbruk	260	80	140
Reguleringsmulighet	Innb.	Innb.	Innb.
Luftmengde m <sup>3</sup> /h v. 0 vs	1370	1250	1800
Hastighet i omdr.	2900	1400	1400
Lydnivå (dB)	63	53	57
Vekt i kg	5,5	11,0	12,5
Kanalstørrelse	Ø160/200 mm	Ø200 mm	Ø200/250 mm

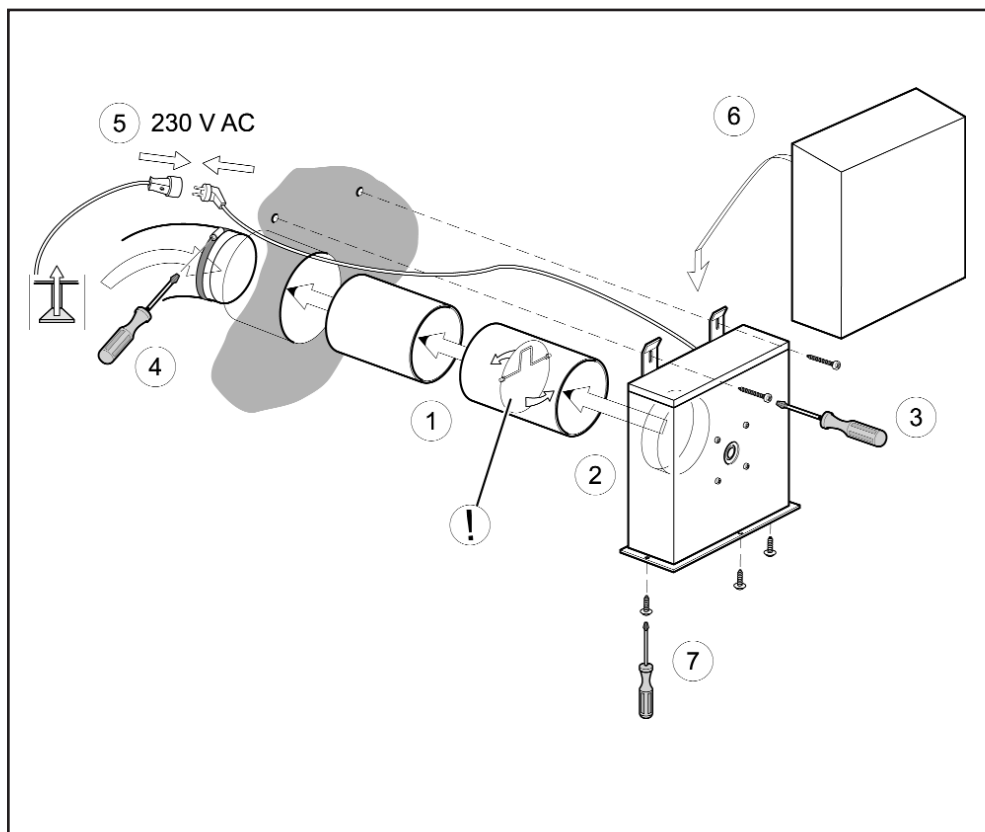
## VEGGVENTILATOR V 900 - V1400 TIL MONTERING UTVENDIG PÅ VEGG.

**OBS! EL-installasjon må foretas av autorisert el-installatør.**

### Montering

Vægventilatoren adskilles før montering.

- (1-2) Telekopisk murrør (murhul  $\varnothing$  165/205 mm) med kontrapjæld monteres i væg.  
*NB! Ca. 3 cm af murrør skal være synlige indvendig.*
- (3) Vægventilator monteres udvendig
- (4) Flexslange  $\varnothing$  160 mm monteres indvendig
- (5) El-kabel fra emfang, mærket motor, monteret med forlængerled sammenkobles med ledning fra vægventilator.
- (6-7) Udv. kabinet monteres.



### Teknisk data:

TYPE	V 500	V 900	V 1400
Tilslutning (V)	230	230	230
Wattforbruk	70	85	78
Reguleringsmulighet	Indb	Indb	Indb
Luftmengde $m^3/h$ v. 0 vs	500	900	1400
Hastighet i omdr.	1400	2600	1420
Lydniveauea (dB)	53	53	62
Vekt i kg	4,0	8,0	14,0