

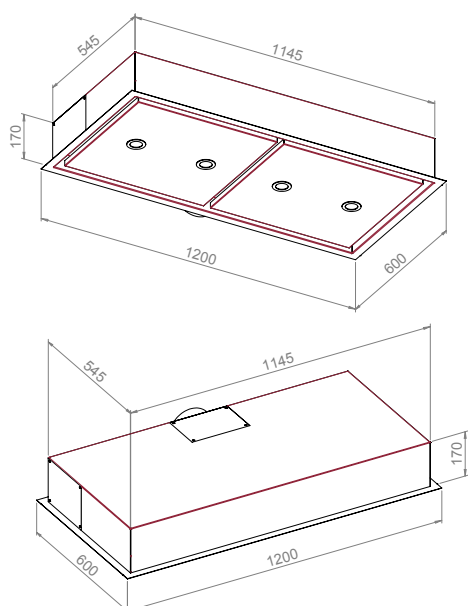


Produktspesifikasjoner

- Hvitlakkert eller rustfritt stål.
- 4 Halogenspotter.
- Lysdemper.
- Kantsug med 2 metallfiltre.
- Innebygd motor.
- 3 alternative avtrekk i sidene.
- THERMEX Quickfit (se side 48)

Tekniske data

- 230 V
- Wattforbruk motor: 220 W
- Luftmengde med innebygd motor: 1200 m³/t
- Wattforbruk lys: 80 W
- Kanaltilkobling: 3 x 220 x 90 og 1 x Ø 160
- * Frittblåsende i.h.t. IEC 61591
- ** Lydtrykk i.h.t. IEC 60704-2-13



Modell

Bredde	Farge	Varenr.	Pris u/motor	Pris m/motor
1200 mm	Hvit	423.17.2261.x	15.375,-	17.225,-
1200 mm	Rustfri	423.17.2268.x	21.100,-	22.925,-

Ekstern motor til loft, tak eller utvendig på vegg – se flik i katalogens bakside

* Sett inn 2 for innebygd motor eller 3 for uten motor i steden for x i varenr.

Tilbehør

	Varenr.	Pris
Flatkanal 220 x 90 - L: 1500l megaduct	825.50.5915.9	750,-
Samlemuffe 220 x 90 - Flatkanal megaduct	825.50.5920.9	250,-
Bøjning 220 x 90 - Ø 150 mm - Flatkanal megaduct	825.50.5961.9	500,-
Overgang 220 x 90 - Ø 150 mm - Flatkanal megaduct	825.50.5970.9	500,-

Se side 134 for øvrige kanaler



Quickfit

