

Integrata Lift

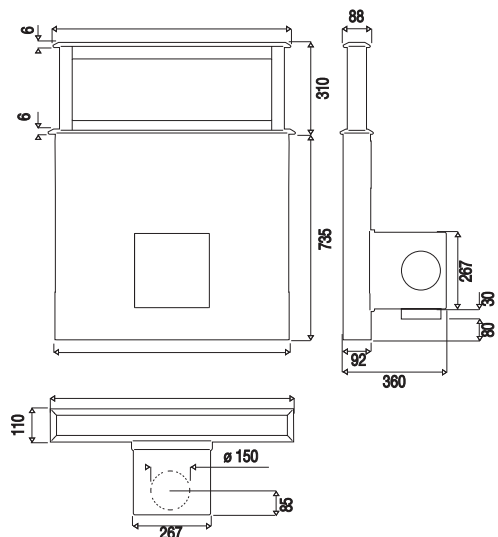


Produktspesifikasjoner

- For innbygging i koke/stekesonen.
- Rustfritt stål/glass.
- LED lys.
- Glasstouchpanel med 4 motorhastigheter.
- Mulighet for resirkulering.

Tekniske data

- 230 V
- Luftmengde med innebygd motor: 760 m³/t.*
- Luftmengde med ekstern motor: 740 m³/t.*
- Lydnivå fra: 51 dB (A)**
- Kanaltilkobling: Ø 150 mm
- * Frittblåsende i.h.t. IEC 61591
- ** Lydtrykk i.h.t. IEC 60704-2-13



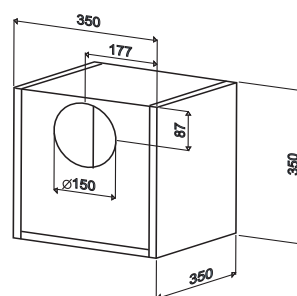
Lift

Bredde	Farge	Varenr.	Pris m/motor	Pris m/ext. motor
840 mm	Sort	525.43.8008.x	20.425,-	23.550,-

* Sett inn 2 for innebygd motor eller 3 for uten motor i stedet for x i varenr.

Tilbehør

	Varenr.	Pris
Resirkuleringsfilter til Integrata Lift	535.43.9500.9	500,-
Fjernbetjening	536.43.0008.9	1.675,-



Tekniske data ekstern motor

- Wattforbruk: 320 W
- Luftmengde: 740 m³/t.*
- Lydnivå: 69 dB **
- Kanaltilkobling: Ø 150 mm
- Installasjon innvendig
- * Frittblåsende i.h.t. IEC 61591

