



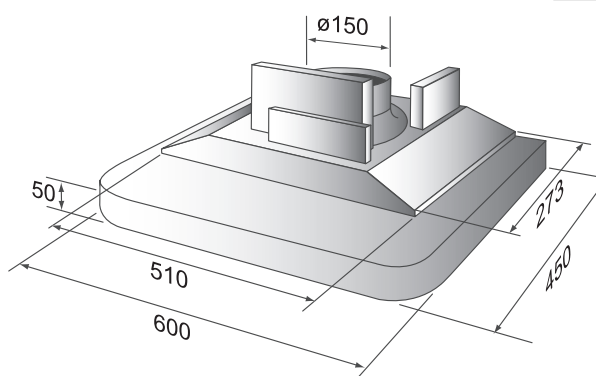
Pris på spesialmål eller spesialfarge gis på forespørsel

## Produktspesifikasjoner

- Rustfritt stål eller hvitlakkert.
- Bredde: 600 mm.
- 2 x 20 W halogenspotter.
- 2 x stålfiltere.
- 3 hastigheter + turbo.
- Beregnet til montering under overskap.
- Kan leveres for både normalventilasjon og sentralventilasjon.
- Mulighet for resirkulering.
- Utsparring for fingertouch i overkant av fronten.
- Luna er konstruert med en meget god oppfangningsevne.
- Luna kan også anvendes til sentralventilasjon - se side 102.
- THERMEX Quickfit (se side 152)
- Fjernbetjening som ekstrautstyr (se side 6)

## Tekniske data

- 230 V
- Luftmengde med innebygd motor: 550 m<sup>3</sup>/h\*
- Lydnivå: 54 dB (A) \*\*
- Kanaltilkobling: Ø 150 mm
- Wattforbruk motor: 90 W
- \* Frittblåsende i.h.t. IEC 61591
- \*\* Lydtrykk i.h.t. IEC 60704-2-13



## Veggmodell

Bredde	Farge	Varenr.	Pris u/motor	Pris m/motor
600	Hvit	405.99.4061.x*	10.100,-**	12.225,-
600	Rustfri	405.99.4068.x*	10.875,-**	13.000,-

Ekstern motor til loft, tak eller utvendig på vegg – se flik i katalogens bakside

\* Sett inn 2 for innebygd motor eller 3 for uten motor i stedet for x i varenr.

\*\* Hertil legges prisen for ekstern motor  
Leveringstid kan forekomme

## Til sentralventilasjon

Bredde	Farge	Varenr.	Pris u/innsats
600	Hvit	405.99.4061.6	3.650,-
600	Rustfri	405.99.4068.6	4.450,-

Ved sentralventilasjon tilkommer pris for innsatser (se side 110)  
Fjernkontroll kan ikke brukes i forbindelse med sentralventilasjon  
Leveringstid må påregnes.

## Tilbehør

	Varenr.	Pris
Fjernbetjening		2.500,-
Resirkulasjonsfilter TFMH 360	535.21.1360.9	250,-
Avtrekksett, Ø 162	830.51.2162.9	650,-

Quickfit



Labyrintfiltere

